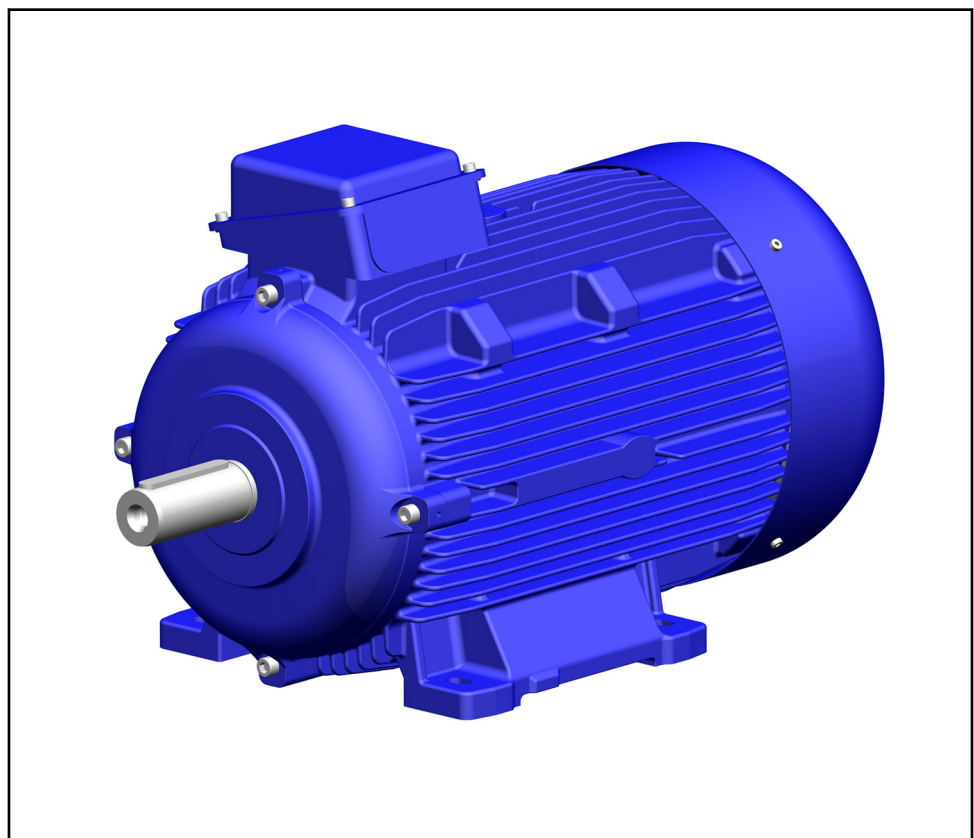




Standard Electric motor acc. to KSB  
Non explosive Athmosphere  
0,75 - 132 kW, IE3  
IMB3 and IMV1/IMV15  
Data sheets 2-pole and 4-pole

## Motor catalog



## **Legal information/Copyright**

Motor Cataloge

All rights reserved. The contents provided herein must neither be distributed, copied, reproduced, edited or processed for any other purpose, nor otherwise transmitted, published or made available to a third party without the manufacturer's express written consent.

Subject to technical modification without prior notice.

© KSB Aktiengesellschaft, Frankenthal 23.09.2016

Bauform / Design  
 Schutzart / Enclosure  
 Zündschutzart / Type of protection  
 Nennfrequenz / nominal frequency

B3  
 IP55  
 ohne / without  
 50Hz



kW	IEC	Bemessungs- spannung / rated voltage	B3 2-polig/2-pole
			IE3 MatN°
0,75	80M	230VD 400VY	01583941
1,1	80M	230VD 400VY	01583942
1,5	90S	230VD 400VY	01583943
2,2	90L	230VD 400VY	01583944
3	100L	400VD 690VY	01583927
4	112M	400VD 690VY	01583928
5,5	132S	400VD 690VY	01583929
7,5	132S	400VD 690VY	01583930
11	160M	400VD 690VY	01583931
15	160M	400VD 690VY	01583932
18,5	160L	400VD 690VY	01583933
22	180M	400VD 690VY	01583896
30	200L	400VD 690VY	01583917
37	200L	400VD 690VY	01583918
45	225M	400VD 690VY	01583919
55	250M	400VD 690VY	01583920
75	280S	400VD 690VY	01583786
90	280M	400VD 690VY	01583855
110	315S	400VD 690VY	01583858
132	315M	400VD 690VY	01583859

kW	IEC	Bemessungs- spannung / rated voltage	B3 4-polig/4-pole
			IE3 MatN°
0,75	80M	230VD 400VY	01583945
1,1	80M	230VD 400VY	01583946
1,5	90S	230VD 400VY	01583947
2,2	90L	230VD 400VY	01583934
3	100L	400VD 690VY	01583935
4	112M	400VD 690VY	01583936
5,5	132S	400VD 690VY	01583937
7,5	132S	400VD 690VY	01583938
11	160M	400VD 690VY	01583939
15	160M	400VD 690VY	01583940
18,5	160L	400VD 690VY	01583921
22	180M	400VD 690VY	01583922
30	200L	400VD 690VY	01583923
37	200L	400VD 690VY	01583924
45	225M	400VD 690VY	01583925
55	250M	400VD 690VY	01583926
75	280S	400VD 690VY	01583856
90	280M	400VD 690VY	01583857
110	315S	400VD 690VY	01583860
132	315M	400VD 690VY	01583862

Bauform / Design  
 Schutzart / Enclosure  
 Zündschutzart / Type of protection  
 Nennfrequenz / nominal frequency

B3  
 IP55  
 ohne / without  
 60Hz

kW	IEC	Bemessungs- spannung / rated voltage	B3 2-polig/2-pole
			IE3 MatN°
0,44	80M	460VY	
0,63	80M	460VY	
0,86	80M	460VY	01583941
1,27	80M	460VY	01583942
1,75	90S	460VY	01583943
2,55	90L	460VY	01583944
3,45	100L	460VD	
4,55	112M	460VD	
6,3	132S	460VD	01583929
8,6	132S	460VD	01583930
12,6	160M	460VD	01583931
17,3	160M	460VD	01583932
21,3	160L	460VD	01583933
24,5	180M	460VD	01583896
33,5	200L	460VD	01583917
41,5	200L	460VD	01583918
51	225M	460VD	01583919
62	250M	460VD	01583920
84	280S	460VD	
101	280M	460VD	
123	315S	460VD	01583858
148	315M	460VD	01583859

kW	IEC	Bemessungs- spannung / rated voltage	B3 4-polig/4-pole
			IE3 MatN°
0,43	71M	460VY	
0,63	80M	460VY	
0,86	80M	460VY	01583945
1,27	90S	460VY	01583946
1,75	90L	460VY	01583947
2,55	100L	460VY	
3,45	100L	460VD	01583935
4,55	112M	460VD	01583936
6,3	132S	460VD	
8,6	132M	460VD	
12,6	160M	460VD	01583939
17,3	160L	460VD	01583940
21,3	180M	460VD	01583921
25,3	180L	460VD	01583922
34,5	200L	460VD	
42,5	225S	460VD	
52	225M	460VD	
63	250M	460VD	
86	280S	460VD	
104	280M	460VD	
127	315S	460VD	01583860
152	315M	460VD	01583862

Bauform / Design  
 Schutzart / Enclosure  
 Zündschutzart / Type of protection  
 Nennfrequenz / nominal frequency

V1/V15  
 IP55  
 ohne / without  
 50Hz



kW	IEC	Bemessungs- spannung / rated voltage	V1/V15 2-polig/2-pole	
			IE3 MatN°	Bauform/ Design
0,75	80M	230VD 400VY	01583975	V15
1,1	80M	230VD 400VY	01583976	V15
1,5	90S	230VD 400VY	01583977	V15
2,2	90L	230VD 400VY	01583981	V15
3	100L	400VD 690VY	01583961	V15
4	112M	400VD 690VY	01583962	V15
5,5	132S	400VD 690VY	01583963	V15
7,5	132S	400VD 690VY	01583964	V15
11	160M	400VD 690VY	01583965	V15
15	160M	400VD 690VY	01583966	V15
18,5	160L	400VD 690VY	01583967	V15
22	180M	400VD 690VY	01583902	V15
30	200L	400VD 690VY	01583903	V15
37	200L	400VD 690VY	01583904	V15
45	225M	400VD 690VY	01583905	V15
55	250M	400VD 690VY	01583900	V15
75	280S	400VD 690VY	01619778	V15
90	280M	400VD 690VY	01619779	V1
110	315S	400VD 690VY	01619792	V1
132	315M	400VD 690VY	01619793	V1

kW	IEC	Bemessungs- spannung / rated voltage	V1/V15 4-polig/4-pole	
			IE3 MatN°	Baufor m/
0,75	80M	230VD 400VY	01583978	V15
1,1	80M	230VD 400VY	01583979	V15
1,5	90S	230VD 400VY	01583980	V15
2,2	90L	230VD 400VY	01583968	V15
3	100L	400VD 690VY	01583969	V15
4	112M	400VD 690VY	01583970	V15
5,5	132S	400VD 690VY	01583971	V15
7,5	132S	400VD 690VY	01583972	V15
11	160M	400VD 690VY	01583973	V15
15	160M	400VD 690VY	01583974	V15
18,5	160L	400VD 690VY	01583906	V15
22	180M	400VD 690VY	01583957	V15
30	200L	400VD 690VY	01583958	V15
37	200L	400VD 690VY	01583959	V15
45	225M	400VD 690VY	01583960	V15
55	250M	400VD 690VY	01583901	V15
75	280S	400VD 690VY	01619758	V15
90	280M	400VD 690VY	01619759	V1
110	315S	400VD 690VY	01619795	V1
132	315M	400VD 690VY	01619796	V1

Bauform / Design  
 Schutzart / Enclosure  
 Zündschutzart / Type of protection  
 Nennfrequenz / nominal frequency

V1/V15  
 IP55  
 ohne / without  
 60Hz

kW	IEC	Bemessungs- spannung / rated voltage	V1/V15 2-polig/2-pole	
			IE3 MatN°	Bauform/ Design
0,86	80M	460VY	01583975	V15
1,27	80M	460VY	01583976	V15
1,75	90S	460VY	01583977	V15
2,55	90L	460VY	01583981	V15
3,45	100L	460VY		
4,55	112M	460VY		
6,3	132S	460VY	01583963	V15
8,6	132S	460VY	01583964	V15
12,6	160M	460VY	01583965	V15
17,3	160M	460VY	01583966	V15
21,3	160L	460VY	01583967	V15
24,5	180M	460VY	01583902	V15
33,5	200L	460VY	01583903	V15
41,5	200L	460VY	01583904	V15
51	225M	460VY	01583905	V15
62	250M	460VY	01583900	V15
84	280S	460VY	01619778	V15
101	280M	460VY	01619779	V1
123	315S	460VY	01619792	V1
148	315M	460VY	01619793	V1

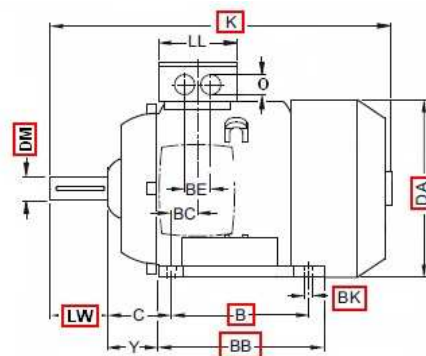
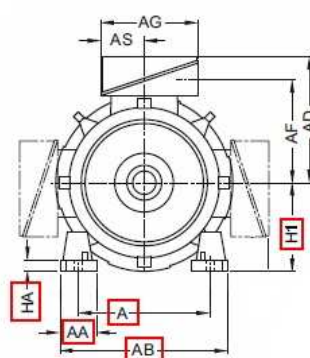
kW	IEC	Bemessungs- spannung / rated voltage	V1/V15 4-polig/4-pole	
			IE3 MatN°	Baufor m/
0,86	80M	460VY	01583978	V15
1,27	90S	460VY	01583979	V15
1,75	90L	460VY	01583980	V15
2,55	100L	460VY		
3,45	100L	460VY	01583969	V15
4,55	112M	460VY	01583970	V15
6,3	132S	460VY		
8,6	132M	460VY		
12,6	160M	460VY	01583973	V15
17,3	160L	460VY	01583974	V15
21,3	180M	460VY	01583906	V15
25,3	180L	460VY	01583957	V15
34,5	200L	460VY		
42,5	225S	460VY		
52	225M	460VY		
63	250M	460VY		
86	280S	460VY		
104	280M	460VY		
127	315S	460VY	01619795	V1
152	315M	460VY	01619796	V1

Informationsblatt für Drehstrom-Käfigläufermotor  
Information sheet for three-phase squirrel cage



Material 2-75,0-280S-BWB6F3NTHWWWNWKS

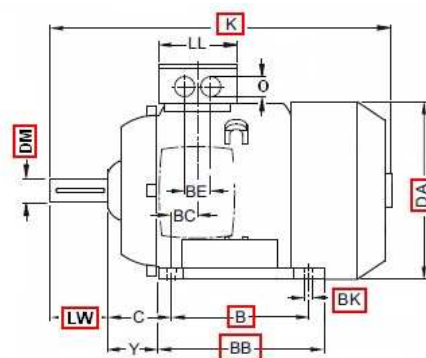
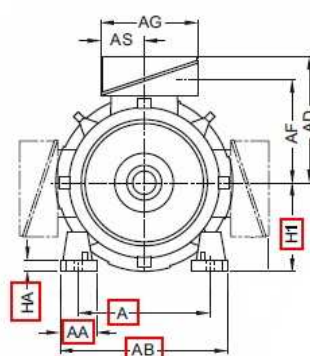
		50 Hz			60 Hz				
<b>Elektrische Daten / electric data</b>	Bemessungsspannung / rated motor voltage [V]	400	690	n. a.	n. a.				
	Bemessungsstrom / rated motor current [A]	-10%	137	91	n. a.	n. a.			
	Motorschaltart / motor switching mode		Stern u. Dreieck		n. a.				
	Frequenz / frequency [Hz]		50		n. a.				
	Bemessungsleistung / rated motor power [kW]		75		n. a.				
	Bemessungsdrehzahl / rated motor speed [1/min]	min	2975		n. a.				
	Bemessungsdrehmoment / rated motor torque [Nm]	min	236		n. a.				
	Anlaufstrom / rated starting motor current IA/IN	+20%	7,9		n. a.				
			4/4	3/4	2/4	4/4	3/4	2/4	<b>Hüllmaße [mm]</b>
			94,7	94,2	93,3	n. a.	n. a.	n. a.	H1
		0,84	n. a.	n. a.	n. a.	n. a.	n. a.	K	
		IE3 (NEMA Premium)			n. a.			DM	
<b>Mechanische Daten / mechanical data</b>	Schalldruckpegel / sound pressure level (LpA) [dB]	max	81						DA*
	Trägheitsmoment / moment of inertia [kgm²]	max	0,986						DFL
	Kondenswasserablauf / condensate drainage		Nein						AD
	Motorschuttdach / canope		Nein						AB
	FüÙe geschraubt / motor feet screwed		Nein						AA
			ohne						B
<b>Explosionsschutz/ explosion protection</b>	Zündschutzart / type of protection		ohne						BB
			40						HA
<b>Umgebung/ environment</b>	Umgebungstemperatur / ambient temperature [°C]	max	40						BK
			280S						AF*
<b>Allgemeine Daten / general data</b>	Baugröße / frame size		IM B3 (IM1001) IEC 60034-7						AG*
	Bauform / type of construction		ohne						AS*
	Motorflansch / motor flange		727						BC*
	Gewicht o. Anbauten / weight wo accessories [kG]	max	1800						BE*
	Gehäusewerkstoff / frame material		IP55						C
	Schutzart / ingress protection (el. enclosure)		Ja						HH
	Isolierstoffklasse B nach F / insulation F to B		Nein						LA
	FU-Betrieb zugelassen / fq drive allowed		Dauerbetrieb (S1)						LB
	Betriebsart / duty type		Bidirektional						LL*
	Drehrichtung / direction of rotation		Nein						M
	Motorlager isoliert / bearing insulated		Abtriebsseite						Y*
	Motorfestlager Position / position of fx bearing		nein						Z
	Motorfestlager verstärkt / fx bearing reinf.		Nein						LW
Motorloslager verstärkt / lose bearing reinf.		IP55						A	
<b>Anschlußkasten/ terminal box</b>	Schutz Klemmenkasten / protection calss of t. box		n. a.						N
	Kabeleinführung / cabel entry		n. a.						S
								T	
								* max	



! Hinweis: Angaben auf dem Typenschild können innerhalb der Toleranzen variieren / Notice: The values on the type plate may vary within given tolerances

Material 2-90,0-280M-BWB6F3NTHWWWNWKS

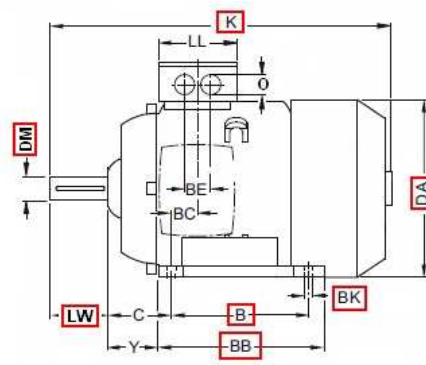
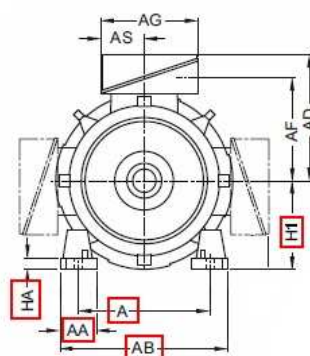
		50 Hz			60 Hz				
<b>Elektrische Daten / electric data</b>	Bemessungsspannung / rated motor voltage [V]	400	690	n. a.	n. a.				
	Bemessungsstrom / rated motor current [A]	-10%	160	108	n. a.	n. a.			
	Motorschaltart / motor switching mode		Stern u. Dreieck		n. a.				
	Frequenz / frequency [Hz]		50		n. a.				
	Bemessungsleistung / rated motor power [kW]		90		n. a.				
	Bemessungsdrehzahl / rated motor speed [1/min]	min	2975		n. a.				
	Bemessungsdrehmoment / rated motor torque [Nm]	min	283,2		n. a.				
	Anlaufstrom / rated starting motor current IA/IN	+20%	8		n. a.				
			4/4	3/4	2/4	4/4	3/4	2/4	<b>Hüllmaße [mm]</b>
			95	94,4	93,5	n. a.	n. a.	n. a.	H1
		0,86	n. a.	n. a.	n. a.	n. a.	n. a.	K	
		IE3 (NEMA Premium)			n. a.			DM	
<b>Mechanische Daten / mechanical data</b>	Schalldruckpegel / sound pressure level (LpA) [dB]	max	81						DA*
	Trägheitsmoment / moment of inertia [kgm²]	max	1,174						DFL
	Kondenswasserablauf / condensate drainage		Nein						AD
	Motorschuttdach / canope		Nein						AB
	FüÙe geschraubt / motor feet screwed		Nein						AA
<b>Explosionsschutz/ explosion protection</b>	Zündschutzart / type of protection		ohne						B
			40						BB
<b>Umgebung/ environment</b>	Umgebungstemperatur / ambient temperature [°C]	max	40						HA
			280M						BK
<b>Allgemeine Daten / general data</b>	Baugröße / frame size		IM B3 (IM1001) IEC 60034-7						AF*
	Bauform / type of construction		ohne						AG*
	Motorflansch / motor flange		762						AS*
	Gewicht o. Anbauten / weight wo accessories [kG]	max	1800						BC*
	Gehäusewerkstoff / frame material		IP55						BE*
	Schutzart / ingress protection (el. enclosure)		Ja						C
	Isolierstoffklasse B nach F / insulation F to B		Nein						HH
	FU-Betrieb zugelassen / fq drive allowed		Dauerbetrieb (S1)						LA
	Betriebsart / duty type		Bidirektional						LB
	Drehrichtung / direction of rotation		Nein						LL*
	Motorlager isoliert / bearing insulated		Abtriebsseite						M
	Motorfestlager Position / position of fx bearing		nein						Y*
Motorfestlager verstärkt / fx bearing reinf.		Nein						Z	
Motorloslager verstärkt / lose bearing reinf.		IP55						LW	
<b>Anschlußkasten/ terminal box</b>	Schutz Klemmenkasten / protection calss of t. box		n. a.						A
	Kabeleinführung / cabel entry		n. a.						N
								S	
								T	
								* max	



! Hinweis: Angaben auf dem Typenschild können innerhalb der Toleranzen variieren / Notice: The values on the type plate may vary within given tolerances

Material 4-75,0-280S-BWB6F3NTHWWWNWKS

		50 Hz			60 Hz					
<b>Elektrische Daten / electric data</b>	Bemessungsspannung / rated motor voltage [V]	400	690		n. a.	n. a.				
	Bemessungsstrom / rated motor current [A]	-10%	141	96		n. a.	n. a.			
	Motorschaltart / motor switching mode		Stern u. Dreieck			n. a.				
	Frequenz / frequency [Hz]		50			n. a.				
	Bemessungsleistung / rated motor power [kW]		75			n. a.				
	Bemessungsdrehzahl / rated motor speed [1/min]	min	1485			n. a.				
	Bemessungsdrehmoment / rated motor torque [Nm]	min	472,4			n. a.				
	Anlaufstrom / rated starting motor current IA/IN	+20%	7,9			n. a.				
			4/4	3/4	2/4	4/4	3/4	2/4	<b>Hüllmaße [mm]</b>	
			95	95	94,2	n. a.	n. a.	n. a.	H1	280
		0,87	n. a.	n. a.	n. a.	n. a.	n. a.	K	1125	
		IE3 (NEMA Premium)			n. a.			DM	75	
<b>Mechanische Daten / mechanical data</b>	Schalldruckpegel / sound pressure level (LpA) [dB]	max	72						DA*	580
	Trägheitsmoment / moment of inertia [kgm²]	max	2,193						DFL	n. a.
	Kondenswasserablauf / condensate drainage		Nein						AD	476
	Motorschuttdach / canope		Nein						AB	585
	FüÙe geschraubt / motor feet screwed		Nein						AA	100
<b>Explosionsschutz/ explosion protection</b>	Zündschutzart / type of protection		ohne						B	368
									BB	517
<b>Umgebung/ environment</b>	Umgebungstemperatur / ambient temperature [°C]	max	40						HA	42
									BK	24
<b>Allgemeine Daten / general data</b>	Baugröße / frame size		280S						AF*	380
	Bauform / type of construction		IM B3 (IM1001) IEC 60034-7						AG*	351
	Motorflansch / motor flange		ohne						AS*	160
	Gewicht o. Anbauten / weight wo accessories [kG]	max	729						BC*	20
	Gehäusewerkstoff / frame material		1800						BE*	110
	Schutzart / ingress protection (el. enclosure)		IP55						C	190
	Isolierstoffklasse B nach F / insulation F to B		Ja						HH	n. a.
	FU-Betrieb zugelassen / fq drive allowed		Nein						LA	n. a.
	Betriebsart / duty type		Dauerbetrieb (S1)						LB	n. a.
	Drehrichtung / direction of rotation		Bidirektional						LL*	245
	Motorlager isoliert / bearing insulated		Nein						M	n. a.
	Motorfestlager Position / position of fx bearing		Abtriebsseite						Y*	152
Motorfestlager verstärkt / fx bearing reinf.		nein						Z	n. a.	
Motorloslager verstärkt / lose bearing reinf.		Nein						LW	140	
<b>Anschlußkasten/ terminal box</b>	Schutz Klemmenkasten / protection calss of t. box		IP55						A	457
	Kabeleinführung / cabel entry		n. a.						N	n. a.
									S	n. a.
									T	n. a.
									* max	

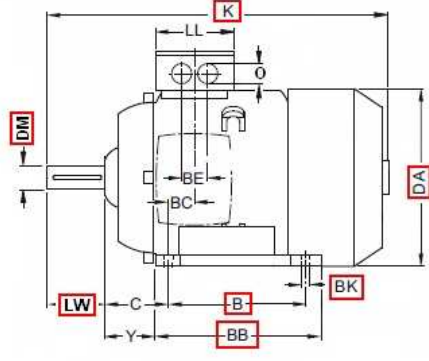
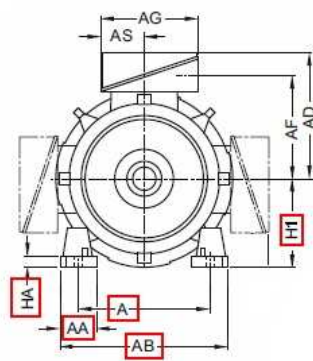


! Hinweis: Angaben auf dem Typenschild können innerhalb der Toleranzen variieren / Notice: The values on the type plate may vary within given tolerances

Informationsblatt für Drehstrom-Käfigläufermotor  
 Information sheet for three-phase squirrel cage

Material 4-90,0-280M-BWB6F3NTHWWWNWKS

		50 Hz			60 Hz				
<b>Elektrische Daten / electric data</b>	Bemessungsspannung / rated motor voltage [V]	400	690	n. a.	n. a.				
	Bemessungsstrom / rated motor current [A]	167	114	n. a.	n. a.				
	Motorschaltart / motor switching mode	Stern u. Dreieck			n. a.				
	Frequenz / frequency [Hz]	50			n. a.				
	Bemessungsleistung / rated motor power [kW]	90			n. a.				
	Bemessungsdrehzahl / rated motor speed [1/min]	1485			n. a.				
	Bemessungsdrehmoment / rated motor torque [Nm]	567,2			n. a.				
	Anlaufstrom / rated starting motor current IA/IN	7,6			n. a.				
			4/4	3/4	2/4	4/4	3/4	2/4	<b>Hüllmaße [mm]</b>
	Wirkungsgrad/ efficiency [%]	95,2	95,1	94,3	n. a.	n. a.	n. a.	H1	280
Leistungsfaktor / power factor	0,84	n. a.	n. a.	n. a.	n. a.	n. a.	K	1125	
Wirkungsgradklasse / efficiency class	IE3 (NEMA Premium)			n. a.			DM	75	
<b>Mechanische Daten / mechanical data</b>	Schalldruckpegel / sound pressure level (LpA) [dB]	74						DA*	580
	Trägheitsmoment / moment of inertia [kgm²]	2,274						DFL	n. a.
	Kondenswasserablauf / condensate drainage	Nein						AD	476
	Motorschuttdach / canope	Nein						AB	585
	Füße geschraubt / motor feet screwed	Nein						AA	100
<b>Explosionsschutz/ explosion protection</b>	Zündschutzart / type of protection	ohne						B	419
								BB	517
<b>Umgebung/ environment</b>	Umgebungstemperatur / ambient temperature [°C]	40						HA	42
								BK	24
<b>Allgemeine Daten / general data</b>	Baugröße / frame size	280M						AF*	380
	Bauform / type of construction	IM B3 (IM1001) IEC 60034-7						AG*	351
	Motorflansch / motor flange	ohne						AS*	160
	Gewicht o. Anbauten / weight wo accessories [kG]	777						BC*	20
	Gehäusewerkstoff / frame material	1800						BE*	110
	Schutzart / ingress protection (el. enclosure)	IP55						C	190
	Isolierstoffklasse B nach F / insulation F to B	Ja						HH	n. a.
	FU-Betrieb zugelassen / fq drive allowed	Nein						LA	n. a.
	Betriebsart / duty type	Dauerbetrieb (S1)						LB	n. a.
	Drehrichtung / direction of rotation	Bidirektional						LL*	245
	Motorlager isoliert / bearing insulated	Nein						M	n. a.
	Motorfestlager Position / position of fx bearing	Abtriebsseite						Y*	152
Motorfestlager verstärkt / fx bearing reinf.	nein						Z	n. a.	
Motorloslager verstärkt / lose bearing reinf.	Nein						LW	140	
<b>Anschlußkasten/ terminal box</b>	Schutz Klemmenkasten / protection calss of t. box	IP55						A	457
	Kabeleinführung / cabel entry	n. a.						N	n. a.
								S	n. a.
								T	n. a.
								* max	



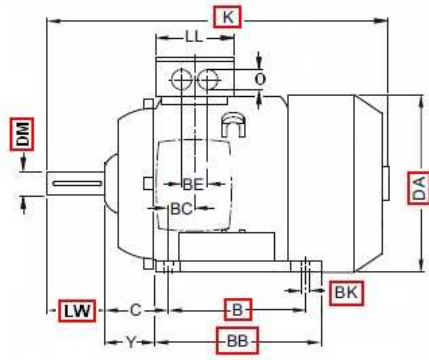
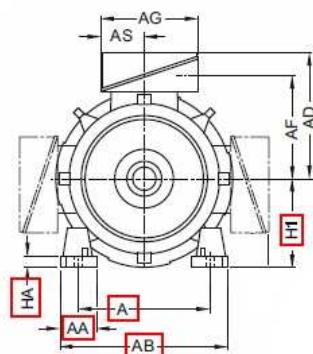
! Hinweis: Angaben auf dem Typenschild können innerhalb der Toleranzen variieren / Notice: The values on the type plate may vary within given tolerances



Informationsblatt für Drehstrom-Käfigläufermotor  
Information sheet for three-phase squirrel cage

Material 2-110 -315S-BWE6F3NTHWWWNWKS

		50 Hz			60 Hz				
<b>Elektrische Daten / electric data</b>	Bemessungsspannung / rated motor voltage [V]	400	690	460	n. a.				
	Bemessungsstrom / rated motor current [A]	199	132	188	n. a.				
	Motorschaltart / motor switching mode	Stern u. Dreieck			Dreieck				
	Frequenz / frequency [Hz]	50			60				
	Bemessungsleistung / rated motor power [kW]	110			123				
	Bemessungsdrehzahl / rated motor speed [1/min]	2980			3580				
	Bemessungsdrehmoment / rated motor torque [Nm]	345			321,5				
	Anlaufstrom / rated starting motor current IA/IN	7,9			8,4				
			4/4	3/4	2/4	4/4	3/4	2/4	
			95,2	94,4	93,6	95	94,2	93,4	
		0,84	n. a.	n. a.	0,86	n. a.	n. a.		
		IE3 (NEMA Premium)			IE3 (NEMA Premium)				
<b>Mechanische Daten / mechanical data</b>	Schalldruckpegel / sound pressure level (LpA) [dB]	81						H1	315
	Trägheitsmoment / moment of inertia [kgm²]	1,747						K	1306
	Kondenswasserablauf / condensate drainage	Nein						DM	65
	Motorschuttdach / canope	Nein						DA*	664
	FüÙe geschraubt / motor feet screwed	Nein						DFL	n. a.
		ohne						AD	567
<b>Explosionsschutz/ explosion protection</b>	Zündschutzart / type of protection	ohne						AB	662
		40						AA	120
<b>Allgemeine Daten / general data</b>	Baugröße / frame size	315S						B	406
	Bauform / type of construction	IM B3 (IM1001) IEC 60034-7						BB	621
	Motorflansch / motor flange	ohne						HA	50
	Gewicht o. Anbauten / weight wo accessories [kG]	962						BK	28
	Gehäusewerkstoff / frame material	1800						AF*	444
	Schutzart / ingress protection (el. enclosure)	IP55						AG*	411
	Isolierstoffklasse B nach F / insulation F to B	Ja						AS*	180
	FU-Betrieb zugelassen / fq drive allowed	Nein						BC*	22
	Betriebsart / duty type	Dauerbetrieb (S1)						BE*	110
	Drehrichtung / direction of rotation	Bidirektional						C	216
	Motorlager isoliert / bearing insulated	Nein						HH	n. a.
	Motorfestlager Position / position of fx bearing	Abtriebsseite						LA	n. a.
	Motorfestlager verstärkt / fx bearing reinf.	nein						LB	n. a.
Motorloslager verstärkt / lose bearing reinf.	Nein						LL*	314	
<b>Anschlußkasten/ terminal box</b>	Schutz Klemmenkasten / protection calss of t. box	IP55						M	n. a.
	Kabeleinführung / cabel entry	n. a.						Y*	172
						Z	n. a.		
						LW	140		
						A	508		
						N	n. a.		
						S	n. a.		
						T	n. a.		
							* max		

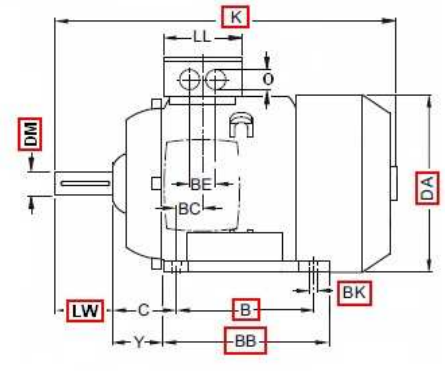
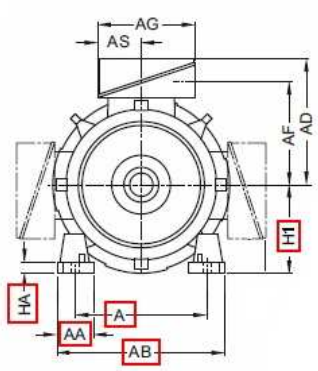


Hinweis: Angaben auf dem Typenschild können innerhalb der Toleranzen variieren / Notice: The values on the type plate may vary within given tolerances

Informationsblatt für Drehstrom-Käfigläufermotor  
 Information sheet for three-phase squirrel cage

Material 2-132 -315M-BWE6F3NTHWWWNWKS

		50 Hz		60 Hz					
<b>Elektrische Daten / electric data</b>	Bemessungsspannung / rated motor voltage [V]	400	690	460	n. a.				
	Bemessungsstrom / rated motor current [A]	-10%	236	155	226	n. a.			
	Motorschaltart / motor switching mode		Stern u. Dreieck		Dreieck				
	Frequenz / frequency [Hz]		50	60					
	Bemessungsleistung / rated motor power [kW]		132	148					
	Bemessungsdrehzahl / rated motor speed [1/min]	min	2980	3580					
	Bemessungsdrehmoment / rated motor torque [Nm]	min	414,6	387,1					
	Anlaufstrom / rated starting motor current IA/IN	+20%	8	8,9					
			4/4	3/4	2/4	4/4	3/4	2/4	
			95,4	94,5	93,7	95,4	94,5	93,7	
		0,85	n. a.	n. a.	0,86	n. a.	n. a.		
		IE3 (NEMA Premium)			IE3 (NEMA Premium)				
<b>Mechanische Daten / mechanical data</b>	Schalldruckpegel / sound pressure level (LpA) [dB]	max	81					H1	315
	Trägheitsmoment / moment of inertia [kgm²]	max	2,054					K	1306
	Kondenswasserablauf / condensate drainage		Nein					DM	65
	Motorschuttdach / canope		Nein					DA*	664
	FüÙe geschraubt / motor feet screwed		Nein					DFL	n. a.
			ohne					AD	567
<b>Explosionsschutz/ explosion protection</b>	Zündschutzart / type of protection		ohne					AB	662
			40					AA	120
<b>Allgemeine Daten / general data</b>	Baugröße / frame size		315M					B	457
	Bauform / type of construction		IM B3 (IM1001) IEC 60034-7					BB	621
	Motorflansch / motor flange		ohne					HA	50
	Gewicht o. Anbauten / weight wo accessories [kG]	max	1048					BK	28
	Gehäusewerkstoff / frame material		1800					AF*	444
	Schutzart / ingress protection (el. enclosure)		IP55					AG*	411
	Isolierstoffklasse B nach F / insulation F to B		Ja					AS*	180
	FU-Betrieb zugelassen / fq drive allowed		Nein					BC*	22
	Betriebsart / duty type		Dauerbetrieb (S1)					BE*	110
	Drehrichtung / direction of rotation		Bidirektional					C	216
	Motorlager isoliert / bearing insulated		Nein					HH	n. a.
	Motorfestlager Position / position of fx bearing		Abtriebsseite					LA	n. a.
Motorfestlager verstärkt / fx bearing reinf.		nein					LB	n. a.	
Motorloslager verstärkt / lose bearing reinf.		Nein					LL*	314	
<b>Anschlußkasten/ terminal box</b>	Schutz Klemmenkasten / protection calss of t. box		IP55					M	n. a.
	Kabeleinführung / cabel entry		n. a.					Y*	172
						Z	n. a.		
						LW	140		
						A	508		
						N	n. a.		
						S	n. a.		
						T	n. a.		
						* max			

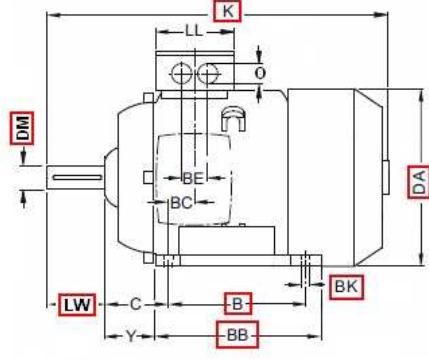
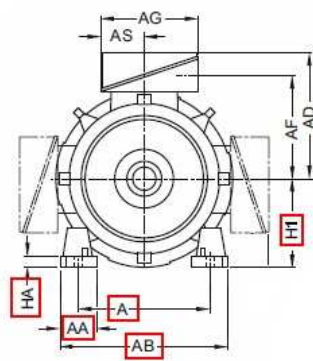


Hinweis: Angaben auf dem Typenschild können innerhalb der Toleranzen variieren / Notice: The values on the type plate may vary within given tolerances

Informationsblatt für Drehstrom-Käfigläufermotor  
Information sheet for three-phase squirrel cage

Material 4-110 -315S-BWE6F3NTHWWWNWKS

		50 Hz			60 Hz					
<b>Elektrische Daten / electric data</b>	Bemessungsspannung / rated motor voltage [V]	400	690		460	n. a.				
	Bemessungsstrom / rated motor current [A]	-10%	203	138		201	n. a.			
	Motorschaltart / motor switching mode		Stern u. Dreieck			Dreieck				
	Frequenz / frequency [Hz]		50			60				
	Bemessungsleistung / rated motor power [kW]		110			127				
	Bemessungsdrehzahl / rated motor speed [1/min]	min	1488			1788				
	Bemessungsdrehmoment / rated motor torque [Nm]	min	690,9			664,5				
	Anlaufstrom / rated starting motor current IA/IN	+20%	7,8			8,2				
			4/4	3/4	2/4	4/4	3/4	2/4	<b>Hüllmaße [mm]</b>	
	Wirkungsgrad/ efficiency [%]	min	95,4	95,1	94,4	95,8	95,5	94,8	H1	315
Leistungsfaktor / power factor	min	0,86	n. a.	n. a.	0,83	n. a.	n. a.	K	1338	
Wirkungsgradklasse / efficiency class		IE3 (NEMA Premium)			IE3 (NEMA Premium)			DM	80	
<b>Mechanische Daten / mechanical data</b>	Schalldruckpegel / sound pressure level (LpA) [dB]	max	75						DA*	664
	Trägheitsmoment / moment of inertia [kgm²]	max	3,038						DFL	n. a.
	Kondenswasserablauf / condensate drainage		Nein						AD	567
	Motorschuttdach / canope		Nein						AB	662
	FüÙe geschraubt / motor feet screwed		Nein						AA	120
<b>Explosionsschutz/ explosion protection</b>	Zündschutzart / type of protection		ohne						B	406
									BB	621
<b>Umgebung/ environment</b>	Umgebungstemperatur / ambient temperature [°C]	max	40						HA	50
									BK	28
<b>Allgemeine Daten / general data</b>	Baugröße / frame size		315S						AF*	444
	Bauform / type of construction		IM B3 (IM1001) IEC 60034-7						AG*	411
	Motorflansch / motor flange		ohne						AS*	180
	Gewicht o. Anbauten / weight wo accessories [kG]	max	1010						BC*	22
	Gehäusewerkstoff / frame material		1800						BE*	110
	Schutzart / ingress protection (el. enclosure)		IP55						C	216
	Isolierstoffklasse B nach F / insulation F to B		Ja						HH	n. a.
	FU-Betrieb zugelassen / fq drive allowed		Nein						LA	n. a.
	Betriebsart / duty type		Dauerbetrieb (S1)						LB	n. a.
	Drehrichtung / direction of rotation		Bidirektional						LL*	314
	Motorlager isoliert / bearing insulated		Nein						M	n. a.
	Motorfestlager Position / position of fx bearing		Abtriebsseite						Y*	172
Motorfestlager verstärkt / fx bearing reinf.		nein						Z	n. a.	
Motorloslager verstärkt / lose bearing reinf.		Nein						LW	170	
<b>Anschlußkasten/ terminal box</b>	Schutz Klemmenkasten / protection calss of t. box		IP55						A	508
	Kabeleinführung / cabel entry		n. a.						N	n. a.
									S	n. a.
									T	n. a.
									* max	

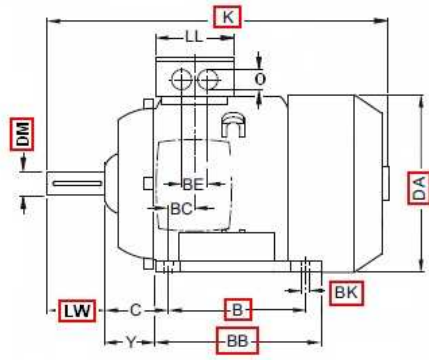
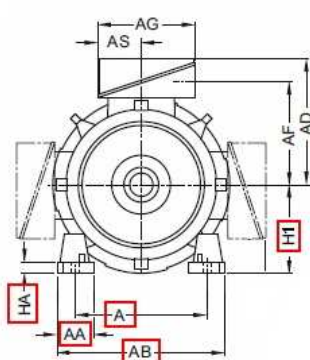


! Hinweis: Angaben auf dem Typenschild können innerhalb der Toleranzen variieren / Notice: The values on the type plate may vary within given tolerances

Informationsblatt für Drehstrom-Käfigläufermotor  
 Information sheet for three-phase squirrel cage

Material 4-132 -315M-BWE6F3NTHWWWNWKS

		50 Hz			60 Hz					
<b>Elektrische Daten / electric data</b>	Bemessungsspannung / rated motor voltage [V]	400	690		460	n. a.				
	Bemessungsstrom / rated motor current [A]	-10%	243	166		237	n. a.			
	Motorschaltart / motor switching mode		Stern u. Dreieck			Dreieck				
	Frequenz / frequency [Hz]		50			60				
	Bemessungsleistung / rated motor power [kW]		132			152				
	Bemessungsdrehzahl / rated motor speed [1/min]	min	1490			1788				
	Bemessungsdrehmoment / rated motor torque [Nm]	min	829,1			795,8				
	Anlaufstrom / rated starting motor current IA/IN	+20%	7,9			8,4				
			4/4	3/4	2/4	4/4	3/4	2/4	<b>Hüllmaße [mm]</b>	
	Wirkungsgrad/ efficiency [%]	min	95,6	95,2	94,5	96,2	95,8	95,1	H1	315
Leistungsfaktor / power factor	min	0,83	n. a.	n. a.	0,83	n. a.	n. a.	K	1338	
Wirkungsgradklasse / efficiency class		IE3 (NEMA Premium)			IE3 (NEMA Premium)			DM	80	
<b>Mechanische Daten / mechanical data</b>	Schalldruckpegel / sound pressure level (LpA) [dB]	max	77						DA*	664
	Trägheitsmoment / moment of inertia [kgm²]	max	3,982						DFL	n. a.
	Kondenswasserablauf / condensate drainage		Nein						AD	567
	Motorschuttdach / canope		Nein						AB	662
	FüÙe geschraubt / motor feet screwed		Nein						AA	120
<b>Explosionsschutz/ explosion protection</b>	Zündschutzart / type of protection		ohne						B	457
			40						BB	621
<b>Umgebung/ environment</b>	Umgebungstemperatur / ambient temperature [°C]	max	40						HA	50
			315M						BK	28
<b>Allgemeine Daten / general data</b>	Baugröße / frame size		IM B3 (IM1001) IEC 60034-7						AF*	444
	Bauform / type of construction		ohne						AG*	411
	Motorflansch / motor flange		1095						AS*	180
	Gewicht o. Anbauten / weight wo accessories [kG]	max	1800						BC*	22
	Gehäusewerkstoff / frame material		IP55						BE*	110
	Schutzart / ingress protection (el. enclosure)		Ja						C	216
	Isolierstoffklasse B nach F / insulation F to B		Nein						HH	n. a.
	FU-Betrieb zugelassen / fq drive allowed		Dauerbetrieb (S1)						LA	n. a.
	Betriebsart / duty type		Bidirektional						LB	n. a.
	Drehrichtung / direction of rotation		Nein						LL*	314
	Motorlager isoliert / bearing insulated		Abtriebsseite						M	n. a.
	Motorfestlager Position / position of fx bearing		nein						Y*	172
Motorfestlager verstärkt / fx bearing reinf.		Nein						Z	n. a.	
Motorloslager verstärkt / lose bearing reinf.		IP55						LW	170	
<b>Anschlußkasten/ terminal box</b>	Schutz Klemmenkasten / protection calss of t. box		n. a.						A	508
	Kabeleinführung / cabel entry		n. a.						N	n. a.
								S	n. a.	
								T	n. a.	
								* max		

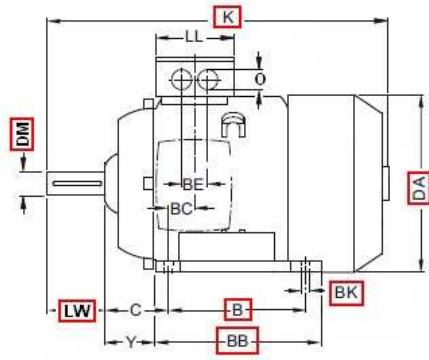
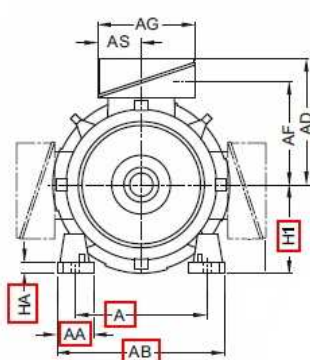


! Hinweis: Angaben auf dem Typenschild können innerhalb der Toleranzen variieren / Notice: The values on the type plate may vary within given tolerances

Informationsblatt für Drehstrom-Käfigläufermotor  
 Information sheet for three-phase squirrel cage

Material 2-22,0-180M-BWE6F3NTHWWWNWKS

		50 Hz			60 Hz					
<b>Elektrische Daten / electric data</b>	Bemessungsspannung / rated motor voltage [V]	400	690	460	n. a.					
	Bemessungsstrom / rated motor current [A]	42	28	40	n. a.					
	Motorschaltart / motor switching mode	Stern u. Dreieck			Dreieck					
	Frequenz / frequency [Hz]	50			60					
	Bemessungsleistung / rated motor power [kW]	22			24,5					
	Bemessungsdrehzahl / rated motor speed [1/min]	2950			3550					
	Bemessungsdrehmoment / rated motor torque [Nm]	69,6			64,7					
	Anlaufstrom / rated starting motor current I <sub>A</sub> /I <sub>N</sub>	9			8,2					
			4/4	3/4	2/4	4/4	3/4	2/4	<b>Hüllmaße [mm]</b>	
Wirkungsgrad/ efficiency [%]	min	92,7	92,7	91,7	91,7	91,7	90,7	H1	180	
Leistungsfaktor / power factor	min	0,85	n. a.	n. a.	0,84	n. a.	n. a.	K	733	
Wirkungsgradklasse / efficiency class		IE3 (NEMA Premium)			IE3 (NEMA Premium)			DM	48	
<b>Mechanische Daten / mechanical data</b>	Schalldruckpegel / sound pressure level (L <sub>pA</sub> ) [dB]	max	77						DA*	356
	Trägheitsmoment / moment of inertia [kgm <sup>2</sup> ]	max	0,126						DFL	n. a.
	Kondenswasserablauf / condensate drainage		Nein						AD	285
	Motorschuttdach / canope		Nein						AB	368
	Füße geschraubt / motor feet screwed		Ja						AA	68
<b>Explosionsschutz/ explosion protection</b>	Zündschutzart / type of protection		ohne						B	241
									BB	343
<b>Umgebung/ environment</b>	Umgebungstemperatur / ambient temperature [°C]	max	40						HA	22
									BK	15
<b>Allgemeine Daten / general data</b>	Baugröße / frame size		180M						AF*	234
	Bauform / type of construction		IM B3 (IM1001) IEC 60034-7						AG*	193
	Motorflansch / motor flange		ohne						AS*	86
	Gewicht o. Anbauten / weight wo accessories [kG]	max	164						BC*	39
	Gehäusewerkstoff / frame material		4400						BE*	76
	Schutzart / ingress protection (el. enclosure)		IP55						C	121
	Isolierstoffklasse B nach F / insulation F to B		Ja						HH	n. a.
	FU-Betrieb zugelassen / fq drive allowed		Nein						LA	n. a.
	Betriebsart / duty type		Dauerbetrieb (S1)						LB	n. a.
	Drehrichtung / direction of rotation		Bidirektional						LL*	152
	Motorlager isoliert / bearing insulated		Nein						M	n. a.
	Motorfestlager Position / position of fx bearing		Abtriebsseite						Y*	85
Motorfestlager verstärkt / fx bearing reinf.		nein						Z	n. a.	
Motorloslager verstärkt / lose bearing reinf.		Nein						LW	110	
<b>Anschlußkasten/ terminal box</b>	Schutz Klemmenkasten / protection calss of t. box		IP55						A	279
	Kabeleinführung / cabel entry		n. a.						N	n. a.
									S	n. a.
									T	n. a.
										* max

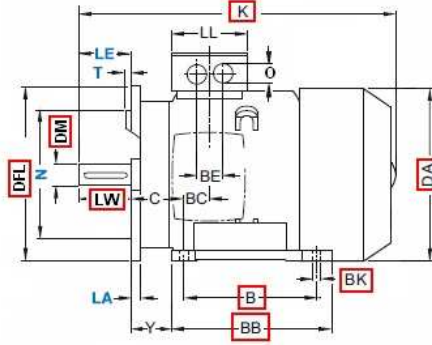
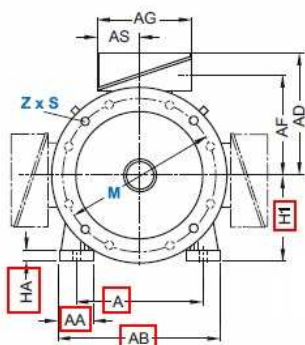


! Hinweis: Angaben auf dem Typenschild können innerhalb der Toleranzen variieren / Notice: The values on the type plate may vary within given tolerances

Informationsblatt für Drehstrom-Käfigläufermotor  
 Information sheet for three-phase squirrel cage

Material 2-55,0-250M-BWE6F3NNSDWFNWKSW

		50 Hz			60 Hz				
<b>Elektrische Daten / electric data</b>	Bemessungsspannung / rated motor voltage [V]	400	690	460	n. a.				
	Bemessungsstrom / rated motor current [A]	101	67	97	n. a.				
	Motorschaltart / motor switching mode	Stern u. Dreieck			Dreieck				
	Frequenz / frequency [Hz]	50			60				
	Bemessungsleistung / rated motor power [kW]	55			62				
	Bemessungsdrehzahl / rated motor speed [1/min]	2960			3565				
	Bemessungsdrehmoment / rated motor torque [Nm]	173,5			162,7				
	Anlaufstrom / rated starting motor current IA/IN	8,2			9,2				
			4/4	3/4	2/4	4/4	3/4	2/4	
	Wirkungsgrad/ efficiency [%]	94,3	93,9	93	93,6	93,2	92,3	H1	250
Leistungsfaktor / power factor	0,84	n. a.	n. a.	0,86	n. a.	n. a.	K	1013	
Wirkungsgradklasse / efficiency class	IE3 (NEMA Premium)			IE3 (NEMA Premium)			DM	60	
<b>Mechanische Daten / mechanical data</b>	Schalldruckpegel / sound pressure level (LpA) [dB]	78						DA*	497
	Trägheitsmoment / moment of inertia [kgm²]	0,483						DFL	550
	Kondenswasserablauf / condensate drainage	Ja						AD	451
	Motorschuttdach / canope	Nein						AB	531
	FüÙe geschraubt / motor feet screwed	Ja						AA	100
<b>Explosionsschutz/ explosion protection</b>	Zündschutzart / type of protection	ohne						B	349
								BB	467
<b>Umgebung/ environment</b>	Umgebungstemperatur / ambient temperature [°C]	40						HA	43
								BK	24
<b>Allgemeine Daten / general data</b>	Baugröße / frame size	250M						AF*	354
	Bauform / type of construction	IM V15 (IM2011) IEC 60034-7						AG*	351
	Motorflansch / motor flange	EN 50347 Form FF						AS*	160
	Gewicht o. Anbauten / weight wo accessories [kG]	485						BC*	62
	Gehäusewerkstoff / frame material	1800						BE*	101
	Schutzart / ingress protection (el. enclosure)	IP55						C	168
	Isolierstoffklasse B nach F / insulation F to B	Ja						HH	192
	FU-Betrieb zugelassen / fq drive allowed	Nein						LA	18
	Betriebsart / duty type	Dauerbetrieb (S1)						LB	784
	Drehrichtung / direction of rotation	Bidirektional						LL*	245
	Motorlager isoliert / bearing insulated	Nein						M	500
	Motorfestlager Position / position of fx bearing	Antriebsseite						Y*	131
Motorfestlager verstärkt / fx bearing reinf.	nein						Z	n. a.	
Motorloslager verstärkt / lose bearing reinf.	Nein						LW	140	
<b>Anschlußkasten/ terminal box</b>	Schutz Klemmenkasten / protection calss of t. box	IP55						A	406
	Kabeleinführung / cabel entry	n. a.						N	450
								S	19
								T	5
									* max

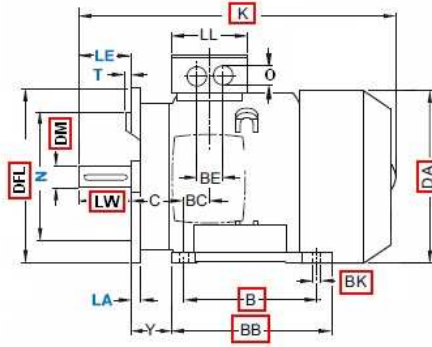
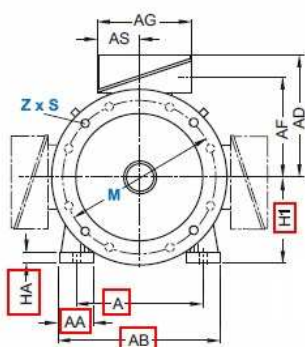


Hinweis: Angaben auf dem Typenschild können innerhalb der Toleranzen variieren / Notice: The values on the type plate may vary within given tolerances

Informationsblatt für Drehstrom-Käfigläufermotor  
 Information sheet for three-phase squirrel cage

Material 4-55,0-250M-BWB6F3NNSDWFNWKSW

		50 Hz			60 Hz				
<b>Elektrische Daten / electric data</b>	Bemessungsspannung / rated motor voltage [V]	400	690	n. a.	n. a.				
	Bemessungsstrom / rated motor current [A]	104	71	n. a.	n. a.				
	Motorschaltart / motor switching mode	Stern u. Dreieck			n. a.				
	Frequenz / frequency [Hz]	50		n. a.					
	Bemessungsleistung / rated motor power [kW]	55		n. a.					
	Bemessungsdrehzahl / rated motor speed [1/min]	1480		n. a.					
	Bemessungsdrehmoment / rated motor torque [Nm]	347		n. a.					
	Anlaufstrom / rated starting motor current IA/IN	7,9		n. a.					
			4/4	3/4	2/4	4/4	3/4	2/4	<b>Hüllmaße [mm]</b>
			94,6	94,8	93,9	n. a.	n. a.	n. a.	H1
		0,85	n. a.	n. a.	n. a.	n. a.	n. a.	K	
		IE3 (NEMA Premium)			n. a.			DM	
<b>Mechanische Daten / mechanical data</b>	Schalldruckpegel / sound pressure level (LpA) [dB]	69						DA*	
	Trägheitsmoment / moment of inertia [kgm²]	1,103						DFL	
	Kondenswasserablauf / condensate drainage	Ja						AD	
	Motorschuttdach / canope	Nein						AB	
	FüÙe geschraubt / motor feet screwed	Ja						AA	
<b>Explosionsschutz/ explosion protection</b>	Zündschutzart / type of protection	ohne						B	
		40						BB	
<b>Umgebung/ environment</b>	Umgebungstemperatur / ambient temperature [°C]	40						HA	
		250M						BK	
<b>Allgemeine Daten / general data</b>	Baugröße / frame size	IM V15 (IM2011) IEC 60034-7						AF*	
	Bauform / type of construction	EN 50347 Form FF						AG*	
	Motorflansch / motor flange	507						AS*	
	Gewicht o. Anbauten / weight wo accessories [kG]	1800						BC*	
	Gehäusewerkstoff / frame material	IP55						BE*	
	Schutzart / ingress protection (el. enclosure)	Ja						C	
	Isolierstoffklasse B nach F / insulation F to B	Nein						HH	
	FU-Betrieb zugelassen / fq drive allowed	Dauerbetrieb (S1)						LA	
	Betriebsart / duty type	Bidirektional						LB	
	Drehrichtung / direction of rotation	Nein						LL*	
	Motorlager isoliert / bearing insulated	Antriebsseite						M	
	Motorfestlager Position / position of fx bearing	nein						Y*	
Motorfestlager verstärkt / fx bearing reinf.	Nein						Z		
Motorloslager vertärkt / lose bearing reinf.	IP55						LW		
<b>Anschlußkasten/ terminal box</b>	Schutz Klemmenkasten / protection calss of t. box	n. a.						A	
	Kabeleinführung / cabel entry	n. a.						N	
		n. a.						S	
		n. a.						T	
		n. a.						* max	

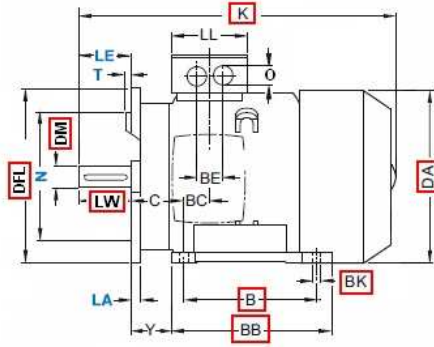
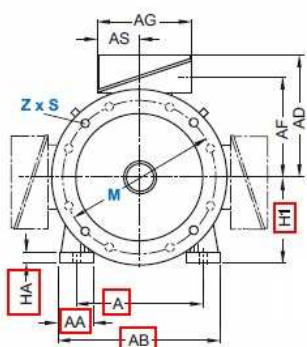


Hinweis: Angaben auf dem Typenschild können innerhalb der Toleranzen variieren / Notice: The values on the type plate may vary within given tolerances

Informationsblatt für Drehstrom-Käfigläufermotor  
Information sheet for three-phase squirrel cage

Material 2-22,0-180M-BWE6F3NNSDWFNWKSW

		50 Hz			60 Hz					
<b>Elektrische Daten / electric data</b>	Bemessungsspannung / rated motor voltage [V]	400	690	460	n. a.					
	Bemessungsstrom / rated motor current [A]	42	28	40	n. a.					
	Motorschaltart / motor switching mode	Stern u. Dreieck			Dreieck					
	Frequenz / frequency [Hz]	50			60					
	Bemessungsleistung / rated motor power [kW]	22			24,5					
	Bemessungsdrehzahl / rated motor speed [1/min]	2950			3550					
	Bemessungsdrehmoment / rated motor torque [Nm]	69,6			64,7					
	Anlaufstrom / rated starting motor current IA/IN	9			8,2					
			4/4	3/4	2/4	4/4	3/4	2/4	<b>Hüllmaße [mm]</b>	
			92,7	92,7	91,7	91,7	91,7	90,7	H1	180
		0,87	n. a.	n. a.	0,84	n. a.	n. a.	K	733	
		IE3 (NEMA Premium)			IE3 (NEMA Premium)			DM	48	
								DA*	356	
								DFL	350	
								AD	285	
								AB	368	
								AA	68	
								B	241	
								BB	343	
								HA	22	
								BK	15	
								AF*	234	
								AG*	193	
								AS*	86	
								BC*	39	
								BE*	76	
								C	121	
								HH	155	
								LA	18	
								LB	617	
								LL*	152	
								M	300	
								Y*	85	
								Z	n. a.	
								LW	110	
								A	279	
								N	250	
								S	19	
								T	5	
								* max		
<b>Mechanische Daten / mechanical data</b>	Schalldruckpegel / sound pressure level (LpA) [dB]	77								
	Trägheitsmoment / moment of inertia [kgm²]	0,126								
	Kondenswasserablauf / condensate drainage	Ja								
	Motorschuttdach / canope	Nein								
	FüÙe geschraubt / motor feet screwed	Ja								
<b>Explosionsschutz/ explosion protection</b>	Zündschutzart / type of protection	ohne								
<b>Umgebung/ environment</b>	Umgebungstemperatur / ambient temperature [°C]	40								
<b>Allgemeine Daten / general data</b>	Baugröße / frame size	180M								
	Bauform / type of construction	IM V15 (IM2011) IEC 60034-7								
	Motorflansch / motor flange	EN 50347 Form FF								
	Gewicht o. Anbauten / weight wo accessories [kG]	164								
	Gehäusewerkstoff / frame material	4400								
	Schutzart / ingress protection (el. enclosure)	IP55								
	Isolierstoffklasse B nach F / insulation F to B	Ja								
	FU-Betrieb zugelassen / fq drive allowed	Nein								
	Betriebsart / duty type	Dauerbetrieb (S1)								
	Drehrichtung / direction of rotation	Bidirektional								
	Motorlager isoliert / bearing insulated	Nein								
	Motorfestlager Position / position of fx bearing	Antriebsseite								
	Motorfestlager verstärkt / fx bearing reinf.	nein								
	Motorloslager verstärkt / lose bearing reinf.	Nein								
<b>Anschlußkasten/ terminal box</b>	Schutz Klemmenkasten / protection calss of t. box	IP55								
	Kabeleinführung / cabel entry	n. a.								



! Hinweis: Angaben auf dem Typenschild können innerhalb der Toleranzen variieren / Notice: The values on the type plate may vary within given tolerances

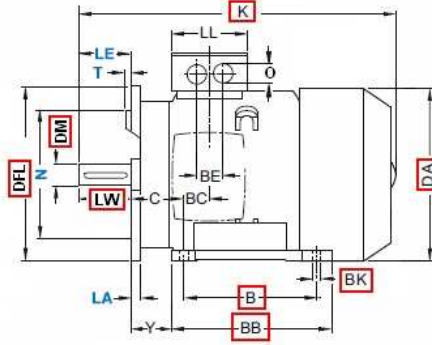
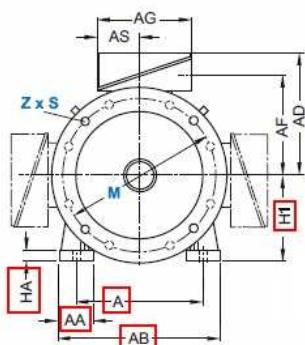




Informationsblatt für Drehstrom-Käfigläufermotor  
 Information sheet for three-phase squirrel cage

Material 2-37,0-200L-BWE6F3NNSDWFNWKSW

		50 Hz			60 Hz					
<b>Elektrische Daten / electric data</b>	Bemessungsspannung / rated motor voltage [V]	400	690	460	n. a.					
	Bemessungsstrom / rated motor current [A]	69	47	67	n. a.					
	Motorschaltart / motor switching mode	Stern u. Dreieck			Dreieck					
	Frequenz / frequency [Hz]	50			60					
	Bemessungsleistung / rated motor power [kW]	37			41,5					
	Bemessungsdrehzahl / rated motor speed [1/min]	2955			3550					
	Bemessungsdrehmoment / rated motor torque [Nm]	117			108,8					
	Anlaufstrom / rated starting motor current IA/IN	8,8			9,9					
			4/4	3/4	2/4	4/4	3/4	2/4	<b>Hüllmaße [mm]</b>	
Wirkungsgrad/ efficiency [%]	min	93,7	93,5	92,6	93,6	93,4	92,5	H1	200	
Leistungsfaktor / power factor	min	0,84	n. a.	n. a.	0,84	n. a.	n. a.	K	796	
Wirkungsgradklasse / efficiency class		IE3 (NEMA Premium)			IE3 (NEMA Premium)			DM	55	
<b>Mechanische Daten / mechanical data</b>	Schalldruckpegel / sound pressure level (LpA) [dB]	max	78						DA*	396
	Trägheitsmoment / moment of inertia [kgm²]	max	0,223						DFL	400
	Kondenswasserablauf / condensate drainage		Ja						AD	326
	Motorschuttdach / canope		Nein						AB	404
	Füße geschraubt / motor feet screwed		Ja						AA	85
<b>Explosionsschutz/ explosion protection</b>	Zündschutzart / type of protection		ohne						B	305
									BB	375
<b>Umgebung/ environment</b>	Umgebungstemperatur / ambient temperature [°C]	max	40						HA	25
									BK	19
<b>Allgemeine Daten / general data</b>	Baugröße / frame size		200L						AF*	262
	Bauform / type of construction		IM V15 (IM2011) IEC 60034-7						AG*	248
	Motorflansch / motor flange		EN 50347 Form FF						AS*	113
	Gewicht o. Anbauten / weight wo accessories [kG]	max	250						BC*	44
	Gehäusewerkstoff / frame material		4400						BE*	83
	Schutzart / ingress protection (el. enclosure)		IP55						C	133
	Isolierstoffklasse B nach F / insulation F to B		Ja						HH	164
	FU-Betrieb zugelassen / fq drive allowed		Nein						LA	18
	Betriebsart / duty type		Dauerbetrieb (S1)						LB	668
	Drehrichtung / direction of rotation		Bidirektional						LL*	194
	Motorlager isoliert / bearing insulated		Nein						M	350
	Motorfestlager Position / position of fx bearing		Antriebsseite						Y*	93
Motorfestlager verstärkt / fx bearing reinf.		nein						Z	n. a.	
Motorloslager vertstärkt / lose bearing reinf.		Nein						LW	110	
<b>Anschlußkasten/ terminal box</b>	Schutz Klemmenkasten / protection calss of t. box		IP55						A	318
	Kabeleinführung / cabel entry		n. a.						N	300
									S	19
									T	5
										* max

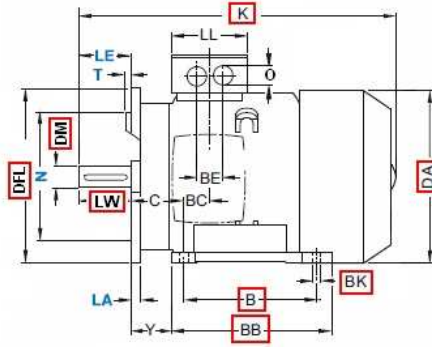
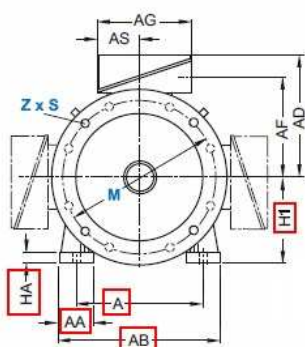


Hinweis: Angaben auf dem Typenschild können innerhalb der Toleranzen variieren / Notice: The values on the type plate may vary within given tolerances

Informationsblatt für Drehstrom-Käfigläufermotor  
 Information sheet for three-phase squirrel cage

Material 2-45,0-225M-BWE6F3NNSDWFNWKSW

		50 Hz		60 Hz					
<b>Elektrische Daten / electric data</b>	Bemessungsspannung / rated motor voltage [V]	400	690	460	n. a.				
	Bemessungsstrom / rated motor current [A]	82	55	81	n. a.				
	Motorschaltart / motor switching mode	Stern u. Dreieck		Dreieck					
	Frequenz / frequency [Hz]	50		60					
	Bemessungsleistung / rated motor power [kW]	45		51					
	Bemessungsdrehzahl / rated motor speed [1/min]	2960		3560					
	Bemessungsdrehmoment / rated motor torque [Nm]	142,1		134,3					
	Anlaufstrom / rated starting motor current I <sub>A</sub> /I <sub>N</sub>	8,1		8,8					
			4/4	3/4	2/4	4/4	3/4	2/4	
			94	93,7	92,8	93,6	93,3	92,4	
		0,85	n. a.	n. a.	0,86	n. a.	n. a.		
		IE3 (NEMA Premium)			IE3 (NEMA Premium)				
<b>Mechanische Daten / mechanical data</b>	Schalldruckpegel / sound pressure level (L <sub>pA</sub> ) [dB]	78						H1	225
	Trägheitsmoment / moment of inertia [kgm <sup>2</sup> ]	0,301						K	899
	Kondenswasserablauf / condensate drainage	Ja						DM	55
	Motorschuttdach / canope	Nein						DA*	453
	FüÙe geschraubt / motor feet screwed	Ja						DFL	450
		ohne						AD	372
<b>Explosionsschutz/ explosion protection</b>	Zündschutzart / type of protection	ohne						AB	458
		40						AA	90
<b>Umgebung/ environment</b>	Umgebungstemperatur / ambient temperature [°C]	max						B	311
		225M						BB	412
<b>Allgemeine Daten / general data</b>	Baugröße / frame size	IM V15 (IM2011) IEC 60034-7						HA	34
	Bauform / type of construction	EN 50347 Form FF						BK	19
	Motorflansch / motor flange	416						AF*	310
	Gewicht o. Anbauten / weight wo accessories [kG]	1800						AG*	293
	Gehäusewerkstoff / frame material	IP55						AS*	123
	Schutzart / ingress protection (el. enclosure)	Ja						BC*	8
	Isolierstoffklasse B nach F / insulation F to B	Nein						BE*	88
	FU-Betrieb zugelassen / fq drive allowed	Dauerbetrieb (S1)						C	149
	Betriebsart / duty type	Bidirektional						HH	164
	Drehrichtung / direction of rotation	Nein						LA	18
	Motorlager isoliert / bearing insulated	Antriebsseite						LB	743
	Motorfestlager Position / position of fx bearing	nein						LL*	207
Motorfestlager verstärkt / fx bearing reinf.	Nein						M	400	
Motorloslager vertärkt / lose bearing reinf.	IP55						Y*	107	
<b>Anschlußkasten/ terminal box</b>	Schutz Klemmenkasten / protection calss of t. box	n. a.						Z	n. a.
	Kabeleinführung / cabel entry							LW	110
								A	356
								N	350
								S	19
								T	5
								* max	



Hinweis: Angaben auf dem Typenschild können innerhalb der Toleranzen variieren / Notice: The values on the type plate may vary within given tolerances

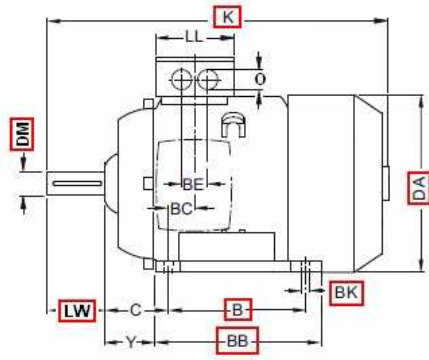
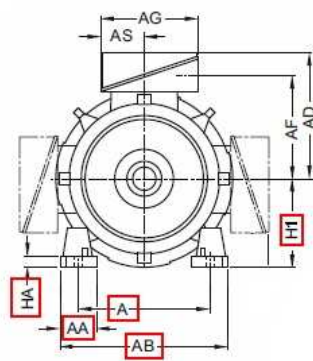




Informationsblatt für Drehstrom-Käfigläufermotor  
Information sheet for three-phase squirrel cage

Material 2-37,0-200L-BWE6F3NTHWWWNWKS

		50 Hz			60 Hz					
<b>Elektrische Daten / electric data</b>	Bemessungsspannung / rated motor voltage [V]	400	690		460	n. a.				
	Bemessungsstrom / rated motor current [A]	-10%	69	47		67	n. a.			
	Motorschaltart / motor switching mode		Stern u. Dreieck			Dreieck				
	Frequenz / frequency [Hz]		50			60				
	Bemessungsleistung / rated motor power [kW]		37			41,5				
	Bemessungsdrehzahl / rated motor speed [1/min]	min	2955			3550				
	Bemessungsdrehmoment / rated motor torque [Nm]	min	117			108,8				
	Anlaufstrom / rated starting motor current IA/IN	+20%	8,8			9,9				
			4/4	3/4	2/4	4/4	3/4	2/4	<b>Hüllmaße [mm]</b>	
	Wirkungsgrad/ efficiency [%]	min	93,7	93,5	92,6	93,6	93,4	92,5	H1	200
Leistungsfaktor / power factor	min	0,8	n. a.	n. a.	0,84	n. a.	n. a.	K	796	
Wirkungsgradklasse / efficiency class		IE3 (NEMA Premium)			IE3 (NEMA Premium)			DM	55	
<b>Mechanische Daten / mechanical data</b>	Schalldruckpegel / sound pressure level (LpA) [dB]	max	78						DA*	396
	Trägheitsmoment / moment of inertia [kgm²]	max	0,223						DFL	n. a.
	Kondenswasserablauf / condensate drainage		Nein						AD	326
	Motorschuttdach / canope		Nein						AB	404
	FüÙe geschraubt / motor feet screwed		Ja						AA	85
<b>Explosionsschutz/ explosion protection</b>	Zündschutzart / type of protection		ohne						B	305
									BB	375
<b>Umgebung/ environment</b>	Umgebungstemperatur / ambient temperature [°C]	max	40						HA	25
									BK	19
<b>Allgemeine Daten / general data</b>	Baugröße / frame size		200L						AF*	262
	Bauform / type of construction		IM B3 (IM1001) IEC 60034-7						AG*	248
	Motorflansch / motor flange		ohne						AS*	113
	Gewicht o. Anbauten / weight wo accessories [kG]	max	250						BC*	44
	Gehäusewerkstoff / frame material		4400						BE*	83
	Schutzart / ingress protection (el. enclosure)		IP55						C	133
	Isolierstoffklasse B nach F / insulation F to B		Ja						HH	n. a.
	FU-Betrieb zugelassen / fq drive allowed		Nein						LA	n. a.
	Betriebsart / duty type		Dauerbetrieb (S1)						LB	n. a.
	Drehrichtung / direction of rotation		Bidirektional						LL*	194
Motorlager isoliert / bearing insulated		Nein						M	n. a.	
Motorfestlager Position / position of fx bearing		Abtriebsseite						Y*	93	
Motorfestlager verstärkt / fx bearing reinf.		nein						Z	n. a.	
Motorloslager verstärkt / lose bearing reinf.		Nein						LW	110	
<b>Anschlußkasten/ terminal box</b>	Schutz Klemmenkasten / protection calss of t. box		IP55						A	318
	Kabeleinführung / cabel entry		n. a.						N	n. a.
									S	n. a.
									T	n. a.
									* max	



! Hinweis: Angaben auf dem Typenschild können innerhalb der Toleranzen variieren / Notice: The values on the type plate may vary within given tolerances

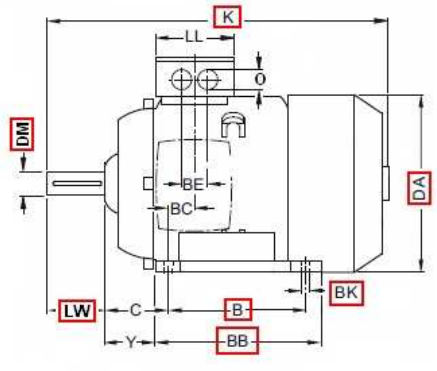
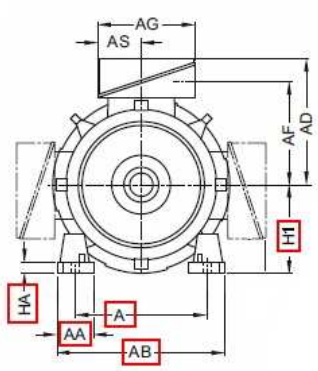


Informationsblatt für Drehstrom-Käfigläufermotor  
Information sheet for three-phase squirrel cage

Material 2-55,0-250M-BWE6F3NTHWWWNWKS

		50 Hz			60 Hz				
<b>Elektrische Daten / electric data</b>	Bemessungsspannung / rated motor voltage [V]	400	690	460	n. a.				
	Bemessungsstrom / rated motor current [A]	101	67	97	n. a.				
	Motorschaltart / motor switching mode	Stern u. Dreieck			Dreieck				
	Frequenz / frequency [Hz]	50			60				
	Bemessungsleistung / rated motor power [kW]	55			62				
	Bemessungsdrehzahl / rated motor speed [1/min]	2960			3565				
	Bemessungsdrehmoment / rated motor torque [Nm]	173,5			162,7				
	Anlaufstrom / rated starting motor current IA/IN	8,2			9,2				
			4/4	3/4	2/4	4/4	3/4	2/4	
			94,3	93,9	93	93,6	93,2	92,3	
		0,8	n. a.	n. a.	0,86	n. a.	n. a.		
		IE3 (NEMA Premium)			IE3 (NEMA Premium)				
	Wirkungsgrad/ efficiency [%]	min							
	Leistungsfaktor / power factor	min							
	Wirkungsgradklasse / efficiency class								
<b>Mechanische Daten / mechanical data</b>	Schalldruckpegel / sound pressure level (LpA) [dB]	max			78				
	Trägheitsmoment / moment of inertia [kgm²]	max			0,483				
	Kondenswasserablauf / condensate drainage				Nein				
	Motorschuttdach / canope				Nein				
	FüÙe geschraubt / motor feet screwed				Nein				
<b>Explosionsschutz/ explosion protection</b>	Zündschutzart / type of protection				ohne				
	Umgebungstemperatur / ambient temperature [°C]	max			40				
<b>Allgemeine Daten / general data</b>	Baugröße / frame size				250M				
	Bauform / type of construction				IM B3 (IM1001) IEC 60034-7				
	Motorflansch / motor flange				ohne				
	Gewicht o. Anbauten / weight wo accessories [kG]	max			485				
	Gehäusewerkstoff / frame material				1800				
	Schutzart / ingress protection (el. enclosure)				IP55				
	Isolierstoffklasse B nach F / insulation F to B				Ja				
	FU-Betrieb zugelassen / fq drive allowed				Nein				
	Betriebsart / duty type				Dauerbetrieb (S1)				
	Drehrichtung / direction of rotation				Bidirektional				
	Motorlager isoliert / bearing insulated				Nein				
	Motorfestlager Position / position of fx bearing				Abtriebsseite				
Motorfestlager verstärkt / fx bearing reinf.				nein					
Motorloslager verstärkt / lose bearing reinf.				Nein					
<b>Anschlußkasten/ terminal box</b>	Schutz Klemmenkasten / protection calss of t. box				IP55				
	Kabeleinführung / cabel entry				n. a.				

HüllmaÙe [mm]	
H1	250
K	1013
DM	60
DA*	497
DFL	n. a.
AD	451
AB	531
AA	100
B	349
BB	467
HA	43
BK	24
AF*	354
AG*	351
AS*	160
BC*	62
BE*	101
C	168
HH	n. a.
LA	n. a.
LB	n. a.
LL*	245
M	n. a.
Y*	131
Z	n. a.
LW	140
A	406
N	n. a.
S	n. a.
T	n. a.
* max	



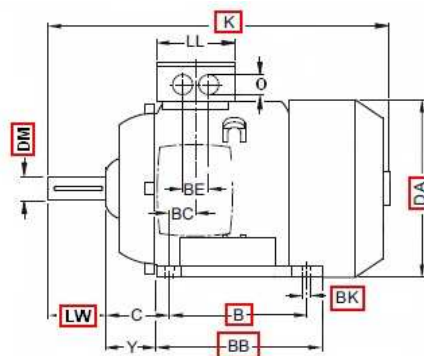
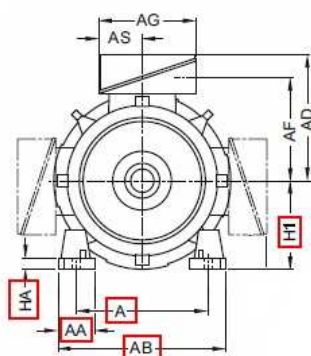
Hinweis: Angaben auf dem Typenschild können innerhalb der Toleranzen variieren / Notice: The values on the type plate may vary within given tolerances



Informationsblatt für Drehstrom-Käfigläufermotor  
Information sheet for three-phase squirrel cage

Material 4-18,5-180M-BWE6F3NTHWWWNWKS

		50 Hz		60 Hz					
<b>Elektrische Daten / electric data</b>	Bemessungsspannung / rated motor voltage [V]	400	690	460	n. a.				
	Bemessungsstrom / rated motor current [A]	37	25	37	n. a.				
	Motorschaltart / motor switching mode	Stern u. Dreieck		Dreieck					
	Frequenz / frequency [Hz]	50		60					
	Bemessungsleistung / rated motor power [kW]	18,5		21,3					
	Bemessungsdrehzahl / rated motor speed [1/min]	1470		1750					
	Bemessungsdrehmoment / rated motor torque [Nm]	117,6		112,7					
	Anlaufstrom / rated starting motor current I <sub>A</sub> /I <sub>N</sub>	8,7		9,7					
			4/4	3/4	2/4	4/4	3/4	2/4	
			92,6	93,2	92,2	93,6	94,2	93,2	
		0,83	n. a.	n. a.	0,81	n. a.	n. a.		
		IE3 (NEMA Premium)			IE3 (NEMA Premium)				
<b>Mechanische Daten / mechanical data</b>	Schalldruckpegel / sound pressure level (L <sub>pA</sub> ) [dB]	69						H <sub>1</sub>	180
	Trägheitsmoment / moment of inertia [kgm <sup>2</sup> ]	0,22						K	733
	Kondenswasserablauf / condensate drainage	Nein						DM	48
	Motorschuttdach / canope	Nein						DA*	356
	FüÙe geschraubt / motor feet screwed	Ja						DFL	n. a.
		ohne						AD	285
<b>Explosionsschutz/ explosion protection</b>	Zündschutzart / type of protection	ohne						AB	368
		40						AA	68
<b>Allgemeine Daten / general data</b>	Baugröße / frame size	180M						B	241
	Bauform / type of construction	IM B3 (IM1001) IEC 60034-7						BB	343
	Motorflansch / motor flange	ohne						HA	22
	Gewicht o. Anbauten / weight wo accessories [kG]	169						BK	15
	Gehäusewerkstoff / frame material	4400						AF*	234
	Schutzart / ingress protection (el. enclosure)	IP55						AG*	193
	Isolierstoffklasse B nach F / insulation F to B	Ja						AS*	86
	FU-Betrieb zugelassen / fq drive allowed	Nein						BC*	39
	Betriebsart / duty type	Dauerbetrieb (S1)						BE*	76
	Drehrichtung / direction of rotation	Bidirektional						C	121
	Motorlager isoliert / bearing insulated	Nein						HH	n. a.
	Motorfestlager Position / position of fx bearing	Abtriebsseite						LA	n. a.
	Motorfestlager verstärkt / fx bearing reinf.	nein						LB	n. a.
	Motorloslager verstärkt / lose bearing reinf.	Nein						LL*	152
<b>Anschlußkasten/ terminal box</b>	Schutz Klemmenkasten / protection calss of t. box	IP55						M	n. a.
	Kabeleinführung / cabel entry	n. a.						Y*	85
								Z	n. a.
								LW	110
								A	279
								N	n. a.
								S	n. a.
								T	n. a.
								* max	

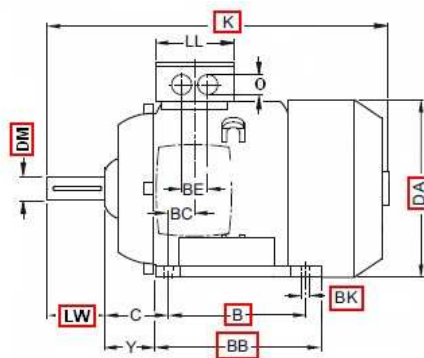
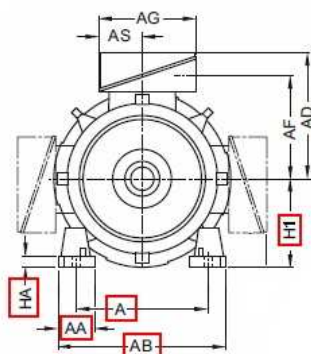


Hinweis: Angaben auf dem Typenschild können innerhalb der Toleranzen variieren / Notice: The values on the type plate may vary within given tolerances

Informationsblatt für Drehstrom-Käfigläufermotor  
Information sheet for three-phase squirrel cage

Material 4-22,0-180L-BWE6F3NTHWWWNWKS

		50 Hz		60 Hz					
<b>Elektrische Daten / electric data</b>	Bemessungsspannung / rated motor voltage [V]	400	690	460	n. a.				
	Bemessungsstrom / rated motor current [A]	44	30	44	n. a.				
	Motorschaltart / motor switching mode	Stern u. Dreieck		Dreieck					
	Frequenz / frequency [Hz]	50		60					
	Bemessungsleistung / rated motor power [kW]	22		25,3					
	Bemessungsdrehzahl / rated motor speed [1/min]	1470		1750					
	Bemessungsdrehmoment / rated motor torque [Nm]	140,1		133,3					
	Anlaufstrom / rated starting motor current I <sub>A</sub> /I <sub>N</sub>	9		10,1					
	Wirkungsgrad/ efficiency [%]	93	93,6	92,6	93,6	94,2	93,2	H1	180
	Leistungsfaktor / power factor	0,83	n. a.	n. a.	0,8	n. a.	n. a.	K	733
Wirkungsgradklasse / efficiency class	IE3 (NEMA Premium)		IE3 (NEMA Premium)				DM	48	
<b>Mechanische Daten / mechanical data</b>	Schalldruckpegel / sound pressure level (LpA) [dB]	71						DA*	356
	Trägheitsmoment / moment of inertia [kgm <sup>2</sup> ]	0,252						DFL	n. a.
	Kondenswasserablauf / condensate drainage	Nein						AD	285
	Motorschuttdach / canope	Nein						AB	368
	FüÙe geschraubt / motor feet screwed	Ja						AA	68
<b>Explosionsschutz/ explosion protection</b>	Zündschutzart / type of protection	ohne						B	279
	Umgebungstemperatur / ambient temperature [°C]	40						BB	355
<b>Allgemeine Daten / general data</b>	Baugröße / frame size	180L						HA	22
	Bauform / type of construction	IM B3 (IM1001) IEC 60034-7						BK	15
	Motorflansch / motor flange	ohne						AF*	234
	Gewicht o. Anbauten / weight wo accessories [kG]	179						AG*	193
	Gehäusewerkstoff / frame material	4400						AS*	86
	Schutzart / ingress protection (el. enclosure)	IP55						BC*	39
	Isolierstoffklasse B nach F / insulation F to B	Ja						BE*	76
	FU-Betrieb zugelassen / fq drive allowed	Nein						C	121
	Betriebsart / duty type	Dauerbetrieb (S1)						HH	n. a.
	Drehrichtung / direction of rotation	Bidirektional						LA	n. a.
	Motorlager isoliert / bearing insulated	Nein						LB	n. a.
	Motorfestlager Position / position of fx bearing	Abtriebsseite						LL*	152
	Motorfestlager verstärkt / fx bearing reinf.	nein						M	n. a.
Motorloslager verstärkt / lose bearing reinf.	Nein						Y*	85	
<b>Anschlußkasten/ terminal box</b>	Schutz Klemmenkasten / protection calss of t. box	IP55						Z	n. a.
	Kabeleinführung / cabel entry	n. a.						LW	110
						A	279		
						N	n. a.		
						S	n. a.		
						T	n. a.		
						* max			



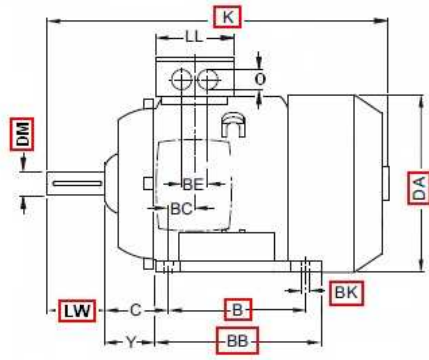
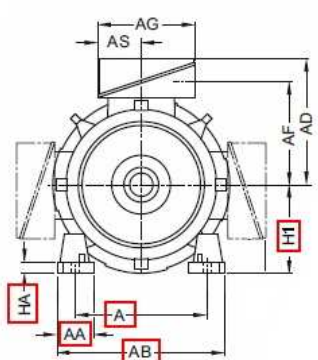
Hinweis: Angaben auf dem Typenschild können innerhalb der Toleranzen variieren / Notice: The values on the type plate may vary within given tolerances

# Informationsblatt für Drehstrom-Käfigläufermotor

## Information sheet for three-phase squirrel cage

**Material** 4-30,0-200L-BWB6F3NTHWWWNWKS

		50 Hz			60 Hz				
<b>Elektrische Daten / electric data</b>	Bemessungsspannung / rated motor voltage [V]	400   690			n. a.   n. a.				
	Bemessungsstrom / rated motor current [A]	60   42			n. a.   n. a.				
	Motorschaltart / motor switching mode	Stern u. Dreieck			n. a.				
	Frequenz / frequency [Hz]	50			n. a.				
	Bemessungsleistung / rated motor power [kW]	30			n. a.				
	Bemessungsdrehzahl / rated motor speed [1/min]	1470			n. a.				
	Bemessungsdrehmoment / rated motor torque [Nm]	189,7			n. a.				
	Anlaufstrom / rated starting motor current I <sub>A</sub> /I <sub>N</sub>	7,7			n. a.				
			4/4	3/4	2/4	4/4	3/4	2/4	<b>Hüllmaße [mm]</b>
	Wirkungsgrad/ efficiency [%]	93,6   94   93,1			n. a.   n. a.   n. a.			H1	200
Leistungsfaktor / power factor	0,83   n. a.   n. a.			n. a.   n. a.   n. a.			K	796	
Wirkungsgradklasse / efficiency class	IE3 (NEMA Premium)			n. a.			DM	55	
<b>Mechanische Daten / mechanical data</b>	Schalldruckpegel / sound pressure level (L <sub>pA</sub> ) [dB]	70						DA*	396
	Trägheitsmoment / moment of inertia [kgm <sup>2</sup> ]	0,393						DFL	n. a.
	Kondenswasserablauf / condensate drainage	Nein						AD	326
	Motorschuttdach / canope	Nein						AB	404
	Füße geschraubt / motor feet screwed	Ja						AA	85
	<b>Explosionsschutz/ explosion protection</b>	Zündschutzart / type of protection	ohne						B
								BB	375
<b>Umgebung/ environment</b>	Umgebungstemperatur / ambient temperature [°C]	40						HA	25
								BK	19
<b>Allgemeine Daten / general data</b>	Baugröße / frame size	200L						AF*	262
	Bauform / type of construction	IM B3 (IM1001) IEC 60034-7						AG*	248
	Motorflansch / motor flange	ohne						AS*	113
	Gewicht o. Anbauten / weight wo accessories [kG]	240						BC*	44
	Gehäusewerkstoff / frame material	4400						BE*	83
	Schutzart / ingress protection (el. enclosure)	IP55						C	133
	Isolierstoffklasse B nach F / insulation F to B	Ja						HH	n. a.
	FU-Betrieb zugelassen / fq drive allowed	Nein						LA	n. a.
	Betriebsart / duty type	Dauerbetrieb (S1)						LB	n. a.
	Drehrichtung / direction of rotation	Bidirektional						LL*	194
	Motorlager isoliert / bearing insulated	Nein						M	n. a.
Motorfestlager Position / position of fx bearing	Abtriebsseite						Y*	93	
Motorfestlager verstärkt / fx bearing reinf.	nein						Z	n. a.	
Motorloslager verstärkt / lose bearing reinf.	Nein						LW	110	
<b>Anschlußkasten/ terminal box</b>	Schutz Klemmenkasten / protection calss of t. box	IP55						A	318
	Kabeleinführung / cabel entry	n. a.						N	n. a.
								S	n. a.
								T	n. a.

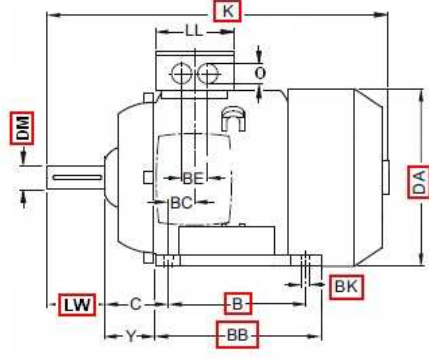
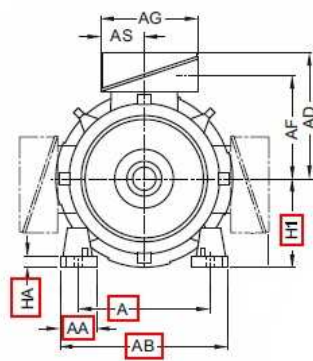


**!** Hinweis: Angaben auf dem Typenschild können innerhalb der Toleranzen variieren / Notice: The values on the type plate may vary within given tolerances

Informationsblatt für Drehstrom-Käfigläufermotor  
Information sheet for three-phase squirrel cage

Material 4-37,0-225S-BWB6F3NTHWVWNWKS

		50 Hz			60 Hz				
<b>Elektrische Daten / electric data</b>	Bemessungsspannung / rated motor voltage [V]	400	690	n. a.	n. a.				
	Bemessungsstrom / rated motor current [A]	71	48	n. a.	n. a.				
	Motorschaltart / motor switching mode	Stern u. Dreieck			n. a.				
	Frequenz / frequency [Hz]	50			n. a.				
	Bemessungsleistung / rated motor power [kW]	37			n. a.				
	Bemessungsdrehzahl / rated motor speed [1/min]	1478			n. a.				
	Bemessungsdrehmoment / rated motor torque [Nm]	234			n. a.				
	Anlaufstrom / rated starting motor current IA/IN	8,1			n. a.				
			4/4	3/4	2/4	4/4	3/4	2/4	<b>Hüllmaße [mm]</b>
			93,9	94,3	93,4	n. a.	n. a.	n. a.	H1
		0,84	n. a.	n. a.	n. a.	n. a.	n. a.	K	
		IE3 (NEMA Premium)			n. a.			DM	
<b>Mechanische Daten / mechanical data</b>	Schalldruckpegel / sound pressure level (LpA) [dB]	68						DA*	453
	Trägheitsmoment / moment of inertia [kgm²]	0,544						DFL	n. a.
	Kondenswasserablauf / condensate drainage	Nein						AD	372
	Motorschuttdach / canope	Nein						AB	458
	FüÙe geschraubt / motor feet screwed	Nein						AA	90
<b>Explosionsschutz/ explosion protection</b>	Zündschutzart / type of protection	ohne						B	311
								BB	412
<b>Umgebung/ environment</b>	Umgebungstemperatur / ambient temperature [°C]	40						HA	34
								BK	19
<b>Allgemeine Daten / general data</b>	Baugröße / frame size	225S						AF*	310
	Bauform / type of construction	IM B3 (IM1001) IEC 60034-7						AG*	293
	Motorflansch / motor flange	ohne						AS*	123
	Gewicht o. Anbauten / weight wo accessories [kG]	392						BC*	8
	Gehäusewerkstoff / frame material	1800						BE*	88
	Schutzart / ingress protection (el. enclosure)	IP55						C	149
	Isolierstoffklasse B nach F / insulation F to B	Ja						HH	n. a.
	FU-Betrieb zugelassen / fq drive allowed	Nein						LA	n. a.
	Betriebsart / duty type	Dauerbetrieb (S1)						LB	n. a.
	Drehrichtung / direction of rotation	Bidirektional						LL*	207
	Motorlager isoliert / bearing insulated	Nein						M	n. a.
	Motorfestlager Position / position of fx bearing	Abtriebsseite						Y*	107
Motorfestlager verstärkt / fx bearing reinf.	nein						Z	n. a.	
Motorloslager verstärkt / lose bearing reinf.	Nein						LW	140	
<b>Anschlußkasten/ terminal box</b>	Schutz Klemmenkasten / protection calss of t. box	IP55						A	356
	Kabeleinführung / cabel entry	n. a.						N	n. a.
								S	n. a.
								T	n. a.
								* max	

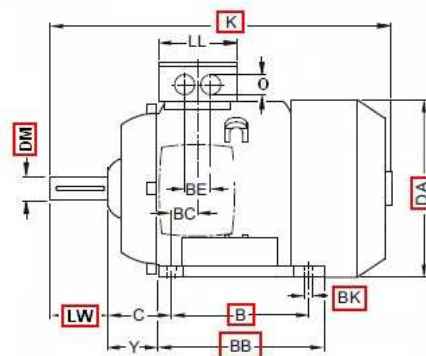
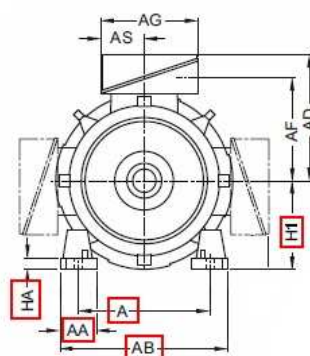


Hinweis: Angaben auf dem Typenschild können innerhalb der Toleranzen variieren / Notice: The values on the type plate may vary within given tolerances

Informationsblatt für Drehstrom-Käfigläufermotor  
 Information sheet for three-phase squirrel cage

Material 4-45,0-225M-BWB6F3NTHWWWNWKS

		50 Hz			60 Hz					
<b>Elektrische Daten / electric data</b>	Bemessungsspannung / rated motor voltage [V]	400	690	n. a.	n. a.					
	Bemessungsstrom / rated motor current [A]	85	59	n. a.	n. a.					
	Motorschaltart / motor switching mode	Stern u. Dreieck			n. a.					
	Frequenz / frequency [Hz]	50			n. a.					
	Bemessungsleistung / rated motor power [kW]	45			n. a.					
	Bemessungsdrehzahl / rated motor speed [1/min]	1475			n. a.					
	Bemessungsdrehmoment / rated motor torque [Nm]	285,2			n. a.					
	Anlaufstrom / rated starting motor current I <sub>A</sub> /I <sub>N</sub>	7,9			n. a.					
			4/4	3/4	2/4	4/4	3/4	2/4	<b>Hüllmaße [mm]</b>	
Wirkungsgrad/ efficiency [%]	min	94,2	94,5	93,6	n. a.	n. a.	n. a.	H1	225	
Leistungsfaktor / power factor	min	0,84	n. a.	n. a.	n. a.	n. a.	n. a.	K	930	
Wirkungsgradklasse / efficiency class		IE3 (NEMA Premium)			n. a.			DM	60	
<b>Mechanische Daten / mechanical data</b>	Schalldruckpegel / sound pressure level (L <sub>pA</sub> ) [dB]	max	68						DA*	453
	Trägheitsmoment / moment of inertia [kgm <sup>2</sup> ]	max	0,707						DFL	n. a.
	Kondenswasserablauf / condensate drainage		Nein						AD	372
	Motorschuttdach / canope		Nein						AB	458
	FüÙe geschraubt / motor feet screwed		Nein						AA	90
<b>Explosionsschutz/ explosion protection</b>	Zündschutzart / type of protection		ohne						B	311
									BB	412
<b>Umgebung/ environment</b>	Umgebungstemperatur / ambient temperature [°C]	max	40						HA	34
									BK	19
<b>Allgemeine Daten / general data</b>	Baugröße / frame size		225M						AF*	310
	Bauform / type of construction		IM B3 (IM1001) IEC 60034-7						AG*	293
	Motorflansch / motor flange		ohne						AS*	123
	Gewicht o. Anbauten / weight wo accessories [kG]	max	420						BC*	8
	Gehäusewerkstoff / frame material		1800						BE*	88
	Schutzart / ingress protection (el. enclosure)		IP55						C	149
	Isolierstoffklasse B nach F / insulation F to B		Ja						HH	n. a.
	FU-Betrieb zugelassen / fq drive allowed		Nein						LA	n. a.
	Betriebsart / duty type		Dauerbetrieb (S1)						LB	n. a.
	Drehrichtung / direction of rotation		Bidirektional						LL*	207
	Motorlager isoliert / bearing insulated		Nein						M	n. a.
	Motorfestlager Position / position of fx bearing		Abtriebsseite						Y*	107
	Motorfestlager verstärkt / fx bearing reinf.		nein						Z	n. a.
Motorloslager verstärkt / lose bearing reinf.		Nein						LW	140	
<b>Anschlußkasten/ terminal box</b>	Schutz Klemmenkasten / protection calss of t. box		IP55						A	356
	Kabeleinführung / cabel entry		n. a.						N	n. a.
									S	n. a.
									T	n. a.
										* max

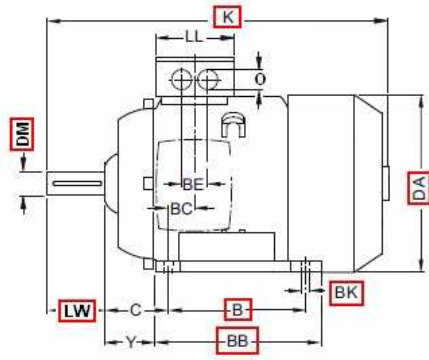
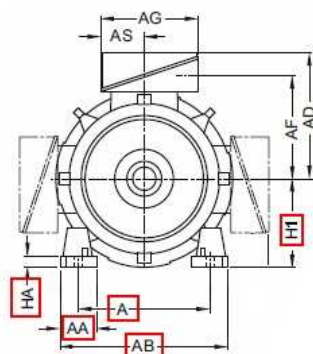


! Hinweis: Angaben auf dem Typenschild können innerhalb der Toleranzen variieren / Notice: The values on the type plate may vary within given tolerances

Informationsblatt für Drehstrom-Käfigläufermotor  
Information sheet for three-phase squirrel cage

Material 4-55,0-250M-BWB6F3NTHWWWNWKS

		50 Hz			60 Hz					
<b>Elektrische Daten / electric data</b>	Bemessungsspannung / rated motor voltage [V]	400	690		n. a.	n. a.				
	Bemessungsstrom / rated motor current [A]	-10%	104	71		n. a.	n. a.			
	Motorschaltart / motor switching mode		Stern u. Dreieck			n. a.				
	Frequenz / frequency [Hz]		50			n. a.				
	Bemessungsleistung / rated motor power [kW]		55			n. a.				
	Bemessungsdrehzahl / rated motor speed [1/min]	min	1480			n. a.				
	Bemessungsdrehmoment / rated motor torque [Nm]	min	347			n. a.				
	Anlaufstrom / rated starting motor current IA/IN	+20%	7,9			n. a.				
			4/4	3/4	2/4	4/4	3/4	2/4	<b>Hüllmaße [mm]</b>	
			94,6	94,8	93,9	n. a.	n. a.	n. a.	H1	250
		0,86	n. a.	n. a.	n. a.	n. a.	n. a.	K	1013	
		IE3 (NEMA Premium)			n. a.			DM	65	
<b>Mechanische Daten / mechanical data</b>	Schalldruckpegel / sound pressure level (LpA) [dB]	max	69						DA*	497
	Trägheitsmoment / moment of inertia [kgm²]	max	1,103						DFL	n. a.
	Kondenswasserablauf / condensate drainage		Nein						AD	451
	Motorschuttdach / canope		Nein						AB	531
	Füße geschraubt / motor feet screwed		Nein						AA	100
<b>Explosionsschutz/ explosion protection</b>	Zündschutzart / type of protection		ohne						B	349
									BB	467
<b>Umgebung/ environment</b>	Umgebungstemperatur / ambient temperature [°C]	max	40						HA	43
									BK	24
<b>Allgemeine Daten / general data</b>	Baugröße / frame size		250M						AF*	354
	Bauform / type of construction		IM B3 (IM1001) IEC 60034-7						AG*	351
	Motorflansch / motor flange		ohne						AS*	160
	Gewicht o. Anbauten / weight wo accessories [kG]	max	507						BC*	62
	Gehäusewerkstoff / frame material		1800						BE*	101
	Schutzart / ingress protection (el. enclosure)		IP55						C	168
	Isolierstoffklasse B nach F / insulation F to B		Ja						HH	n. a.
	FU-Betrieb zugelassen / fq drive allowed		Nein						LA	n. a.
	Betriebsart / duty type		Dauerbetrieb (S1)						LB	n. a.
	Drehrichtung / direction of rotation		Bidirektional						LL*	245
	Motorlager isoliert / bearing insulated		Nein						M	n. a.
	Motorfestlager Position / position of fx bearing		Abtriebsseite						Y*	131
Motorfestlager verstärkt / fx bearing reinf.		nein						Z	n. a.	
Motorloslager verstärkt / lose bearing reinf.		Nein						LW	140	
<b>Anschlußkasten/ terminal box</b>	Schutz Klemmenkasten / protection calss of t. box		IP55						A	406
	Kabeleinführung / cabel entry		n. a.						N	n. a.
									S	n. a.
									T	n. a.
									* max	

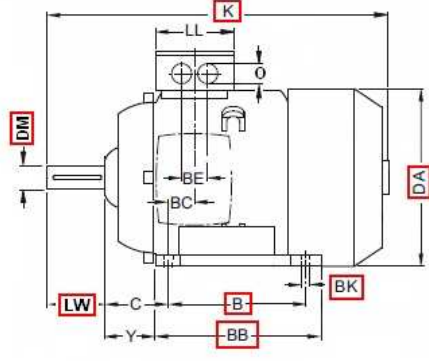
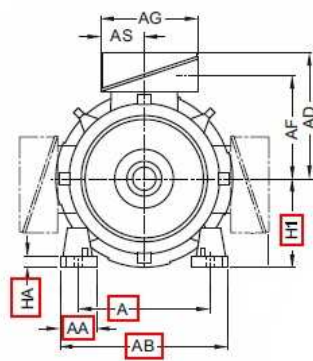


Hinweis: Angaben auf dem Typenschild können innerhalb der Toleranzen variieren / Notice: The values on the type plate may vary within given tolerances

Informationsblatt für Drehstrom-Käfigläufermotor  
 Information sheet for three-phase squirrel cage

Material 2-3,00-100L-BWB6F3NTHWWWNWKS

		50 Hz			60 Hz				
<b>Elektrische Daten / electric data</b>	Bemessungsspannung / rated motor voltage [V]	400	690	n. a.	n. a.				
	Bemessungsstrom / rated motor current [A]	6	7	n. a.	n. a.				
	Motorschaltart / motor switching mode	Stern u. Dreieck			n. a.				
	Frequenz / frequency [Hz]	50			n. a.				
	Bemessungsleistung / rated motor power [kW]	3			n. a.				
	Bemessungsdrehzahl / rated motor speed [1/min]	2910			n. a.				
	Bemessungsdrehmoment / rated motor torque [Nm]	9,6			n. a.				
	Anlaufstrom / rated starting motor current IA/IN	8,9			n. a.				
			4/4	3/4	2/4	4/4	3/4	2/4	<b>Hüllmaße [mm]</b>
			87,1	86,9	85,2	n. a.	n. a.	n. a.	H1
		0,84	n. a.	n. a.	n. a.	n. a.	n. a.	K	
		IE3 (NEMA Premium)			n. a.			DM	
<b>Mechanische Daten / mechanical data</b>	Schalldruckpegel / sound pressure level (LpA) [dB]	70						DA*	198
	Trägheitsmoment / moment of inertia [kgm²]	0,007						DFL	n. a.
	Kondenswasserablauf / condensate drainage	Nein						AD	216
	Motorschuttdach / canope	Nein						AB	206
	Füße geschraubt / motor feet screwed	Nein						AA	42
<b>Explosionsschutz/ explosion protection</b>	Zündschutzart / type of protection	ohne						B	140
								BB	178
<b>Umgebung/ environment</b>	Umgebungstemperatur / ambient temperature [°C]	40						HA	12
								BK	12
<b>Allgemeine Daten / general data</b>	Baugröße / frame size	100L						AF*	164
	Bauform / type of construction	IM B3 (IM1001) IEC 60034-7						AG*	176
	Motorflansch / motor flange	ohne						AS*	83
	Gewicht o. Anbauten / weight wo accessories [kG]	29						BC*	25
	Gehäusewerkstoff / frame material	4400						BE*	45
	Schutzart / ingress protection (el. enclosure)	IP55						C	63
	Isolierstoffklasse B nach F / insulation F to B	Ja						HH	n. a.
	FU-Betrieb zugelassen / fq drive allowed	Nein						LA	n. a.
	Betriebsart / duty type	Dauerbetrieb (S1)						LB	n. a.
	Drehrichtung / direction of rotation	Bidirektional						LL*	118
	Motorlager isoliert / bearing insulated	Nein						M	n. a.
	Motorfestlager Position / position of fx bearing	Abtriebsseite						Y*	42
Motorfestlager verstärkt / fx bearing reinf.	nein						Z	n. a.	
Motorloslager verstärkt / lose bearing reinf.	Nein						LW	60	
<b>Anschlußkasten/ terminal box</b>	Schutz Klemmenkasten / protection calss of t. box	IP55						A	160
	Kabeleinführung / cabel entry	n. a.						N	n. a.
								S	n. a.
								T	n. a.
									* max

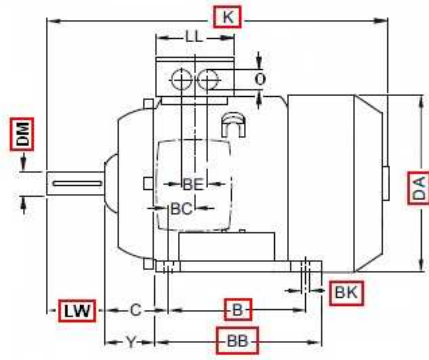
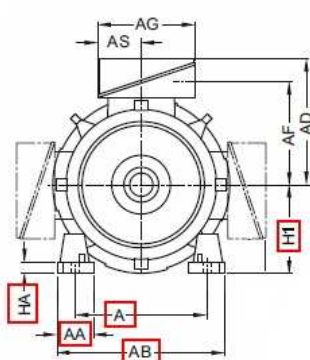


! Hinweis: Angaben auf dem Typenschild können innerhalb der Toleranzen variieren / Notice: The values on the type plate may vary within given tolerances

Informationsblatt für Drehstrom-Käfigläufermotor  
Information sheet for three-phase squirrel cage

Material 2-4,00-112M-BWB6F3NTHWWWNWKS

		50 Hz			60 Hz					
<b>Elektrische Daten / electric data</b>	Bemessungsspannung / rated motor voltage [V]	400	690		n. a.	n. a.				
	Bemessungsstrom / rated motor current [A]	8	6		n. a.	n. a.				
	Motorschaltart / motor switching mode	Stern u. Dreieck			n. a.					
	Frequenz / frequency [Hz]	50			n. a.					
	Bemessungsleistung / rated motor power [kW]	4			n. a.					
	Bemessungsdrehzahl / rated motor speed [1/min]	2900			n. a.					
	Bemessungsdrehmoment / rated motor torque [Nm]	12,7			n. a.					
	Anlaufstrom / rated starting motor current I <sub>A</sub> /I <sub>N</sub>	8,6			n. a.					
			4/4	3/4	2/4	4/4	3/4	2/4	<b>Hüllmaße [mm]</b>	
	Wirkungsgrad/ efficiency [%]	min	88,1	88,1	86,5	n. a.	n. a.	n. a.	H1	112
Leistungsfaktor / power factor	min	0,81	n. a.	n. a.	n. a.	n. a.	n. a.	K	435	
Wirkungsgradklasse / efficiency class		IE3 (NEMA Premium)			n. a.			DM	28	
<b>Mechanische Daten / mechanical data</b>	Schalldruckpegel / sound pressure level (L <sub>pA</sub> ) [dB]	max	72						DA*	235
	Trägheitsmoment / moment of inertia [kgm <sup>2</sup> ]	max	0,013						DFL	n. a.
	Kondenswasserablauf / condensate drainage		Nein						AD	230
	Motorschuttdach / canope		Nein						AB	237
	FüÙe geschraubt / motor feet screwed		Nein						AA	52
<b>Explosionsschutz/ explosion protection</b>	Zündschutzart / type of protection		ohne						B	140
									BB	176
<b>Umgebung/ environment</b>	Umgebungstemperatur / ambient temperature [°C]	max	40						HA	12
									BK	12
<b>Allgemeine Daten / general data</b>	Baugröße / frame size		112M						AF*	217
	Bauform / type of construction		IM B3 (IM1001) IEC 60034-7						AG*	176
	Motorflansch / motor flange		ohne						AS*	83
	Gewicht o. Anbauten / weight w/o accessories [kG]	max	38						BC*	17
	Gehäusewerkstoff / frame material		4400						BE*	45
	Schutzart / ingress protection (el. enclosure)		IP55						C	70
	Isolierstoffklasse B nach F / insulation F to B		Ja						HH	n. a.
	FU-Betrieb zugelassen / fq drive allowed		Nein						LA	n. a.
	Betriebsart / duty type		Dauerbetrieb (S1)						LB	n. a.
	Drehrichtung / direction of rotation		Bidirektional						LL*	118
	Motorlager isoliert / bearing insulated		Nein						M	n. a.
	Motorfestlager Position / position of fx bearing		Abtriebsseite						Y*	49
	Motorfestlager verstärkt / fx bearing reinf.		nein						Z	n. a.
Motorloslager verstärkt / lose bearing reinf.		Nein						LW	60	
<b>Anschlußkasten/ terminal box</b>	Schutz Klemmenkasten / protection calss of t. box		IP55						A	190
	Kabeleinführung / cabel entry		n. a.						N	n. a.
									S	n. a.
									T	n. a.
									* max	



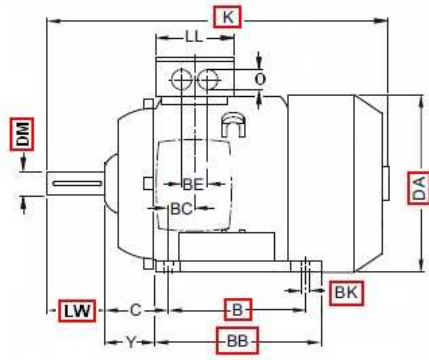
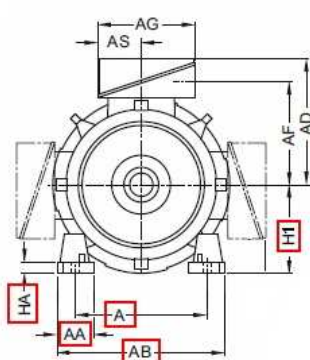
Hinweis: Angaben auf dem Typenschild können innerhalb der Toleranzen variieren / Notice: The values on the type plate may vary within given tolerances



Informationsblatt für Drehstrom-Käfigläufermotor  
 Information sheet for three-phase squirrel cage

Material 2-5,50-132S-BWE6F3NTHWVWNWKS

		50 Hz			60 Hz					
<b>Elektrische Daten / electric data</b>	Bemessungsspannung / rated motor voltage [V]	400	690		460	n. a.				
	Bemessungsstrom / rated motor current [A]	-10%	11	7		11	n. a.			
	Motorschaltart / motor switching mode		Stern u. Dreieck			Dreieck				
	Frequenz / frequency [Hz]		50			60				
	Bemessungsleistung / rated motor power [kW]		5,5			6,3				
	Bemessungsdrehzahl / rated motor speed [1/min]	min	2930			3530				
	Bemessungsdrehmoment / rated motor torque [Nm]	min	17,5			16,7				
	Anlaufstrom / rated starting motor current IA/IN	+20%	8,7			9				
			4/4	3/4	2/4	4/4	3/4	2/4	<b>Hüllmaße [mm]</b>	
	Wirkungsgrad/ efficiency [%]	min	89,2	89,3	87,8	89,5	89,6	88,1	H1	132
Leistungsfaktor / power factor	min	0,82	n. a.	n. a.	0,84	n. a.	n. a.	K	515	
Wirkungsgradklasse / efficiency class		IE3 (NEMA Premium)			IE3 (NEMA Premium)			DM	38	
<b>Mechanische Daten / mechanical data</b>	Schalldruckpegel / sound pressure level (LpA) [dB]	max	71						DA*	274
	Trägheitsmoment / moment of inertia [kgm²]	max	0,026						DFL	n. a.
	Kondenswasserablauf / condensate drainage		Nein						AD	222
	Motorschuttdach / canope		Nein						AB	269
	FüÙe geschraubt / motor feet screwed		Nein						AA	53
<b>Explosionsschutz/ explosion protection</b>	Zündschutzart / type of protection		ohne						B	140
									BB	218
<b>Umgebung/ environment</b>	Umgebungstemperatur / ambient temperature [°C]	max	40						HA	15
									BK	12
<b>Allgemeine Daten / general data</b>	Baugröße / frame size		132S						AF*	172
	Bauform / type of construction		IM B3 (IM1001) IEC 60034-7						AG*	171
	Motorflansch / motor flange		ohne						AS*	77
	Gewicht o. Anbauten / weight wo accessories [kG]	max	60						BC*	22
	Gehäusewerkstoff / frame material		4400						BE*	55
	Schutzart / ingress protection (el. enclosure)		IP55						C	89
	Isolierstoffklasse B nach F / insulation F to B		Ja						HH	n. a.
	FU-Betrieb zugelassen / fq drive allowed		Nein						LA	n. a.
	Betriebsart / duty type		Dauerbetrieb (S1)						LB	n. a.
	Drehrichtung / direction of rotation		Bidirektional						LL*	146
	Motorlager isoliert / bearing insulated		Nein						M	n. a.
	Motorfestlager Position / position of fx bearing		Abtriebsseite						Y*	66
Motorfestlager verstärkt / fx bearing reinf.		nein						Z	n. a.	
Motorloslager verstärkt / lose bearing reinf.		Nein						LW	80	
<b>Anschlußkasten/ terminal box</b>	Schutz Klemmenkasten / protection calss of t. box		IP55						A	216
	Kabeleinführung / cabel entry		n. a.						N	n. a.
									S	n. a.
									T	n. a.
									* max	

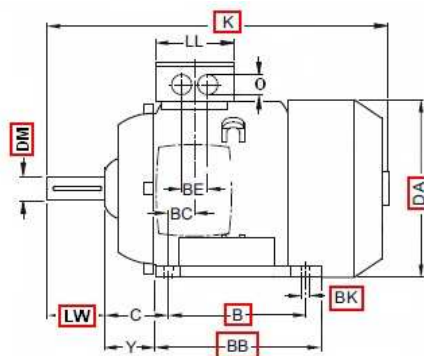
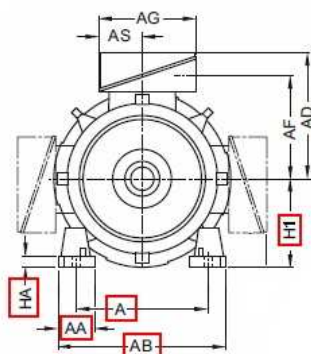


! Hinweis: Angaben auf dem Typenschild können innerhalb der Toleranzen variieren / Notice: The values on the type plate may vary within given tolerances

Informationsblatt für Drehstrom-Käfigläufermotor  
Information sheet for three-phase squirrel cage

Material 2-7,50-132S-BWE6F3NTHWWWNWKS

		50 Hz			60 Hz					
<b>Elektrische Daten / electric data</b>	Bemessungsspannung / rated motor voltage [V]	400	690		460	n. a.				
	Bemessungsstrom / rated motor current [A]	-10%	15	10		14	n. a.			
	Motorschaltart / motor switching mode		Stern u. Dreieck			Dreieck				
	Frequenz / frequency [Hz]		50			60				
	Bemessungsleistung / rated motor power [kW]		7,5			8,6				
	Bemessungsdrehzahl / rated motor speed [1/min]	min	2935			3535				
	Bemessungsdrehmoment / rated motor torque [Nm]	min	23,9			22,8				
	Anlaufstrom / rated starting motor current IA/IN	+20%	8,9			9,6				
			4/4	3/4	2/4	4/4	3/4	2/4	<b>Hüllmaße [mm]</b>	
	Wirkungsgrad/ efficiency [%]	min	90,1	90,2	88,9	90,2	90,3	89	H1	132
Leistungsfaktor / power factor	min	0,83	n. a.	n. a.	0,83	n. a.	n. a.	K	541	
Wirkungsgradklasse / efficiency class		IE3 (NEMA Premium)			IE3 (NEMA Premium)			DM	38	
<b>Mechanische Daten / mechanical data</b>	Schalldruckpegel / sound pressure level (LpA) [dB]	max	71						DA*	274
	Trägheitsmoment / moment of inertia [kgm²]	max	0,033						DFL	n. a.
	Kondenswasserablauf / condensate drainage		Nein						AD	222
	Motorschuttdach / canope		Nein						AB	269
	Füße geschraubt / motor feet screwed		Nein						AA	53
<b>Explosionsschutz/ explosion protection</b>	Zündschutzart / type of protection		ohne						B	140
									BB	218
<b>Umgebung/ environment</b>	Umgebungstemperatur / ambient temperature [°C]	max	40						HA	15
									BK	12
<b>Allgemeine Daten / general data</b>	Baugröße / frame size		132S						AF*	172
	Bauform / type of construction		IM B3 (IM1001) IEC 60034-7						AG*	171
	Motorflansch / motor flange		ohne						AS*	77
	Gewicht o. Anbauten / weight wo accessories [kG]	max	63						BC*	22
	Gehäusewerkstoff / frame material		4400						BE*	55
	Schutzart / ingress protection (el. enclosure)		IP55						C	89
	Isolierstoffklasse B nach F / insulation F to B		Ja						HH	n. a.
	FU-Betrieb zugelassen / fq drive allowed		Nein						LA	n. a.
	Betriebsart / duty type		Dauerbetrieb (S1)						LB	n. a.
	Drehrichtung / direction of rotation		Bidirektional						LL*	146
	Motorlager isoliert / bearing insulated		Nein						M	n. a.
	Motorfestlager Position / position of fx bearing		Abtriebsseite						Y*	66
Motorfestlager verstärkt / fx bearing reinf.		nein						Z	n. a.	
Motorloslager verstärkt / lose bearing reinf.		Nein						LW	80	
<b>Anschlußkasten/ terminal box</b>	Schutz Klemmenkasten / protection calss of t. box		IP55						A	216
	Kabeleinführung / cabel entry		n. a.						N	n. a.
									S	n. a.
									T	n. a.
									* max	

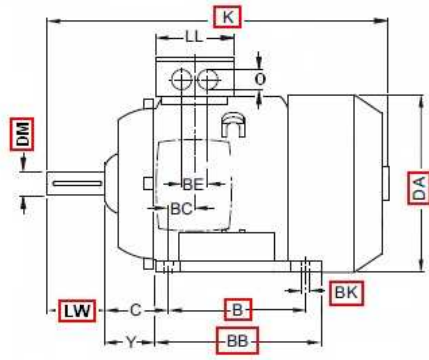
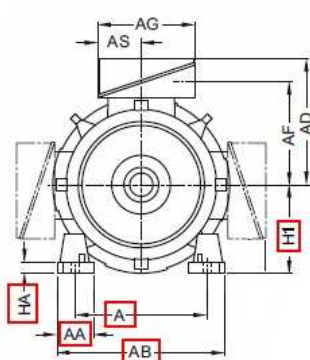


Hinweis: Angaben auf dem Typenschild können innerhalb der Toleranzen variieren / Notice: The values on the type plate may vary within given tolerances

Informationsblatt für Drehstrom-Käfigläufermotor  
 Information sheet for three-phase squirrel cage

Material 2-11,0-160M-BWE6F3NTHWWWNWKS

		50 Hz		60 Hz					
<b>Elektrische Daten / electric data</b>	Bemessungsspannung / rated motor voltage [V]	400	690	460	n. a.				
	Bemessungsstrom / rated motor current [A]	22	16	21	n. a.				
	Motorschaltart / motor switching mode	Stern u. Dreieck		Dreieck					
	Frequenz / frequency [Hz]	50		60					
	Bemessungsleistung / rated motor power [kW]	11		12,6					
	Bemessungsdrehzahl / rated motor speed [1/min]	2950		3545					
	Bemessungsdrehmoment / rated motor torque [Nm]	34,8		33,3					
	Anlaufstrom / rated starting motor current IA/IN	9		10					
	Wirkungsgrad/ efficiency [%]	91,2	91,3	90,1	91	91,1	89,9	H1	160
	Leistungsfaktor / power factor	0,78	n. a.	n. a.	0,79	n. a.	n. a.	K	666
Wirkungsgradklasse / efficiency class	IE3 (NEMA Premium)		IE3 (NEMA Premium)				DM	42	
<b>Mechanische Daten / mechanical data</b>	Schalldruckpegel / sound pressure level (LpA) [dB]	74						DA*	314
	Trägheitsmoment / moment of inertia [kgm²]	0,056						DFL	n. a.
	Kondenswasserablauf / condensate drainage	Nein						AD	261
	Motorschuttdach / canope	Nein						AB	323
<b>Explosionsschutz/ explosion protection</b>	Zündschutzart / type of protection	ohne						AA	66
	Umgebungstemperatur / ambient temperature [°C]	40						B	210
<b>Allgemeine Daten / general data</b>	Baugröße / frame size	160M						BB	310
	Bauform / type of construction	IM B3 (IM1001) IEC 60034-7						HA	18
	Motorflansch / motor flange	ohne						BK	15
	Gewicht o. Anbauten / weight wo accessories [kG]	75						AF*	209
	Gehäusewerkstoff / frame material	4400						AG*	193
	Schutzart / ingress protection (el. enclosure)	IP55						AS*	86
	Isolierstoffklasse B nach F / insulation F to B	Ja						BC*	28
	FU-Betrieb zugelassen / fq drive allowed	Nein						BE*	60
	Betriebsart / duty type	Dauerbetrieb (S1)						C	108
	Drehrichtung / direction of rotation	Bidirektional						HH	n. a.
Motorlager isoliert / bearing insulated	Nein						LA	n. a.	
Motorfestlager Position / position of fx bearing	Abtriebsseite						LB	n. a.	
Motorfestlager verstärkt / fx bearing reinf.	nein						LL*	152	
Motorloslager verstärkt / lose bearing reinf.	Nein						M	n. a.	
<b>Anschlußkasten/ terminal box</b>	Schutz Klemmenkasten / protection calss of t. box	IP55						Y*	80
	Kabeleinführung / cabel entry	n. a.						Z	n. a.
								LW	110
								A	254
								N	n. a.
								S	n. a.
								T	n. a.
								* max	

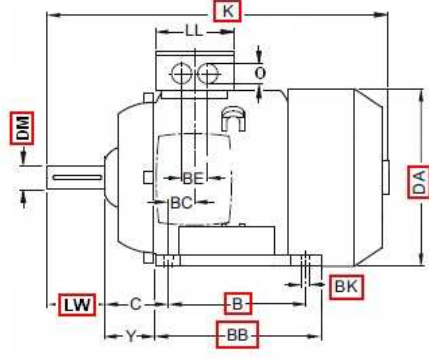
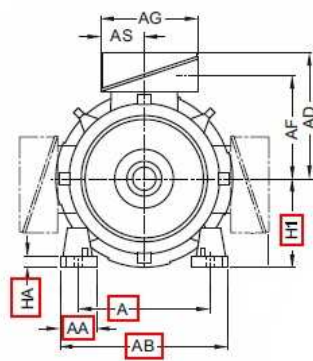


Hinweis: Angaben auf dem Typenschild können innerhalb der Toleranzen variieren / Notice: The values on the type plate may vary within given tolerances

Informationsblatt für Drehstrom-Käfigläufermotor  
 Information sheet for three-phase squirrel cage

Material 2-15,0-160M-BWE6F3NTHWWWNWKS

		50 Hz			60 Hz				
<b>Elektrische Daten / electric data</b>	Bemessungsspannung / rated motor voltage [V]	400	690	460	n. a.				
	Bemessungsstrom / rated motor current [A]	30	21	29	n. a.				
	Motorschaltart / motor switching mode	Stern u. Dreieck			Dreieck				
	Frequenz / frequency [Hz]	50			60				
	Bemessungsleistung / rated motor power [kW]	15			17,3				
	Bemessungsdrehzahl / rated motor speed [1/min]	2945			3540				
	Bemessungsdrehmoment / rated motor torque [Nm]	47,5			45,6				
	Anlaufstrom / rated starting motor current I <sub>A</sub> /I <sub>N</sub>	9,2			9,7				
			4/4	3/4	2/4	4/4	3/4	2/4	<b>Hüllmaße [mm]</b>
	Wirkungsgrad/ efficiency [%]	min	91,9	92	90,9	91,7	91,8	90,7	H1
Leistungsfaktor / power factor	min	0,78	n. a.	n. a.	0,8	n. a.	n. a.	K	
Wirkungsgradklasse / efficiency class		IE3 (NEMA Premium)			IE3 (NEMA Premium)			DM	
<b>Mechanische Daten / mechanical data</b>	Schalldruckpegel / sound pressure level (L <sub>pA</sub> ) [dB]	max	74						DA*
	Trägheitsmoment / moment of inertia [kgm <sup>2</sup> ]	max	0,065						DFL
	Kondenswasserablauf / condensate drainage		Nein						AD
	Motorschuttdach / canope		Nein						AB
	Füße geschraubt / motor feet screwed		Nein						AA
<b>Explosionsschutz/ explosion protection</b>	Zündschutzart / type of protection		ohne						B
	Umgebungstemperatur / ambient temperature [°C]	max	40						BB
<b>Allgemeine Daten / general data</b>	Baugröße / frame size		160M						HA
	Bauform / type of construction		IM B3 (IM1001) IEC 60034-7						BK
	Motorflansch / motor flange		ohne						AF*
	Gewicht o. Anbauten / weight wo accessories [kG]	max	88						AG*
	Gehäusewerkstoff / frame material		4400						AS*
	Schutzart / ingress protection (el. enclosure)		IP55						BC*
	Isolierstoffklasse B nach F / insulation F to B		Ja						BE*
	FU-Betrieb zugelassen / fq drive allowed		Nein						C
	Betriebsart / duty type		Dauerbetrieb (S1)						HH
	Drehrichtung / direction of rotation		Bidirektional						LA
	Motorlager isoliert / bearing insulated		Nein						LB
	Motorfestlager Position / position of fx bearing		Abtriebsseite						LL*
Motorfestlager verstärkt / fx bearing reinf.		nein						M	
Motorloslager verstärkt / lose bearing reinf.		Nein						Y*	
<b>Anschlußkasten/ terminal box</b>	Schutz Klemmenkasten / protection calss of t. box		IP55						Z
	Kabeleinführung / cabel entry		n. a.						LW
								A	
								N	
								S	
								T	
								* max	

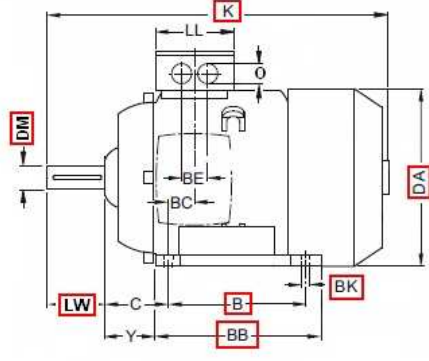
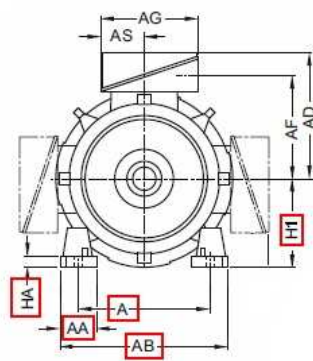


Hinweis: Angaben auf dem Typenschild können innerhalb der Toleranzen variieren / Notice: The values on the type plate may vary within given tolerances

Informationsblatt für Drehstrom-Käfigläufermotor  
Information sheet for three-phase squirrel cage

Material 2-18,5-160L-BWE6F3NTHWWWNWKS

		50 Hz			60 Hz					
<b>Elektrische Daten / electric data</b>	Bemessungsspannung / rated motor voltage [V]	400	690		460	n. a.				
	Bemessungsstrom / rated motor current [A]	-10%	36	24		34	n. a.			
	Motorschaltart / motor switching mode		Stern u. Dreieck			Dreieck				
	Frequenz / frequency [Hz]		50			60				
	Bemessungsleistung / rated motor power [kW]		18,5			21,3				
	Bemessungsdrehzahl / rated motor speed [1/min]	min	2945			3540				
	Bemessungsdrehmoment / rated motor torque [Nm]	min	58,8			55,9				
	Anlaufstrom / rated starting motor current IA/IN	+20%	9,5			10,5				
			4/4	3/4	2/4	4/4	3/4	2/4	<b>Hüllmaße [mm]</b>	
	Wirkungsgrad/ efficiency [%]	min	92,4	92,5	91,4	91,7	91,8	90,7	H1	160
Leistungsfaktor / power factor	min	0,77	n. a.	n. a.	0,81	n. a.	n. a.	K	697	
Wirkungsgradklasse / efficiency class		IE3 (NEMA Premium)			IE3 (NEMA Premium)			DM	42	
<b>Mechanische Daten / mechanical data</b>	Schalldruckpegel / sound pressure level (LpA) [dB]	max	74						DA*	314
	Trägheitsmoment / moment of inertia [kgm²]	max	0,072						DFL	n. a.
	Kondenswasserablauf / condensate drainage		Nein						AD	261
	Motorschuttdach / canope		Nein						AB	323
	FüÙe geschraubt / motor feet screwed		Nein						AA	66
<b>Explosionsschutz/ explosion protection</b>	Zündschutzart / type of protection		ohne						B	254
			40						BB	310
<b>Umgebung/ environment</b>	Umgebungstemperatur / ambient temperature [°C]	max	40						HA	18
			160L						BK	15
<b>Allgemeine Daten / general data</b>	Baugröße / frame size		IM B3 (IM1001) IEC 60034-7						AF*	209
	Bauform / type of construction		ohne						AG*	193
	Motorflansch / motor flange		108						AS*	86
	Gewicht o. Anbauten / weight wo accessories [kG]	max	4400						BC*	28
	Gehäusewerkstoff / frame material		IP55						BE*	60
	Schutzart / ingress protection (el. enclosure)		Ja						C	108
	Isolierstoffklasse B nach F / insulation F to B		Nein						HH	n. a.
	FU-Betrieb zugelassen / fq drive allowed		Dauerbetrieb (S1)						LA	n. a.
	Betriebsart / duty type		Bidirektional						LB	n. a.
	Drehrichtung / direction of rotation		Nein						LL*	152
	Motorlager isoliert / bearing insulated		Abtriebsseite						M	n. a.
	Motorfestlager Position / position of fx bearing		nein						Y*	80
Motorfestlager verstärkt / fx bearing reinf.		Nein						Z	n. a.	
Motorloslager verstärkt / lose bearing reinf.		IP55						LW	110	
<b>Anschlußkasten/ terminal box</b>	Schutz Klemmenkasten / protection calss of t. box		n. a.						A	254
	Kabeleinführung / cabel entry		n. a.						N	n. a.
									S	n. a.
									T	n. a.
									* max	

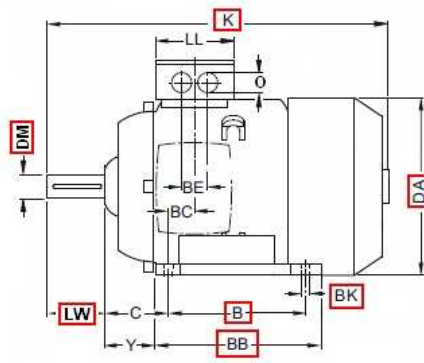
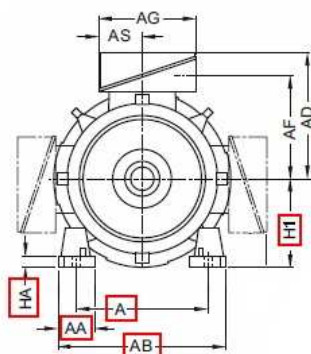


! Hinweis: Angaben auf dem Typenschild können innerhalb der Toleranzen variieren / Notice: The values on the type plate may vary within given tolerances

Informationsblatt für Drehstrom-Käfigläufermotor  
Information sheet for three-phase squirrel cage

Material 4-2,20-100L-BWH6F3NTHWVWNWKS

		50 Hz			60 Hz					
<b>Elektrische Daten / electric data</b>	Bemessungsspannung / rated motor voltage [V]	230	400		n. a.	n. a.				
	Bemessungsstrom / rated motor current [A]	-10%	9	6		n. a.	n. a.			
	Motorschaltart / motor switching mode		Stern u. Dreieck			n. a.				
	Frequenz / frequency [Hz]		50			n. a.				
	Bemessungsleistung / rated motor power [kW]		2,2			n. a.				
	Bemessungsdrehzahl / rated motor speed [1/min]	min	1435			n. a.				
	Bemessungsdrehmoment / rated motor torque [Nm]	min	14,1			n. a.				
	Anlaufstrom / rated starting motor current IA/IN	+20%	8			n. a.				
			4/4	3/4	2/4	4/4	3/4	2/4	<b>Hüllmaße [mm]</b>	
	Wirkungsgrad/ efficiency [%]	min	86,7	87	85,2	n. a.	n. a.	n. a.	H1	100
Leistungsfaktor / power factor	min	0,82	n. a.	n. a.	n. a.	n. a.	n. a.	K	453	
Wirkungsgradklasse / efficiency class		IE3 (NEMA Premium)			n. a.			DM	28	
<b>Mechanische Daten / mechanical data</b>	Schalldruckpegel / sound pressure level (LpA) [dB]	max	63						DA*	198
	Trägheitsmoment / moment of inertia [kgm²]	max	0,015						DFL	n. a.
	Kondenswasserablauf / condensate drainage		Nein						AD	216
	Motorschuttdach / canope		Nein						AB	206
	FüÙe geschraubt / motor feet screwed		Nein						AA	42
<b>Explosionsschutz/ explosion protection</b>	Zündschutzart / type of protection		ohne						B	140
									BB	178
<b>Umgebung/ environment</b>	Umgebungstemperatur / ambient temperature [°C]	max	40						HA	12
									BK	12
<b>Allgemeine Daten / general data</b>	Baugröße / frame size		100L						AF*	164
	Bauform / type of construction		IM B3 (IM1001) IEC 60034-7						AG*	176
	Motorflansch / motor flange		ohne						AS*	83
	Gewicht o. Anbauten / weight wo accessories [kG]	max	34						BC*	25
	Gehäusewerkstoff / frame material		4400						BE*	45
	Schutzart / ingress protection (el. enclosure)		IP55						C	63
	Isolierstoffklasse B nach F / insulation F to B		Ja						HH	n. a.
	FU-Betrieb zugelassen / fq drive allowed		Nein						LA	n. a.
	Betriebsart / duty type		Dauerbetrieb (S1)						LB	n. a.
	Drehrichtung / direction of rotation		Bidirektional						LL*	118
	Motorlager isoliert / bearing insulated		Nein						M	n. a.
	Motorfestlager Position / position of fx bearing		Abtriebsseite						Y*	42
	Motorfestlager verstärkt / fx bearing reinf.		nein						Z	n. a.
Motorloslager verstärkt / lose bearing reinf.		Nein						LW	60	
<b>Anschlußkasten/ terminal box</b>	Schutz Klemmenkasten / protection calss of t. box		IP55						A	160
	Kabeleinführung / cabel entry		n. a.						N	n. a.
									S	n. a.
									T	n. a.
									* max	

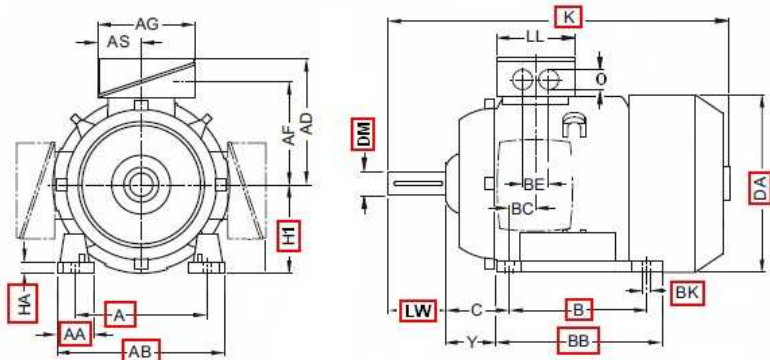


Hinweis: Angaben auf dem Typenschild können innerhalb der Toleranzen variieren / Notice: The values on the type plate may vary within given tolerances

Informationsblatt für Drehstrom-Käfigläufermotor  
 Information sheet for three-phase squirrel cage

**Material** 4-3,00-100L-BWE6F3NTHWWWNWKS

		50 Hz		60 Hz			
<b>Elektrische Daten / electric data</b>	Bemessungsspannung / rated motor voltage [V]	400	690	460	n. a.		
	Bemessungsstrom / rated motor current [A]	7	8	7	n. a.		
	Motorschaltart / motor switching mode	Stern u. Dreieck		Dreieck			
	Frequenz / frequency [Hz]	50		60			
	Bemessungsleistung / rated motor power [kW]	3		3,5			
	Bemessungsdrehzahl / rated motor speed [1/min]	1440		1740			
	Bemessungsdrehmoment / rated motor torque [Nm]	19,3		18,4			
	Anlaufstrom / rated starting motor current I <sub>A</sub> /I <sub>N</sub>	8,2		9			
	Wirkungsgrad/ efficiency [%]	min		min			
	Leistungsfaktor / power factor	min		min			
Wirkungsgradklasse / efficiency class							
<b>Mechanische Daten / mechanical data</b>	Schalldruckpegel / sound pressure level (LpA) [dB]	max		63			
	Trägheitsmoment / moment of inertia [kgm²]	max		0,015			
	Kondenswasserablauf / condensate drainage			Nein			
	Motorschuttdach / canope			Nein			
	FüÙe geschraubt / motor feet screwed			Nein			
<b>Explosionsschutz/ explosion protection</b>	Zündschutzart / type of protection			ohne			
<b>Umgebung/ environment</b>	Umgebungstemperatur / ambient temperature [°C]	max		40			
<b>Allgemeine Daten / general data</b>	Baugröße / frame size			100L			
	Bauform / type of construction			IM B3 (IM1001) IEC 60034-7			
	Motorflansch / motor flange			ohne			
	Gewicht o. Anbauten / weight wo accessories [kG]	max		34			
	Gehäusewerkstoff / frame material			4400			
	Schutzart / ingress protection (el. enclosure)			IP55			
	Isolierstoffklasse B nach F / insulation F to B			Ja			
	FU-Betrieb zugelassen / fq drive allowed			Nein			
	Betriebsart / duty type			Dauerbetrieb (S1)			
	Drehrichtung / direction of rotation			Bidirektional			
	Motorlager isoliert / bearing insulated			Nein			
	Motorfestlager Position / position of fx bearing			Abtriebsseite			
	Motorfestlager verstärkt / fx bearing reinf.			nein			
Motorloslager verstärkt / lose bearing reinf.			Nein				
<b>Anschlußkasten/ terminal box</b>	Schutz Klemmenkasten / protection calss of t. box			IP55			
	Kabeleinführung / cabel entry			n. a.			
						<b>HüllmaÙe [mm]</b>	
						H1	100
						K	453
						DM	28
						DA*	198
						DFL	n. a.
						AD	216
						AB	206
						AA	42
						B	140
						BB	178
						HA	12
						BK	12
						AF*	164
						AG*	176
						AS*	83
						BC*	25
						BE*	45
						C	63
						HH	n. a.
						LA	n. a.
						LB	n. a.
						LL*	118
						M	n. a.
						Y*	42
						Z	n. a.
						LW	60
						A	160
						N	n. a.
						S	n. a.
						T	n. a.
						* max	

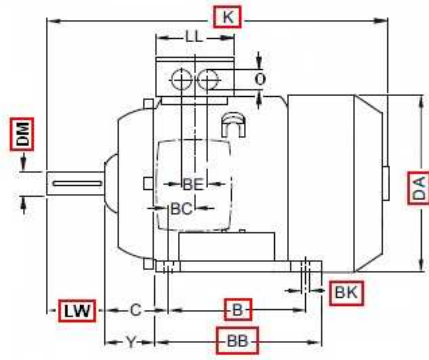
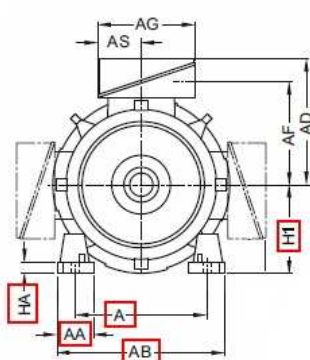


Hinweis: Angaben auf dem Typenschild können innerhalb der Toleranzen variieren / Notice: The values on the type plate may vary within given tolerances

Informationsblatt für Drehstrom-Käfigläufermotor  
 Information sheet for three-phase squirrel cage

Material 4-4,00-112M-BWH6F3NTHWWWNWKS

		50 Hz		60 Hz					
<b>Elektrische Daten / electric data</b>	Bemessungsspannung / rated motor voltage [V]	400	690	460	n. a.				
	Bemessungsstrom / rated motor current [A]	9	7	9	n. a.				
	Motorschaltart / motor switching mode	Stern u. Dreieck		Dreieck					
	Frequenz / frequency [Hz]	50		60					
	Bemessungsleistung / rated motor power [kW]	4		4,6					
	Bemessungsdrehzahl / rated motor speed [1/min]	1450		1755					
	Bemessungsdrehmoment / rated motor torque [Nm]	25,5		24,5					
	Anlaufstrom / rated starting motor current IA/IN	7,5		8,6					
			4/4	3/4	2/4	4/4	3/4	2/4	
			88,6	89,2	87,8	89,5	90,1	88,7	
		0,78	n. a.	n. a.	0,75	n. a.	n. a.		
		IE3 (NEMA Premium)			IE3 (NEMA Premium)				
<b>Mechanische Daten / mechanical data</b>	Schalldruckpegel / sound pressure level (LpA) [dB]	61						H1	112
	Trägheitsmoment / moment of inertia [kgm²]	0,02						K	435
	Kondenswasserablauf / condensate drainage	Nein						DM	28
	Motorschuttdach / canope	Nein						DA*	235
	FüÙe geschraubt / motor feet screwed	Nein						DFL	n. a.
		ohne						AD	230
<b>Explosionsschutz/ explosion protection</b>	Zündschutzart / type of protection	ohne						AB	237
		40						AA	52
<b>Umgebung/ environment</b>	Umgebungstemperatur / ambient temperature [°C]	40						B	140
		112M						BB	176
<b>Allgemeine Daten / general data</b>	Baugröße / frame size	IM B3 (IM1001) IEC 60034-7						HA	12
	Bauform / type of construction	ohne						BK	12
	Motorflansch / motor flange	43						AF*	217
	Gewicht o. Anbauten / weight wo accessories [kG]	4400						AG*	176
	Gehäusewerkstoff / frame material	IP55						AS*	83
	Schutzart / ingress protection (el. enclosure)	Ja						BC*	17
	Isolierstoffklasse B nach F / insulation F to B	Nein						BE*	45
	FU-Betrieb zugelassen / fq drive allowed	Dauerbetrieb (S1)						C	70
	Betriebsart / duty type	Bidirektional						HH	n. a.
	Drehrichtung / direction of rotation	Nein						LA	n. a.
	Motorlager isoliert / bearing insulated	Abtriebsseite						LB	n. a.
	Motorfestlager Position / position of fx bearing	nein						LL*	118
Motorfestlager verstärkt / fx bearing reinf.	Nein						M	n. a.	
Motorloslager verstärkt / lose bearing reinf.	IP55						Y*	49	
<b>Anschlußkasten/ terminal box</b>	Schutz Klemmenkasten / protection calss of t. box	n. a.						Z	n. a.
	Kabeleinführung / cabel entry	n. a.						LW	60
		n. a.						A	190
		n. a.						N	n. a.
		n. a.						S	n. a.
		n. a.						T	n. a.
		n. a.						* max	



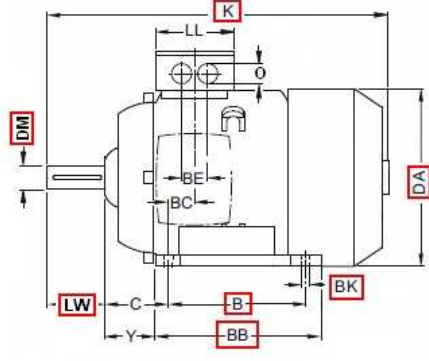
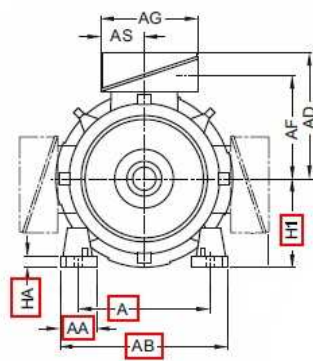
Hinweis: Angaben auf dem Typenschild können innerhalb der Toleranzen variieren / Notice: The values on the type plate may vary within given tolerances



Informationsblatt für Drehstrom-Käfigläufermotor  
 Information sheet for three-phase squirrel cage

Material 4-5,50-132S-BWB6F3NTHWVWNWKS

		50 Hz			60 Hz				
<b>Elektrische Daten / electric data</b>	Bemessungsspannung / rated motor voltage [V]	400	690		n. a.		n. a.		
	Bemessungsstrom / rated motor current [A]	11	8		n. a.		n. a.		
	Motorschaltart / motor switching mode	Stern u. Dreieck			n. a.				
	Frequenz / frequency [Hz]	50			n. a.				
	Bemessungsleistung / rated motor power [kW]	5,5			n. a.				
	Bemessungsdrehzahl / rated motor speed [1/min]	1465			n. a.				
	Bemessungsdrehmoment / rated motor torque [Nm]	35			n. a.				
	Anlaufstrom / rated starting motor current IA/IN	8,9			n. a.				
			4/4	3/4	2/4	4/4	3/4	2/4	<b>Hüllmaße [mm]</b>
			89,6	90,3	89	n. a.	n. a.	n. a.	H1
		0,8	n. a.	n. a.	n. a.	n. a.	n. a.	K	
		IE3 (NEMA Premium)			n. a.			DM	
								DA*	
								DFL	
								AD	
								AB	
								AA	
								B	
								BB	
								HA	
								BK	
								AF*	
								AG*	
								AS*	
								BC*	
								BE*	
								C	
								HH	
								LA	
								LB	
								LL*	
								M	
								Y*	
								Z	
								LW	
								A	
								N	
								S	
								T	
								* max	
<b>Mechanische Daten / mechanical data</b>	Schalldruckpegel / sound pressure level (LpA) [dB]	67							
	Trägheitsmoment / moment of inertia [kgm²]	0,056							
	Kondenswasserablauf / condensate drainage	Nein							
	Motorschuttdach / canope	Nein							
	FüÙe geschraubt / motor feet screwed	Nein							
<b>Explosionsschutz/ explosion protection</b>	Zündschutzart / type of protection	ohne							
<b>Umgebung/ environment</b>	Umgebungstemperatur / ambient temperature [°C]	40							
<b>Allgemeine Daten / general data</b>	Baugröße / frame size	132S							
	Bauform / type of construction	IM B3 (IM1001) IEC 60034-7							
	Motorflansch / motor flange	ohne							
	Gewicht o. Anbauten / weight wo accessories [kG]	67							
	Gehäusewerkstoff / frame material	4400							
	Schutzart / ingress protection (el. enclosure)	IP55							
	Isolierstoffklasse B nach F / insulation F to B	Ja							
	FU-Betrieb zugelassen / fq drive allowed	Nein							
	Betriebsart / duty type	Dauerbetrieb (S1)							
	Drehrichtung / direction of rotation	Bidirektional							
	Motorlager isoliert / bearing insulated	Nein							
	Motorfestlager Position / position of fx bearing	Abtriebsseite							
	Motorfestlager verstärkt / fx bearing reinf.	nein							
Motorloslager verstärkt / lose bearing reinf.	Nein								
<b>Anschlußkasten/ terminal box</b>	Schutz Klemmenkasten / protection calss of t. box	IP55							
	Kabeleinführung / cabel entry	n. a.							



Hinweis: Angaben auf dem Typenschild können innerhalb der Toleranzen variieren / Notice: The values on the type plate may vary within given tolerances

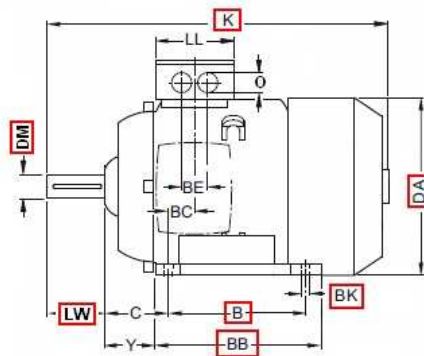
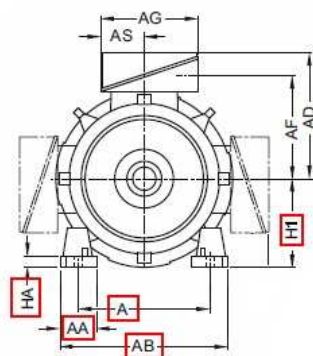
Technische Änderungen vorbehalten

V.03\_2015-Druckdatum: 27.03.2015 - 01583937

# Informationsblatt für Drehstrom-Käfigläufermotor Information sheet for three-phase squirrel cage

Material 4-7,50-132M-BWB6F3NTHWWWNWKS

		50 Hz			60 Hz				
<b>Elektrische Daten / electric data</b>	Bemessungsspannung / rated motor voltage [V]	400	690	n. a.	n. a.				
	Bemessungsstrom / rated motor current [A]	15	11	n. a.	n. a.				
	Motorschaltart / motor switching mode	Stern u. Dreieck			n. a.				
	Frequenz / frequency [Hz]	50			n. a.				
	Bemessungsleistung / rated motor power [kW]	7,5			n. a.				
	Bemessungsdrehzahl / rated motor speed [1/min]	1465			n. a.				
	Bemessungsdrehmoment / rated motor torque [Nm]	47,8			n. a.				
	Anlaufstrom / rated starting motor current IA/IN	8,9			n. a.				
			4/4	3/4	2/4	4/4	3/4	2/4	<b>Hüllmaße [mm]</b>
			90,4	91,1	89,9	n. a.	n. a.	n. a.	H1
		0,8	n. a.	n. a.	n. a.	n. a.	n. a.	K	
		IE3 (NEMA Premium)			n. a.			DM	
								DA*	
								DFL	
								AD	
								AB	
								AA	
								B	
								BB	
								HA	
								BK	
								AF*	
								AG*	
								AS*	
								BC*	
								BE*	
								C	
								HH	
								LA	
								LB	
								LL*	
								M	
								Y*	
								Z	
								LW	
								A	
								N	
								S	
								T	
								* max	
<b>Mechanische Daten / mechanical data</b>	Schalldruckpegel / sound pressure level (LpA) [dB]	67							
	Trägheitsmoment / moment of inertia [kgm²]	0,068							
	Kondenswasserablauf / condensate drainage	Nein							
	Motorschuttdach / canope	Nein							
	FüÙe geschraubt / motor feet screwed	Nein							
<b>Explosionsschutz/ explosion protection</b>	Zündschutzart / type of protection	ohne							
<b>Umgebung/ environment</b>	Umgebungstemperatur / ambient temperature [°C]	40							
<b>Allgemeine Daten / general data</b>	Baugröße / frame size	132M							
	Bauform / type of construction	IM B3 (IM1001) IEC 60034-7							
	Motorflansch / motor flange	ohne							
	Gewicht o. Anbauten / weight w/o accessories [kG]	68							
	Gehäusewerkstoff / frame material	4400							
	Schutzart / ingress protection (el. enclosure)	IP55							
	Isolierstoffklasse B nach F / insulation F to B	Ja							
	FU-Betrieb zugelassen / fq drive allowed	Nein							
	Betriebsart / duty type	Dauerbetrieb (S1)							
	Drehrichtung / direction of rotation	Bidirektional							
	Motorlager isoliert / bearing insulated	Nein							
	Motorfestlager Position / position of fx bearing	Abtriebsseite							
	Motorfestlager verstärkt / fx bearing reinf.	nein							
Motorloslager verstärkt / lose bearing reinf.	Nein								
<b>Anschlußkasten/ terminal box</b>	Schutz Klemmenkasten / protection calss of t. box	IP55							
	Kabeleinführung / cabel entry	n. a.							

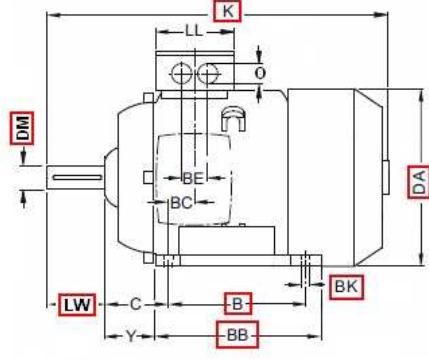
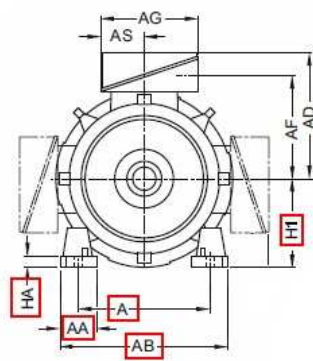


**!** Hinweis: Angaben auf dem Typenschild können innerhalb der Toleranzen variieren / Notice: The values on the type plate may vary within given tolerances

Informationsblatt für Drehstrom-Käfigläufermotor  
Information sheet for three-phase squirrel cage

Material 4-11,0-160M-BWE6F3NTHWWWNWKS

		50 Hz		60 Hz				
<b>Elektrische Daten / electric data</b>	Bemessungsspannung / rated motor voltage [V]	400	690	460	n. a.			
	Bemessungsstrom / rated motor current [A]	23	17	21	n. a.			
	Motorschaltart / motor switching mode	Stern u. Dreieck		Dreieck				
	Frequenz / frequency [Hz]	50		60				
	Bemessungsleistung / rated motor power [kW]	11		12,6				
	Bemessungsdrehzahl / rated motor speed [1/min]	1470		1775				
	Bemessungsdrehmoment / rated motor torque [Nm]	69,6		66,7				
	Anlaufstrom / rated starting motor current I <sub>A</sub> /I <sub>N</sub>	7,9		8,6				
	Wirkungsgrad/ efficiency [%]	91,4	92,1	91	92,4	93,1	92	Hüllmaße [mm]
	Leistungsfaktor / power factor	0,8	n. a.	n. a.	0,75	n. a.	n. a.	H1
Wirkungsgradklasse / efficiency class	IE3 (NEMA Premium)			IE3 (NEMA Premium)			K	
<b>Mechanische Daten / mechanical data</b>	Schalldruckpegel / sound pressure level (L <sub>pA</sub> ) [dB]	68						DM
	Trägheitsmoment / moment of inertia [kgm <sup>2</sup> ]	0,113						DA*
	Kondenswasserablauf / condensate drainage	Nein						DFL
	Motorschuttdach / canope	Nein						AD
	Füße geschraubt / motor feet screwed	Nein						AB
<b>Explosionsschutz/ explosion protection</b>	Zündschutzart / type of protection	ohne						AA
	Umgebungstemperatur / ambient temperature [°C]	40						BB
<b>Allgemeine Daten / general data</b>	Baugröße / frame size	160M						HA
	Bauform / type of construction	IM B3 (IM1001) IEC 60034-7						BK
	Motorflansch / motor flange	ohne						AF*
	Gewicht o. Anbauten / weight wo accessories [kG]	88						AG*
	Gehäusewerkstoff / frame material	4400						AS*
	Schutzart / ingress protection (el. enclosure)	IP55						BC*
	Isolierstoffklasse B nach F / insulation F to B	Ja						BE*
	FU-Betrieb zugelassen / fq drive allowed	Nein						C
	Betriebsart / duty type	Dauerbetrieb (S1)						HH
	Drehrichtung / direction of rotation	Bidirektional						LA
Motorlager isoliert / bearing insulated	Nein						LB	
Motorfestlager Position / position of fx bearing	Abtriebsseite						LL*	
Motorfestlager verstärkt / fx bearing reinf.	nein						M	
Motorloslager verstärkt / lose bearing reinf.	Nein						Y*	
<b>Anschlußkasten/ terminal box</b>	Schutz Klemmenkasten / protection calss of t. box	IP55						Z
	Kabeleinführung / cabel entry	n. a.						LW
								A
								N
								S
								T
								* max

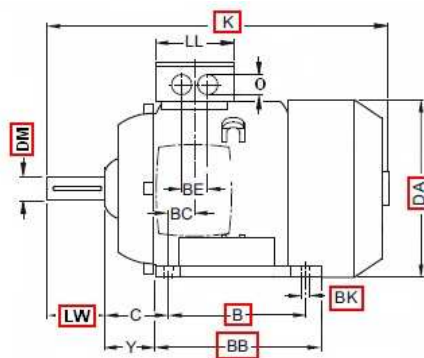
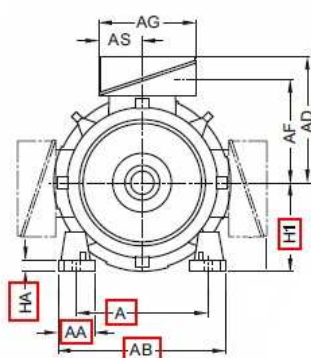


Hinweis: Angaben auf dem Typenschild können innerhalb der Toleranzen variieren / Notice: The values on the type plate may vary within given tolerances

# Informationsblatt für Drehstrom-Käfigläufermotor Information sheet for three-phase squirrel cage

Material **4-15,0-160L-BWE6F3NTHWVWNWKS**

		<b>50 Hz</b>			<b>60 Hz</b>				
<b>Elektrische Daten / electric data</b>	Bemessungsspannung / rated motor voltage [V]	400	690	460	n. a.				
	Bemessungsstrom / rated motor current [A]	-10%	31	22	30	n. a.			
	Motorschaltart / motor switching mode		Stern u. Dreieck		Dreieck				
	Frequenz / frequency [Hz]		50		60				
	Bemessungsleistung / rated motor power [kW]		15		17,3				
	Bemessungsdrehzahl / rated motor speed [1/min]	min	1465		1760				
	Bemessungsdrehmoment / rated motor torque [Nm]	min	95,1		91,2				
	Anlaufstrom / rated starting motor current I <sub>A</sub> /I <sub>N</sub>	+20%	8,9		8,9				
	Wirkungsgrad/ efficiency [%]	min	4/4	3/4	2/4	4/4	3/4	2/4	Hüllmaße [mm]
	Leistungsfaktor / power factor	min	92,1	92,8	91,7	93,6	94,3	93,2	H1
Wirkungsgradklasse / efficiency class		0,81	n. a.	n. a.	0,78	n. a.	n. a.	K	
		IE3 (NEMA Premium)			IE3 (NEMA Premium)			DM	
<b>Mechanische Daten / mechanical data</b>	Schalldruckpegel / sound pressure level (LpA) [dB]	68						DA*	
	Trägheitsmoment / moment of inertia [kgm <sup>2</sup> ]	0,133						DFL	
	Kondenswasserablauf / condensate drainage	Nein						AD	
	Motorschuttdach / canope	Nein						AB	
	FüÙe geschraubt / motor feet screwed	Nein						AA	
<b>Explosionsschutz/ explosion protection</b>	Zündschutzart / type of protection	ohne						B	
	Umgebungstemperatur / ambient temperature [°C]	40						BB	
<b>Allgemeine Daten / general data</b>	Baugröße / frame size	160L						HA	
	Bauform / type of construction	IM B3 (IM1001) IEC 60034-7						BK	
	Motorflansch / motor flange	ohne						AF*	
	Gewicht o. Anbauten / weight w/o accessories [kg]	118						AG*	
	Gehäusewerkstoff / frame material	4400						AS*	
	Schutzart / ingress protection (el. enclosure)	IP55						BC*	
	Isolierstoffklasse B nach F / insulation F to B	Ja						BE*	
	FU-Betrieb zugelassen / fq drive allowed	Nein						C	
	Betriebsart / duty type	Dauerbetrieb (S1)						HH	
	Drehrichtung / direction of rotation	Bidirektional						LA	
	Motorlager isoliert / bearing insulated	Nein						LB	
	Motorfestlager Position / position of fx bearing	Abtriebsseite						LL*	
Motorfestlager verstärkt / fx bearing reinf.	nein						M		
Motorloslager verstärkt / lose bearing reinf.	Nein						Y*		
<b>Anschlußkasten/ terminal box</b>	Schutz Klemmenkasten / protection calss of t. box	IP55						Z	
	Kabeleinführung / cabel entry	n. a.						LW	
								A	
								N	
								S	
								T	
								* max	

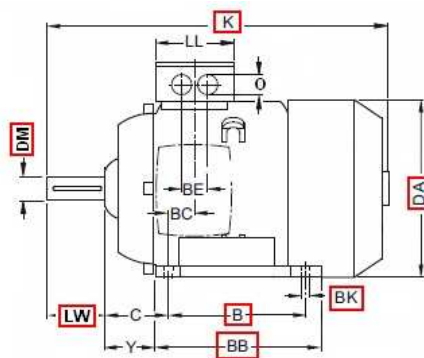
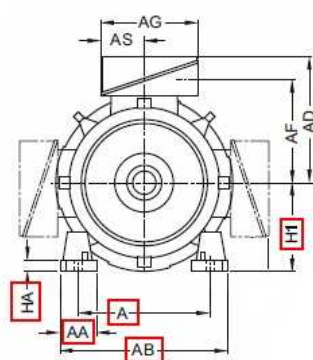


**!** Hinweis: Angaben auf dem Typenschild können innerhalb der Toleranzen variieren / Notice: The values on the type plate may vary within given tolerances

# Informationsblatt für Drehstrom-Käfigläufermotor Information sheet for three-phase squirrel cage

**Material** 2-0,75- 80M-BWH6F3NTHWWWNWKS

		50 Hz			60 Hz				
<b>Elektrische Daten / electric data</b>	Bemessungsspannung / rated motor voltage [V]	230	400	n. a.	460				
	Bemessungsstrom / rated motor current [A]	-10%	3	3	n. a.	2			
	Motorschaltart / motor switching mode		Stern u. Dreieck		Stern				
	Frequenz / frequency [Hz]		50		60				
	Bemessungsleistung / rated motor power [kW]		0,8		0,9				
	Bemessungsdrehzahl / rated motor speed [1/min]	min	2825		3450				
	Bemessungsdrehmoment / rated motor torque [Nm]	min	2,5		2,4				
	Anlaufstrom / rated starting motor current I <sub>A</sub> /I <sub>N</sub>	+20%	7,9		8,4				
			4/4	3/4	2/4	4/4	3/4	2/4	<b>Hüllmaße [mm]</b>
	Wirkungsgrad/ efficiency [%]	min	80,7	77,6	73,7	77	73,9	70	H1
Leistungsfaktor / power factor	min	0,81	n. a.	n. a.	0,79	n. a.	n. a.	K	
Wirkungsgradklasse / efficiency class		IE3 (NEMA Premium)			IE3 (NEMA Premium)			DM	
<b>Mechanische Daten / mechanical data</b>	Schalldruckpegel / sound pressure level (L <sub>pA</sub> ) [dB]	max	63						DA*
	Trägheitsmoment / moment of inertia [kgm <sup>2</sup> ]	max	0,002						DFL
	Kondenswasserablauf / condensate drainage		Nein						AD
	Motorschuttdach / canope		Nein						AB
	FüÙe geschraubt / motor feet screwed		Nein						AA
<b>Explosionsschutz/ explosion protection</b>	Zündschutzart / type of protection		ohne						B
	Umgebungstemperatur / ambient temperature [°C]	max	40						BB
<b>Allgemeine Daten / general data</b>	Baugröße / frame size		80M						HA
	Bauform / type of construction		IM B3 (IM1001) IEC 60034-7						BK
	Motorflansch / motor flange		ohne						AF*
	Gewicht o. Anbauten / weight wo accessories [kG]	max	13						AG*
	Gehäusewerkstoff / frame material		4400						AS*
	Schutzart / ingress protection (el. enclosure)		IP55						BC*
	Isolierstoffklasse B nach F / insulation F to B		Ja						BE*
	FU-Betrieb zugelassen / fq drive allowed		Nein						C
	Betriebsart / duty type		Dauerbetrieb (S1)						HH
	Drehrichtung / direction of rotation		Bidirektional						LA
	Motorlager isoliert / bearing insulated		Nein						LB
	Motorfestlager Position / position of fx bearing		Abtriebsseite						LL*
	Motorfestlager verstärkt / fx bearing reinf.		nein						M
Motorloslager verstärkt / lose bearing reinf.		Nein						Y*	
<b>Anschlußkasten/ terminal box</b>	Schutz Klemmenkasten / protection calss of t. box		IP55						Z
	Kabeleinführung / cabel entry		n. a.						LW
								A	
								N	
								S	
								T	
								* max	

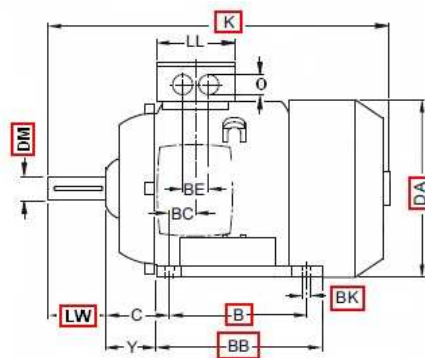
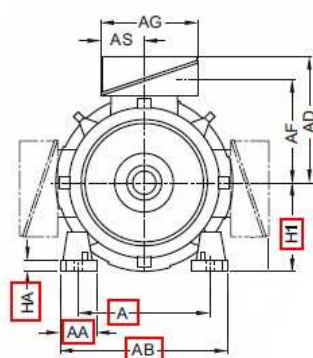


**!** Hinweis: Angaben auf dem Typenschild können innerhalb der Toleranzen variieren / Notice: The values on the type plate may vary within given tolerances

Informationsblatt für Drehstrom-Käfigläufermotor  
Information sheet for three-phase squirrel cage

Material 2-1,10- 80M-BWH6F3NTHWWWNWKS

		50 Hz			60 Hz				
<b>Elektrische Daten / electric data</b>	Bemessungsspannung / rated motor voltage [V]	230	400	n. a.	460				
	Bemessungsstrom / rated motor current [A]	5	3	n. a.	3				
	Motorschaltart / motor switching mode	Stern u. Dreieck			Stern				
	Frequenz / frequency [Hz]	50			60				
	Bemessungsleistung / rated motor power [kW]	1,1			1,3				
	Bemessungsdrehzahl / rated motor speed [1/min]	2830			3450				
	Bemessungsdrehmoment / rated motor torque [Nm]	3,6			3,5				
	Anlaufstrom / rated starting motor current IA/IN	7,8			8,4				
			4/4	3/4	2/4	4/4	3/4	2/4	
			82,7	81	78,1	84	82,3	79,4	
		0,74	n. a.	n. a.	0,78	n. a.	n. a.		
		IE3 (NEMA Premium)			IE3 (NEMA Premium)				
<b>Mechanische Daten / mechanical data</b>	Schalldruckpegel / sound pressure level (LpA) [dB]	63						H1	80
	Trägheitsmoment / moment of inertia [kgm²]	0,002						K	343
	Kondenswasserablauf / condensate drainage	Nein						DM	19
	Motorschuttdach / canope	Nein						DA*	159
	FüÙe geschraubt / motor feet screwed	Nein						DFL	n. a.
		ohne						AD	163
<b>Explosionsschutz/ explosion protection</b>	Zündschutzart / type of protection	ohne						AB	163
		40						AA	41
<b>Allgemeine Daten / general data</b>	Baugröße / frame size	80M						B	100
	Bauform / type of construction	IM B3 (IM1001) IEC 60034-7						BB	124
	Motorflansch / motor flange	ohne						HA	8
	Gewicht o. Anbauten / weight wo accessories [kG]	14						BK	10
	Gehäusewerkstoff / frame material	4400						AF*	131
	Schutzart / ingress protection (el. enclosure)	IP55						AG*	126
	Isolierstoffklasse B nach F / insulation F to B	Ja						AS*	58
	FU-Betrieb zugelassen / fq drive allowed	Nein						BC*	27
	Betriebsart / duty type	Dauerbetrieb (S1)						BE*	32
	Drehrichtung / direction of rotation	Bidirektional						C	50
	Motorlager isoliert / bearing insulated	Nein						HH	n. a.
	Motorfestlager Position / position of fx bearing	Abtriebsseite						LA	n. a.
	Motorfestlager verstärkt / fx bearing reinf.	nein						LB	n. a.
	Motorloslager verstärkt / lose bearing reinf.	Nein						LL*	83
<b>Anschlußkasten/ terminal box</b>	Schutz Klemmenkasten / protection calss of t. box	IP55						M	n. a.
	Kabeleinführung / cabel entry	n. a.						Y*	38
								Z	n. a.
								LW	40
								A	125
								N	n. a.
								S	n. a.
								T	n. a.



! Hinweis: Angaben auf dem Typenschild können innerhalb der Toleranzen variieren / Notice: The values on the type plate may vary within given tolerances

# Informationsblatt für Drehstrom-Käfigläufermotor Information sheet for three-phase squirrel cage

Material 2-1,50- 90S-BWH6F3NTHWWWNWKS

**Elektrische Daten /  
electric data**

Bemessungsspannung / rated motor voltage [V]	
Bemessungsstrom / rated motor current [A]	-10%
Motorschaltart / motor switching mode	
Frequenz / frequency [Hz]	
Bemessungsleistung / rated motor power [kW]	
Bemessungsdrehzahl / rated motor speed [1/min]	min
Bemessungsdrehmoment / rated motor torque [Nm]	min
Anlaufstrom / rated starting motor current IA/IN	+20%
Wirkungsgrad/ efficiency [%]	min
Leistungsfaktor / power factor	min
Wirkungsgradklasse / efficiency class	

50 Hz		60 Hz	
230	400	n. a.	460
6	4	n. a.	4
Stern u. Dreieck		Stern	
50		60	
1,5		1,8	
2875		3485	
4,8		4,7	
8,5		9,1	

50 Hz			60 Hz		
4/4	3/4	2/4	4/4	3/4	2/4
84,2	83,2	80,8	85,5	84,5	82,1
0,76	n. a.	n. a.	0,8	n. a.	n. a.
IE3 (NEMA Premium)			IE3 (NEMA Premium)		

**Mechanische Daten /  
mechanical data**

Schalldruckpegel / sound pressure level (LpA) [dB]	max
Trägheitsmoment / moment of inertia [kgm²]	max
Kondenswasserablauf / condensate drainage	
Motorschuttdach / canope	
FüÙe geschraubt / motor feet screwed	

68
0,003
Nein
Nein
Nein

**HüllmaÙe [mm]**

H1	90
K	406
DM	24
DA*	178
DFL	n. a.
AD	170
AB	179
AA	35
B	100
BB	146
HA	11
BK	10
AF*	138
AG*	126
AS*	58
BC*	19
BE*	40
C	56
HH	n. a.
LA	n. a.
LB	n. a.
LL*	83
M	n. a.
Y*	38
Z	n. a.
LW	50
A	140
N	n. a.
S	n. a.
T	n. a.
* max	

**Explosionsschutz/  
explosion protection**

Zündschutzart / type of protection	
------------------------------------	--

ohne
------

**Umgebung/  
environment**

Umgebungstemperatur / ambient temperature [°C]	max
--	-----

40
----

**Allgemeine Daten /  
general data**

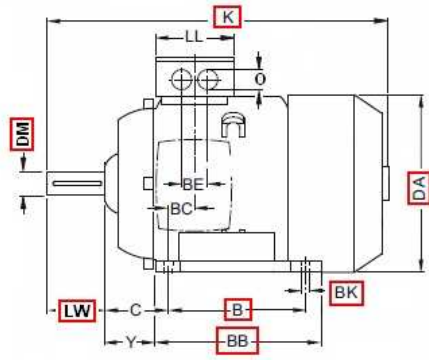
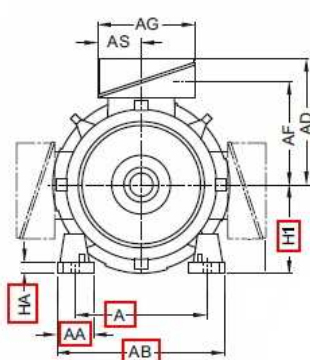
Baugröße / frame size	
Bauform / type of construction	
Motorflansch / motor flange	
Gewicht o. Anbauten / weight w/o accessories [kg]	max
Gehäusewerkstoff / frame material	
Schutzart / ingress protection (el. enclosure)	
Isolierstoffklasse B nach F / insulation F to B	
FU-Betrieb zugelassen / fq drive allowed	
Betriebsart / duty type	
Drehrichtung / direction of rotation	
Motorlager isoliert / bearing insulated	
Motorfestlager Position / position of fx bearing	
Motorfestlager verstärkt / fx bearing reinf.	
Motorloslager verstärkt / lose bearing reinf.	

90S
IM B3 (IM1001) IEC 60034-7
ohne
18
4400
IP55
Ja
Nein
Dauerbetrieb (S1)
Bidirektional
Nein
Abtriebsseite
nein
Nein

**Anschlußkasten/  
terminal box**

Schutz Klemmenkasten / protection calss of t. box	
Kabeleinführung / cabel entry	

IP55
n. a.

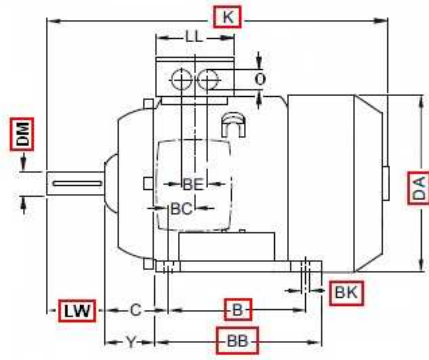
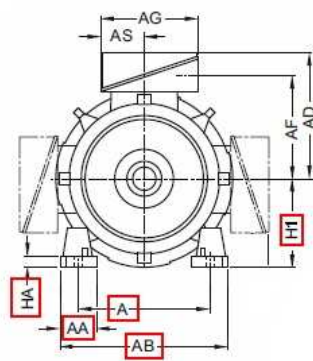


! Hinweis: Angaben auf dem Typenschild können innerhalb der Toleranzen variieren / Notice: The values on the type plate may vary within given tolerances

# Informationsblatt für Drehstrom-Käfigläufermotor Information sheet for three-phase squirrel cage

Material **2-2,20- 90L-BWH6F3NTHWWWNWKS**

		<b>50 Hz</b>			<b>60 Hz</b>				
		4/4	3/4	2/4	4/4	3/4	2/4	Hüllmaße [mm]	
<b>Elektrische Daten / electric data</b>	Bemessungsspannung / rated motor voltage [V]	230	400		n. a.	460		H1	90
	Bemessungsstrom / rated motor current [A]	9	6		n. a.	6		K	406
	Motorschaltart / motor switching mode	Stern u. Dreieck			Stern			DM	24
	Frequenz / frequency [Hz]	50			60			DA*	178
	Bemessungsleistung / rated motor power [kW]	2,2			2,6			DFL	n. a.
	Bemessungsdrehzahl / rated motor speed [1/min]	2870			3480			AD	170
	Bemessungsdrehmoment / rated motor torque [Nm]	7,1			6,8			AB	179
	Anlaufstrom / rated starting motor current IA/IN	8,7			8,8			AA	35
		85,9	85,5	83,4	86,5	86,1	84	B	125
		0,78	n. a.	n. a.	0,81	n. a.	n. a.	BB	158
		IE3 (NEMA Premium)			IE3 (NEMA Premium)			HA	11
<b>Mechanische Daten / mechanical data</b>	Schalldruckpegel / sound pressure level (LpA) [dB]	68						BK	10
	Trägheitsmoment / moment of inertia [kgm²]	0,004						AF*	138
	Kondenswasserablauf / condensate drainage	Nein						AG*	126
	Motorschuttdach / canope	Nein						AS*	58
	FüÙe geschraubt / motor feet screwed	Nein						BC*	21
<b>Explosionsschutz/ explosion protection</b>	Zündschutzart / type of protection	ohne						BE*	40
		40						C	56
<b>Allgemeine Daten / general data</b>	Baugröße / frame size	90L						HH	n. a.
	Bauform / type of construction	IM B3 (IM1001) IEC 60034-7						LA	n. a.
	Motorflansch / motor flange	ohne						LB	n. a.
	Gewicht o. Anbauten / weight w/o accessories [kG]	21						LL*	83
	Gehäusewerkstoff / frame material	4400						M	n. a.
	Schutzart / ingress protection (el. enclosure)	IP55						Y*	38
	Isolierstoffklasse B nach F / insulation F to B	Ja						Z	n. a.
	FU-Betrieb zugelassen / fq drive allowed	Nein						LW	50
	Betriebsart / duty type	Dauerbetrieb (S1)						A	140
	Drehrichtung / direction of rotation	Bidirektional						N	n. a.
	Motorlager isoliert / bearing insulated	Nein						S	n. a.
Motorfestlager Position / position of fx bearing	Abtriebsseite						T	n. a.	
Motorfestlager verstärkt / fx bearing reinf.	nein								
Motorloslager verstärkt / lose bearing reinf.	Nein								
<b>Anschlußkasten/ terminal box</b>	Schutz Klemmenkasten / protection calss of t. box	IP55							
	Kabeleinführung / cabel entry	n. a.							



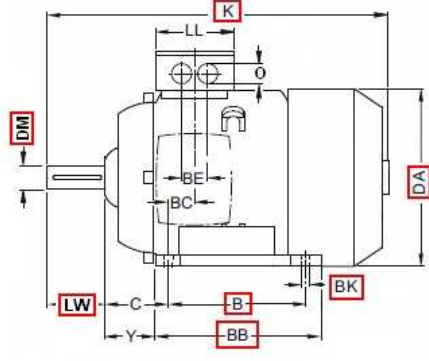
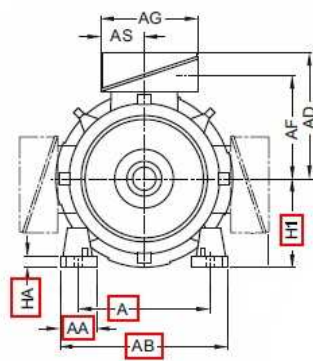
Hinweis: Angaben auf dem Typenschild können innerhalb der Toleranzen variieren / Notice: The values on the type plate may vary within given tolerances



Informationsblatt für Drehstrom-Käfigläufermotor  
 Information sheet for three-phase squirrel cage

Material 4-0,75- 80M-BWH6F3NTHWWWNWKS

		50 Hz			60 Hz					
<b>Elektrische Daten / electric data</b>	Bemessungsspannung / rated motor voltage [V]	230	400	n. a.	n. a.					
	Bemessungsstrom / rated motor current [A]	4	3	n. a.	n. a.					
	Motorschaltart / motor switching mode	Stern u. Dreieck			n. a.					
	Frequenz / frequency [Hz]	50			n. a.					
	Bemessungsleistung / rated motor power [kW]	0,8			n. a.					
	Bemessungsdrehzahl / rated motor speed [1/min]	1420			n. a.					
	Bemessungsdrehmoment / rated motor torque [Nm]	4,8			n. a.					
	Anlaufstrom / rated starting motor current IA/IN	7,5			n. a.					
			4/4	3/4	2/4	4/4	3/4	2/4	<b>Hüllmaße [mm]</b>	
Wirkungsgrad/ efficiency [%]	min	82,5	80,5	77	n. a.	n. a.	n. a.	H1	80	
Leistungsfaktor / power factor	min	0,81	n. a.	n. a.	n. a.	n. a.	n. a.	K	343	
Wirkungsgradklasse / efficiency class		IE3 (NEMA Premium)			n. a.			DM	19	
<b>Mechanische Daten / mechanical data</b>	Schalldruckpegel / sound pressure level (LpA) [dB]	max	56						DA*	159
	Trägheitsmoment / moment of inertia [kgm²]	max	0,004						DFL	n. a.
	Kondenswasserablauf / condensate drainage		Nein						AD	163
	Motorschuttdach / canope		Nein						AB	163
	FüÙe geschraubt / motor feet screwed		Nein						AA	41
<b>Explosionsschutz/ explosion protection</b>	Zündschutzart / type of protection		ohne						B	100
									BB	124
<b>Umgebung/ environment</b>	Umgebungstemperatur / ambient temperature [°C]	max	40						HA	8
									BK	10
<b>Allgemeine Daten / general data</b>	Baugröße / frame size		80M						AF*	131
	Bauform / type of construction		IM B3 (IM1001) IEC 60034-7						AG*	126
	Motorflansch / motor flange		ohne						AS*	58
	Gewicht o. Anbauten / weight wo accessories [kG]	max	15						BC*	27
	Gehäusewerkstoff / frame material		4400						BE*	32
	Schutzart / ingress protection (el. enclosure)		IP55						C	50
	Isolierstoffklasse B nach F / insulation F to B		Ja						HH	n. a.
	FU-Betrieb zugelassen / fq drive allowed		Nein						LA	n. a.
	Betriebsart / duty type		Dauerbetrieb (S1)						LB	n. a.
	Drehrichtung / direction of rotation		Bidirektional						LL*	83
	Motorlager isoliert / bearing insulated		Nein						M	n. a.
	Motorfestlager Position / position of fx bearing		Abtriebsseite						Y*	38
Motorfestlager verstärkt / fx bearing reinf.		nein						Z	n. a.	
Motorloslager verstärkt / lose bearing reinf.		Nein						LW	40	
<b>Anschlußkasten/ terminal box</b>	Schutz Klemmenkasten / protection calss of t. box		IP55						A	125
	Kabeleinführung / cabel entry		n. a.						N	n. a.
									S	n. a.
									T	n. a.
									* max	

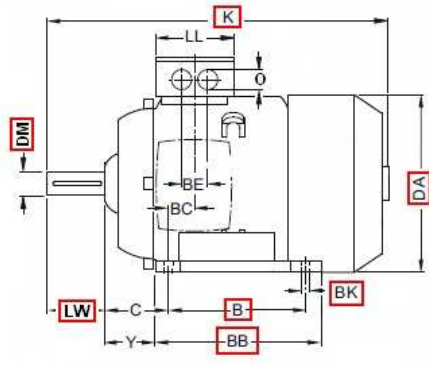
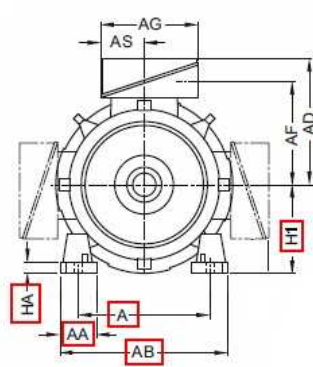


! Hinweis: Angaben auf dem Typenschild können innerhalb der Toleranzen variieren / Notice: The values on the type plate may vary within given tolerances

Informationsblatt für Drehstrom-Käfigläufermotor  
 Information sheet for three-phase squirrel cage

Material 4-1,10- 90S-BWH6F3NTHWWWNWKS

		50 Hz			60 Hz				
<b>Elektrische Daten / electric data</b>	Bemessungsspannung / rated motor voltage [V]	230	400	n. a.	n. a.				
	Bemessungsstrom / rated motor current [A]	5	4	n. a.	n. a.				
	Motorschaltart / motor switching mode	Stern u. Dreieck			n. a.				
	Frequenz / frequency [Hz]	50		n. a.					
	Bemessungsleistung / rated motor power [kW]	1,1		n. a.					
	Bemessungsdrehzahl / rated motor speed [1/min]	1440		n. a.					
	Bemessungsdrehmoment / rated motor torque [Nm]	7,1		n. a.					
	Anlaufstrom / rated starting motor current IA/IN	8		n. a.					
			4/4	3/4	2/4	4/4	3/4	2/4	<b>Hüllmaße [mm]</b>
			84,1	83,4	80,7	n. a.	n. a.	n. a.	H1
		0,8	n. a.	n. a.	n. a.	n. a.	n. a.	K	
		IE3 (NEMA Premium)			n. a.			DM	
								DA*	
								DFL	
								AD	
								AB	
								AA	
								B	
								BB	
								HA	
								BK	
								AF*	
								AG*	
								AS*	
								BC*	
								BE*	
								C	
								HH	
								LA	
								LB	
								LL*	
								M	
								Y*	
								Z	
								LW	
								A	
								N	
								S	
								T	
								* max	
<b>Mechanische Daten / mechanical data</b>	Schalldruckpegel / sound pressure level (LpA) [dB]	59							
	Trägheitsmoment / moment of inertia [kgm²]	0,006							
	Kondenswasserablauf / condensate drainage	Nein							
	Motorschuttdach / canope	Nein							
	Füße geschraubt / motor feet screwed	Nein							
<b>Explosionsschutz/ explosion protection</b>	Zündschutzart / type of protection	ohne							
<b>Umgebung/ environment</b>	Umgebungstemperatur / ambient temperature [°C]	40							
<b>Allgemeine Daten / general data</b>	Baugröße / frame size	90S							
	Bauform / type of construction	IM B3 (IM1001) IEC 60034-7							
	Motorflansch / motor flange	ohne							
	Gewicht o. Anbauten / weight wo accessories [kG]	23							
	Gehäusewerkstoff / frame material	4400							
	Schutzart / ingress protection (el. enclosure)	IP55							
	Isolierstoffklasse B nach F / insulation F to B	Ja							
	FU-Betrieb zugelassen / fq drive allowed	Nein							
	Betriebsart / duty type	Dauerbetrieb (S1)							
	Drehrichtung / direction of rotation	Bidirektional							
	Motorlager isoliert / bearing insulated	Nein							
	Motorfestlager Position / position of fx bearing	Abtriebsseite							
Motorfestlager verstärkt / fx bearing reinf.	nein								
Motorloslager verstärkt / lose bearing reinf.	Nein								
<b>Anschlußkasten/ terminal box</b>	Schutz Klemmenkasten / protection calss of t. box	IP55							
	Kabeleinführung / cabel entry	n. a.							



Hinweis: Angaben auf dem Typenschild können innerhalb der Toleranzen variieren / Notice: The values on the type plate may vary within given tolerances

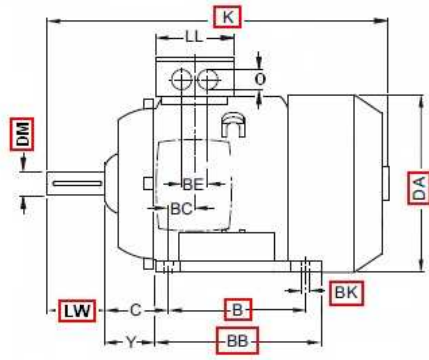
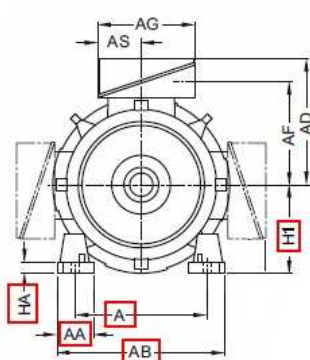
Technische Änderungen vorbehalten

V.03\_2015-Druckdatum: 27.03.2015 - 01583946

Informationsblatt für Drehstrom-Käfigläufermotor  
Information sheet for three-phase squirrel cage

Material 4-1,50- 90L-BWH6F3NTHWWWNWKS

		50 Hz			60 Hz				
<b>Elektrische Daten / electric data</b>	Bemessungsspannung / rated motor voltage [V]	230	400	n. a.	460				
	Bemessungsstrom / rated motor current [A]	6	5	n. a.	4				
	Motorschaltart / motor switching mode	Stern u. Dreieck			Stern				
	Frequenz / frequency [Hz]	50			60				
	Bemessungsleistung / rated motor power [kW]	1,5			1,8				
	Bemessungsdrehzahl / rated motor speed [1/min]	1445			1740				
	Bemessungsdrehmoment / rated motor torque [Nm]	9,7			9,5				
	Anlaufstrom / rated starting motor current I <sub>A</sub> /I <sub>N</sub>	7,8			8,7				
			4/4	3/4	2/4	4/4	3/4	2/4	<b>Hüllmaße [mm]</b>
	Wirkungsgrad/ efficiency [%]	85,3	85,1	82,9	86,5	86,3	84,1	H1	90
Leistungsfaktor / power factor	0,83	n. a.	n. a.	0,76	n. a.	n. a.	K	406	
Wirkungsgradklasse / efficiency class	IE3 (NEMA Premium)			IE3 (NEMA Premium)			DM	24	
<b>Mechanische Daten / mechanical data</b>	Schalldruckpegel / sound pressure level (L <sub>pA</sub> ) [dB]	59						DA*	178
	Trägheitsmoment / moment of inertia [kgm <sup>2</sup> ]	0,007						DFL	n. a.
	Kondenswasserablauf / condensate drainage	Nein						AD	170
	Motorschuttdach / canope	Nein						AB	179
	FüÙe geschraubt / motor feet screwed	Nein						AA	35
<b>Explosionsschutz/ explosion protection</b>	Zündschutzart / type of protection	ohne						B	125
								BB	158
<b>Umgebung/ environment</b>	Umgebungstemperatur / ambient temperature [°C]	40						HA	11
								BK	10
<b>Allgemeine Daten / general data</b>	Baugröße / frame size	90L						AF*	138
	Bauform / type of construction	IM B3 (IM1001) IEC 60034-7						AG*	126
	Motorflansch / motor flange	ohne						AS*	58
	Gewicht o. Anbauten / weight wo accessories [kG]	22						BC*	21
	Gehäusewerkstoff / frame material	4400						BE*	40
	Schutzart / ingress protection (el. enclosure)	IP55						C	56
	Isolierstoffklasse B nach F / insulation F to B	Ja						HH	n. a.
	FU-Betrieb zugelassen / fq drive allowed	Nein						LA	n. a.
	Betriebsart / duty type	Dauerbetrieb (S1)						LB	n. a.
	Drehrichtung / direction of rotation	Bidirektional						LL*	83
	Motorlager isoliert / bearing insulated	Nein						M	n. a.
Motorfestlager Position / position of fx bearing	Abtriebsseite						Y*	38	
Motorfestlager verstärkt / fx bearing reinf.	nein						Z	n. a.	
Motorloslager verstärkt / lose bearing reinf.	Nein						LW	50	
<b>Anschlußkasten/ terminal box</b>	Schutz Klemmenkasten / protection calss of t. box	IP55						A	140
	Kabeleinführung / cabel entry	n. a.						N	n. a.
								S	n. a.
								T	n. a.

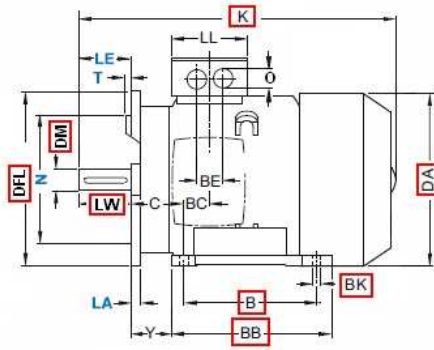
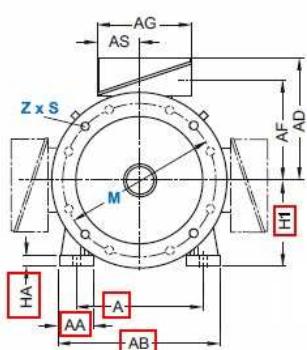


! Hinweis: Angaben auf dem Typenschild können innerhalb der Toleranzen variieren / Notice: The values on the type plate may vary within given tolerances

Informationsblatt für Drehstrom-Käfigläufermotor  
Information sheet for three-phase squirrel cage

Material 4-22,0-180L-BWE6F3NNSDWFNWKSW

		50 Hz			60 Hz				
<b>Elektrische Daten / electric data</b>	Bemessungsspannung / rated motor voltage [V]	400	690		460	n. a.			
	Bemessungsstrom / rated motor current [A]	44	30	-10%	44	n. a.			
	Motorschaltart / motor switching mode	Stern u. Dreieck			Dreieck				
	Frequenz / frequency [Hz]	50			60				
	Bemessungsleistung / rated motor power [kW]	22			25,3				
	Bemessungsdrehzahl / rated motor speed [1/min]	1470			1750				
	Bemessungsdrehmoment / rated motor torque [Nm]	140,1			133,3				
	Anlaufstrom / rated starting motor current IA/IN	9			10,1				
		4/4	3/4	2/4	4/4	3/4	2/4		
	Wirkungsgrad/ efficiency [%]	93	93,6	92,6	93,6	94,2	93,2	<b>Hüllmaße [mm]</b>	
	Leistungsfaktor / power factor	0,83	n. a.	n. a.	0,8	n. a.	n. a.	H1	
	Wirkungsgradklasse / efficiency class	IE3 (NEMA Premium)			IE3 (NEMA Premium)			K	
<b>Mechanische Daten / mechanical data</b>	Schalldruckpegel / sound pressure level (LpA) [dB]	71						DM	48
	Trägheitsmoment / moment of inertia [kgm²]	0,252						DA*	356
	Kondenswasserablauf / condensate drainage	Ja						DFL	350
	Motorschuttdach / canope	Nein						AD	285
	FüÙe geschraubt / motor feet screwed	Ja						AB	368
<b>Explosionsschutz/ explosion protection</b>	Zündschutzart / type of protection	ohne						AA	68
<b>Umgebung/ environment</b>	Umgebungstemperatur / ambient temperature [°C]	40						B	279
<b>Allgemeine Daten / general data</b>	Baugröße / frame size	180L						BB	355
	Bauform / type of construction	IM V15 (IM2011) IEC 60034-7						HA	22
	Motorflansch / motor flange	EN 50347 Form FF						BK	15
	Gewicht o. Anbauten / weight wo accessories [kG]	179						AF*	234
	Gehäusewerkstoff / frame material	4400						AG*	193
	Schutzart / ingress protection (el. enclosure)	IP55						AS*	86
	Isolierstoffklasse B nach F / insulation F to B	Ja						BC*	39
	FU-Betrieb zugelassen / fq drive allowed	Nein						BE*	76
	Betriebsart / duty type	Dauerbetrieb (S1)						C	121
	Drehrichtung / direction of rotation	Bidirektional						HH	155
<b>Anschlußkasten/ terminal box</b>	Schutz Klemmenkasten / protection calss of t. box	IP55						LA	18
	Kabeleinführung / cabel entry	n. a.						LB	617
								LL*	152
								M	300
								Y*	85
								Z	n. a.
								LW	110
								A	279
								N	250
								S	19
								T	5
									* max

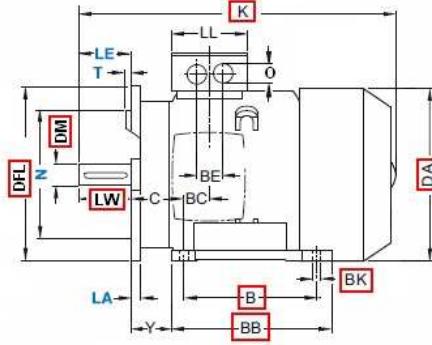
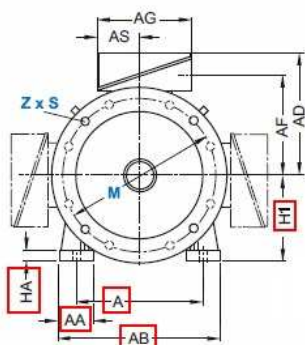


**!** Hinweis: Angaben auf dem Typenschild können innerhalb der Toleranzen variieren / Notice: The values on the type plate may vary within given tolerances

Informationsblatt für Drehstrom-Käfigläufermotor  
 Information sheet for three-phase squirrel cage

Material 4-30,0-200L-BWB6F3NNSDWFNWKSW

		50 Hz			60 Hz				
<b>Elektrische Daten / electric data</b>	Bemessungsspannung / rated motor voltage [V]	400	690	n. a.	n. a.				
	Bemessungsstrom / rated motor current [A]	60	42	n. a.	n. a.				
	Motorschaltart / motor switching mode	Stern u. Dreieck			n. a.				
	Frequenz / frequency [Hz]	50		n. a.					
	Bemessungsleistung / rated motor power [kW]	30		n. a.					
	Bemessungsdrehzahl / rated motor speed [1/min]	1470		n. a.					
	Bemessungsdrehmoment / rated motor torque [Nm]	189,7		n. a.					
	Anlaufstrom / rated starting motor current IA/IN	7,7		n. a.					
			4/4	3/4	2/4	4/4	3/4	2/4	<b>Hüllmaße [mm]</b>
	Wirkungsgrad/ efficiency [%]	93,6	94	93,1	n. a.	n. a.	n. a.	H1	200
Leistungsfaktor / power factor	0,84	n. a.	n. a.	n. a.	n. a.	n. a.	K	796	
Wirkungsgradklasse / efficiency class	IE3 (NEMA Premium)			n. a.			DM	55	
<b>Mechanische Daten / mechanical data</b>	Schalldruckpegel / sound pressure level (LpA) [dB]	70						DA*	396
	Trägheitsmoment / moment of inertia [kgm²]	0,393						DFL	400
	Kondenswasserablauf / condensate drainage	Ja						AD	326
	Motorschuttdach / canope	Nein						AB	404
	FüÙe geschraubt / motor feet screwed	Ja						AA	85
<b>Explosionsschutz/ explosion protection</b>	Zündschutzart / type of protection	ohne						B	305
								BB	375
<b>Umgebung/ environment</b>	Umgebungstemperatur / ambient temperature [°C]	40						HA	25
								BK	19
<b>Allgemeine Daten / general data</b>	Baugröße / frame size	200L						AF*	262
	Bauform / type of construction	IM V15 (IM2011) IEC 60034-7						AG*	248
	Motorflansch / motor flange	EN 50347 Form FF						AS*	113
	Gewicht o. Anbauten / weight wo accessories [kG]	240						BC*	44
	Gehäusewerkstoff / frame material	4400						BE*	83
	Schutzart / ingress protection (el. enclosure)	IP55						C	133
	Isolierstoffklasse B nach F / insulation F to B	Ja						HH	164
	FU-Betrieb zugelassen / fq drive allowed	Nein						LA	18
	Betriebsart / duty type	Dauerbetrieb (S1)						LB	668
	Drehrichtung / direction of rotation	Bidirektional						LL*	194
	Motorlager isoliert / bearing insulated	Nein						M	350
	Motorfestlager Position / position of fx bearing	Antriebsseite						Y*	93
Motorfestlager verstärkt / fx bearing reinf.	nein						Z	n. a.	
Motorloslager vertärkt / lose bearing reinf.	Nein						LW	110	
<b>Anschlußkasten/ terminal box</b>	Schutz Klemmenkasten / protection calss of t. box	IP55						A	318
	Kabeleinführung / cabel entry	n. a.						N	300
								S	19
								T	5
								* max	



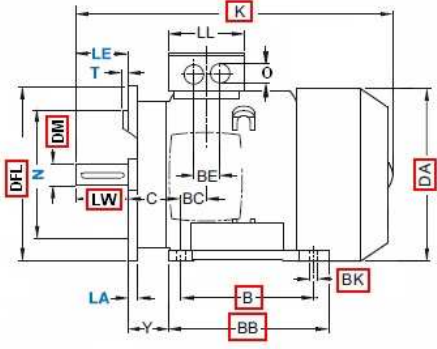
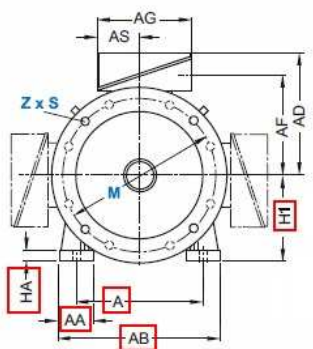
Hinweis: Angaben auf dem Typenschild können innerhalb der Toleranzen variieren / Notice: The values on the type plate may vary within given tolerances

Informationsblatt für Drehstrom-Käfigläufermotor  
 Information sheet for three-phase squirrel cage

Material 4-37,0-225S-BWB6F3NNSDWFNWKSW

		50 Hz		60 Hz						
<b>Elektrische Daten / electric data</b>	Bemessungsspannung / rated motor voltage [V]	400	690	n. a.	n. a.					
	Bemessungsstrom / rated motor current [A]	71	48	n. a.	n. a.					
	Motorschaltart / motor switching mode	Stern u. Dreieck		n. a.						
	Frequenz / frequency [Hz]	50		n. a.						
	Bemessungsleistung / rated motor power [kW]	37		n. a.						
	Bemessungsdrehzahl / rated motor speed [1/min]	1478		n. a.						
	Bemessungsdrehmoment / rated motor torque [Nm]	234		n. a.						
	Anlaufstrom / rated starting motor current I <sub>A</sub> /I <sub>N</sub>	8,1		n. a.						
		4/4	3/4	2/4	4/4	3/4	2/4	<b>Hüllmaße [mm]</b>		
Wirkungsgrad/ efficiency [%]	min	93,9	94,3	93,4	n. a.	n. a.	n. a.	H1	225	
Leistungsfaktor / power factor	min	0,84	n. a.	n. a.	n. a.	n. a.	n. a.	K	930	
Wirkungsgradklasse / efficiency class		IE3 (NEMA Premium)			n. a.			DM	60	
<b>Mechanische Daten / mechanical data</b>	Schalldruckpegel / sound pressure level (L <sub>pA</sub> ) [dB]	max	68						DA*	453
	Trägheitsmoment / moment of inertia [kgm <sup>2</sup> ]	max	0,544						DFL	450
	Kondenswasserablauf / condensate drainage		Ja						AD	372
	Motorschuttdach / canopy		Nein						AB	458
	FüÙe geschraubt / motor feet screwed		Ja						AA	90
<b>Explosionsschutz/ explosion protection</b>	Zündschutzart / type of protection		ohne						B	311
			40						BB	412
<b>Umgebung/ environment</b>	Umgebungstemperatur / ambient temperature [°C]	max	40						HA	34
			225S						BK	19
<b>Allgemeine Daten / general data</b>	Baugröße / frame size		IM V15 (IM2011) IEC 60034-7						AF*	310
	Bauform / type of construction		EN 50347 Form FF						AG*	293
	Motorflansch / motor flange		392						AS*	123
	Gewicht o. Anbauten / weight w/o accessories [kG]	max	1800						BC*	8
	Gehäusewerkstoff / frame material		IP55						BE*	88
	Schutzart / ingress protection (el. enclosure)		Ja						C	149
	Isolierstoffklasse B nach F / insulation F to B		Nein						HH	164
	FU-Betrieb zugelassen / fq drive allowed		Dauerbetrieb (S1)						LA	18
	Betriebsart / duty type		Bidirektional						LB	680
	Drehrichtung / direction of rotation		Nein						LL*	207
	Motorlager isoliert / bearing insulated		Antriebsseite						M	400
Motorfestlager Position / position of fx bearing		nein						Y*	107	
Motorfestlager verstärkt / fx bearing reinf.		Nein						Z	n. a.	
Motorloslager verstärkt / lose bearing reinf.		IP55						LW	140	
<b>Anschlußkasten/ terminal box</b>	Schutz Klemmenkasten / protection calss of t. box		n. a.						A	356
	Kabeleinführung / cabel entry								N	350
									S	19
									T	5

\* max

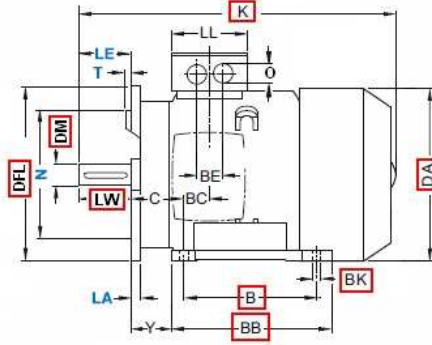
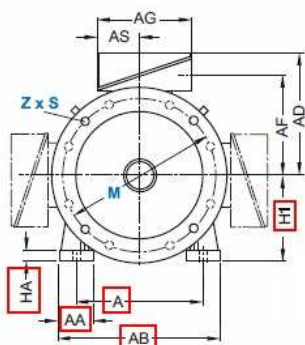


! Hinweis: Angaben auf dem Typenschild können innerhalb der Toleranzen variieren / Notice: The values on the type plate may vary within given tolerances

Informationsblatt für Drehstrom-Käfigläufermotor  
 Information sheet for three-phase squirrel cage

Material 4-45,0-225M-BWB6F3NNSDWFNWKSW

		50 Hz			60 Hz					
<b>Elektrische Daten / electric data</b>	Bemessungsspannung / rated motor voltage [V]	400	690	n. a.	n. a.					
	Bemessungsstrom / rated motor current [A]	85	59	n. a.	n. a.					
	Motorschaltart / motor switching mode	Stern u. Dreieck			n. a.					
	Frequenz / frequency [Hz]	50			n. a.					
	Bemessungsleistung / rated motor power [kW]	45			n. a.					
	Bemessungsdrehzahl / rated motor speed [1/min]	1475			n. a.					
	Bemessungsdrehmoment / rated motor torque [Nm]	285,2			n. a.					
	Anlaufstrom / rated starting motor current I <sub>A</sub> /I <sub>N</sub>	7,9			n. a.					
			4/4	3/4	2/4	4/4	3/4	2/4		
Wirkungsgrad/ efficiency [%]	min	94,2	94,5	93,6	n. a.	n. a.	n. a.	H1	225	
Leistungsfaktor / power factor	min	0,86	n. a.	n. a.	n. a.	n. a.	n. a.	K	930	
Wirkungsgradklasse / efficiency class		IE3 (NEMA Premium)			n. a.			DM	60	
<b>Mechanische Daten / mechanical data</b>	Schalldruckpegel / sound pressure level (L <sub>pA</sub> ) [dB]	max	68						DA*	453
	Trägheitsmoment / moment of inertia [kgm <sup>2</sup> ]	max	0,707						DFL	450
	Kondenswasserablauf / condensate drainage		Ja						AD	372
	Motorschuttdach / canope		Nein						AB	458
	FüÙe geschraubt / motor feet screwed		Ja						AA	90
<b>Explosionsschutz/ explosion protection</b>	Zündschutzart / type of protection		ohne						B	311
									BB	412
<b>Umgebung/ environment</b>	Umgebungstemperatur / ambient temperature [°C]	max	40						HA	34
									BK	19
<b>Allgemeine Daten / general data</b>	Baugröße / frame size		225M						AF*	310
	Bauform / type of construction		IM V15 (IM2011) IEC 60034-7						AG*	293
	Motorflansch / motor flange		EN 50347 Form FF						AS*	123
	Gewicht o. Anbauten / weight wo accessories [kG]	max	420						BC*	8
	Gehäusewerkstoff / frame material		1800						BE*	88
	Schutzart / ingress protection (el. enclosure)		IP55						C	149
	Isolierstoffklasse B nach F / insulation F to B		Ja						HH	164
	FU-Betrieb zugelassen / fq drive allowed		Nein						LA	18
	Betriebsart / duty type		Dauerbetrieb (S1)						LB	743
	Drehrichtung / direction of rotation		Bidirektional						LL*	207
	Motorlager isoliert / bearing insulated		Nein						M	400
	Motorfestlager Position / position of fx bearing		Antriebsseite						Y*	107
Motorfestlager verstärkt / fx bearing reinf.		nein						Z	n. a.	
Motorloslager vertärkt / lose bearing reinf.		Nein						LW	140	
<b>Anschlußkasten/ terminal box</b>	Schutz Klemmenkasten / protection calss of t. box		IP55						A	356
	Kabeleinführung / cabel entry		n. a.						N	350
									S	19
									T	5
										* max

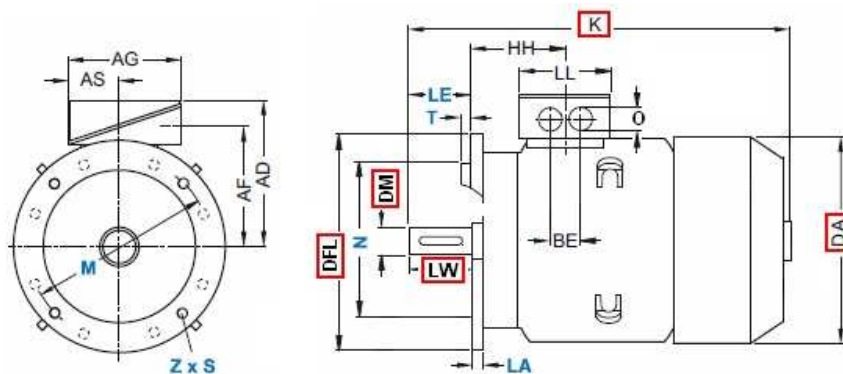


! Hinweis: Angaben auf dem Typenschild können innerhalb der Toleranzen variieren / Notice: The values on the type plate may vary within given tolerances

Informationsblatt für Drehstrom-Käfigläufermotor  
 Information sheet for three-phase squirrel cage

Material 2-3,00-100L-BWB6F3NNWDWFWNWKSW

		50 Hz		60 Hz					
<b>Elektrische Daten / electric data</b>	Bemessungsspannung / rated motor voltage [V]	400	690	n. a.	n. a.				
	Bemessungsstrom / rated motor current [A]	6	7	n. a.	n. a.				
	Motorschaltart / motor switching mode	Stern u. Dreieck		n. a.					
	Frequenz / frequency [Hz]	50		n. a.					
	Bemessungsleistung / rated motor power [kW]	3		n. a.					
	Bemessungsdrehzahl / rated motor speed [1/min]	2910		n. a.					
	Bemessungsdrehmoment / rated motor torque [Nm]	9,6		n. a.					
	Anlaufstrom / rated starting motor current I <sub>A</sub> /I <sub>N</sub>	8,9		n. a.					
			4/4	3/4	2/4	4/4	3/4	2/4	<b>Hüllmaße [mm]</b>
			87,1	86,9	85,2	n. a.	n. a.	n. a.	H1
		0,84	n. a.	n. a.	n. a.	n. a.	n. a.	K	
		IE3 (NEMA Premium)			n. a.			DM	
								DA*	
								DFL	
								AD	
								AB	
								AA	
								B	
								BB	
								HA	
								BK	
								AF*	
								AG*	
								AS*	
								BC*	
								BE*	
								C	
								HH	
								LA	
								LB	
								LL*	
								M	
								Y*	
								Z	
								LW	
								A	
								N	
								S	
								T	
								* max	
<b>Mechanische Daten / mechanical data</b>	Schalldruckpegel / sound pressure level (L <sub>pA</sub> ) [dB]	70							
	Trägheitsmoment / moment of inertia [kgm <sup>2</sup> ]	0,007							
	Kondenswasserablauf / condensate drainage	Ja							
	Motorschuttdach / canope	Nein							
	FüÙe geschraubt / motor feet screwed	Nein							
<b>Explosionsschutz/ explosion protection</b>	Zündschutzart / type of protection	ohne							
<b>Umgebung/ environment</b>	Umgebungstemperatur / ambient temperature [°C]	40							
<b>Allgemeine Daten / general data</b>	Baugröße / frame size	100L							
	Bauform / type of construction	IM V1 (IM3011) IEC 60034-7							
	Motorflansch / motor flange	EN 50347 Form FF							
	Gewicht o. Anbauten / weight wo accessories [kG]	29							
	Gehäusewerkstoff / frame material	4400							
	Schutzart / ingress protection (el. enclosure)	IP55							
	Isolierstoffklasse B nach F / insulation F to B	Ja							
	FU-Betrieb zugelassen / fq drive allowed	Nein							
	Betriebsart / duty type	Dauerbetrieb (S1)							
	Drehrichtung / direction of rotation	Bidirektional							
Motorlager isoliert / bearing insulated	Nein								
Motorfestlager Position / position of fx bearing	Antriebsseite								
Motorfestlager verstärkt / fx bearing reinf.	nein								
Motorloslager verstärkt / lose bearing reinf.	Nein								
<b>Anschlußkasten/ terminal box</b>	Schutz Klemmenkasten / protection calss of t. box	IP55							
	Kabeleinführung / cabel entry	n. a.							



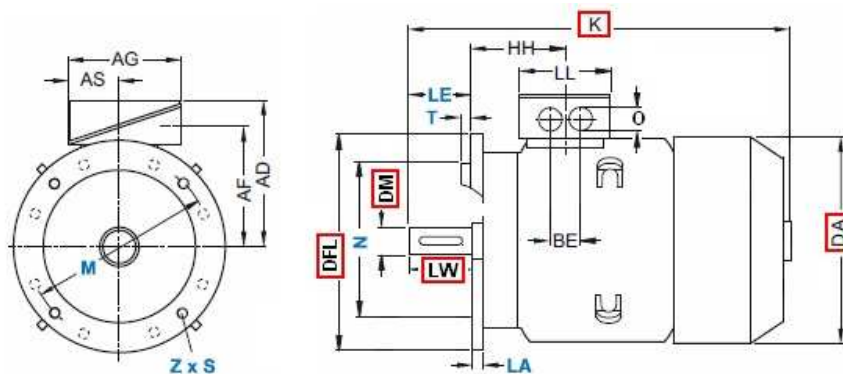
! Hinweis: Angaben auf dem Typenschild können innerhalb der Toleranzen variieren / Notice: The values on the type plate may vary within given tolerances



Informationsblatt für Drehstrom-Käfigläufermotor  
Information sheet for three-phase squirrel cage

Material 2-4,00-112M-BWB6F3NNWDWFNWKSW

		50 Hz		60 Hz					
<b>Elektrische Daten / electric data</b>	Bemessungsspannung / rated motor voltage [V]	400	690	n. a.	n. a.				
	Bemessungsstrom / rated motor current [A]	8	6	n. a.	n. a.				
	Motorschaltart / motor switching mode	Stern u. Dreieck		n. a.					
	Frequenz / frequency [Hz]	50		n. a.					
	Bemessungsleistung / rated motor power [kW]	4		n. a.					
	Bemessungsdrehzahl / rated motor speed [1/min]	2900		n. a.					
	Bemessungsdrehmoment / rated motor torque [Nm]	12,7		n. a.					
	Anlaufstrom / rated starting motor current I <sub>A</sub> /I <sub>N</sub>	8,6		n. a.					
		4/4	3/4	2/4	4/4	3/4	2/4	<b>Hüllmaße [mm]</b>	
Wirkungsgrad/ efficiency [%]	min	88,1	88,1	86,5	n. a.	n. a.	n. a.	H1	
Leistungsfaktor / power factor	min	0,81	n. a.	n. a.	n. a.	n. a.	n. a.	K	
Wirkungsgradklasse / efficiency class		IE3 (NEMA Premium)			n. a.			DM	
<b>Mechanische Daten / mechanical data</b>	Schalldruckpegel / sound pressure level (L <sub>pA</sub> ) [dB]	max	72						DA*
	Trägheitsmoment / moment of inertia [kgm <sup>2</sup> ]	max	0,013						DFL
	Kondenswasserablauf / condensate drainage		Ja						AD
	Motorschuttdach / canope		Nein						AB
	FüÙe geschraubt / motor feet screwed		Nein						AA
<b>Explosionsschutz/ explosion protection</b>	Zündschutzart / type of protection		ohne						B
	Umgebungstemperatur / ambient temperature [°C]	max	40						BB
<b>Allgemeine Daten / general data</b>	Baugröße / frame size		112M						HA
	Bauform / type of construction		IM V1 (IM3011) IEC 60034-7						BK
	Motorflansch / motor flange		EN 50347 Form FF						AF*
	Gewicht o. Anbauten / weight wo accessories [kG]	max	38						AG*
	Gehäusewerkstoff / frame material		4400						AS*
	Schutzart / ingress protection (el. enclosure)		IP55						BC*
	Isolierstoffklasse B nach F / insulation F to B		Ja						BE*
	FU-Betrieb zugelassen / fq drive allowed		Nein						C
	Betriebsart / duty type		Dauerbetrieb (S1)						HH
	Drehrichtung / direction of rotation		Bidirektional						LA
	Motorlager isoliert / bearing insulated		Nein						LL*
Motorfestlager Position / position of fx bearing		Antriebsseite						M	
Motorfestlager verstärkt / fx bearing reinf.		nein						Y*	
Motorloslager verstärkt / lose bearing reinf.		Nein						Z	
<b>Anschlußkasten/ terminal box</b>	Schutz Klemmenkasten / protection calss of t. box		IP55						LW
	Kabeleinführung / cabel entry		n. a.						A
								N	
								S	
								T	
								* max	

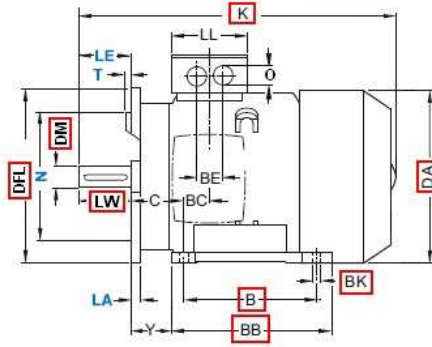
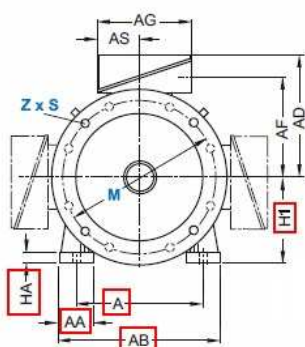


Hinweis: Angaben auf dem Typenschild können innerhalb der Toleranzen variieren / Notice: The values on the type plate may vary within given tolerances

Informationsblatt für Drehstrom-Käfigläufermotor  
 Information sheet for three-phase squirrel cage

Material 2-5,50-132S-BWE6F3NNSDWFNWKSW

		50 Hz			60 Hz					
<b>Elektrische Daten / electric data</b>	Bemessungsspannung / rated motor voltage [V]	400	690		460	n. a.				
	Bemessungsstrom / rated motor current [A]	11	7		11	n. a.				
	Motorschaltart / motor switching mode	Stern u. Dreieck			Dreieck					
	Frequenz / frequency [Hz]	50			60					
	Bemessungsleistung / rated motor power [kW]	5,5			6,3					
	Bemessungsdrehzahl / rated motor speed [1/min]	2930			3530					
	Bemessungsdrehmoment / rated motor torque [Nm]	17,5			16,7					
	Anlaufstrom / rated starting motor current IA/IN	8,7			9					
			4/4	3/4	2/4	4/4	3/4	2/4	<b>Hüllmaße [mm]</b>	
	Wirkungsgrad/ efficiency [%]	89,2	89,3	87,8	89,5	89,6	88,1	H1	132	
Leistungsfaktor / power factor	0,82	n. a.	n. a.	0,84	n. a.	n. a.	K	515		
Wirkungsgradklasse / efficiency class	IE3 (NEMA Premium)			IE3 (NEMA Premium)			DM	38		
<b>Mechanische Daten / mechanical data</b>	Schalldruckpegel / sound pressure level (LpA) [dB]	71						DA*	274	
	Trägheitsmoment / moment of inertia [kgm²]	0,026						DFL	300	
	Kondenswasserablauf / condensate drainage	Ja						AD	222	
	Motorschuttdach / canope	Nein						AB	269	
	FüÙe geschraubt / motor feet screwed	Ja						AA	53	
<b>Explosionsschutz/ explosion protection</b>	Zündschutzart / type of protection	ohne						B	140	
								BB	218	
<b>Umgebung/ environment</b>	Umgebungstemperatur / ambient temperature [°C]	40						HA	15	
								BK	12	
<b>Allgemeine Daten / general data</b>	Baugröße / frame size	132S						AF*	172	
	Bauform / type of construction	IM V15 (IM2011) IEC 60034-7						AG*	171	
	Motorflansch / motor flange	EN 50347 Form FF						AS*	77	
	Gewicht o. Anbauten / weight wo accessories [kG]	60						BC*	22	
	Gehäusewerkstoff / frame material	4400						BE*	55	
	Schutzart / ingress protection (el. enclosure)	IP55						C	89	
	Isolierstoffklasse B nach F / insulation F to B	Ja						HH	116	
	FU-Betrieb zugelassen / fq drive allowed	Nein						LA	12	
	Betriebsart / duty type	Dauerbetrieb (S1)						LB	404	
	Drehrichtung / direction of rotation	Bidirektional						LL*	146	
	Motorlager isoliert / bearing insulated	Nein						M	265	
	Motorfestlager Position / position of fx bearing	Antriebsseite						Y*	66	
Motorfestlager verstärkt / fx bearing reinf.	nein						Z	n. a.		
Motorloslager verstärkt / lose bearing reinf.	Nein						LW	80		
<b>Anschlußkasten/ terminal box</b>	Schutz Klemmenkasten / protection calss of t. box	IP55						A	216	
	Kabeleinführung / cabel entry	n. a.						N	230	
								S	15	
								T	4	
								* max		

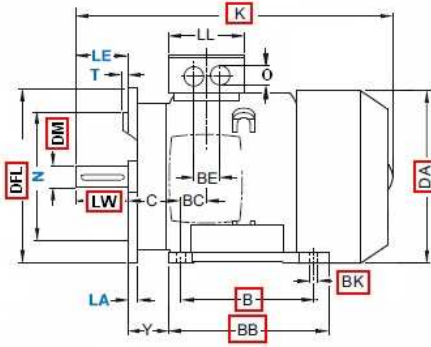
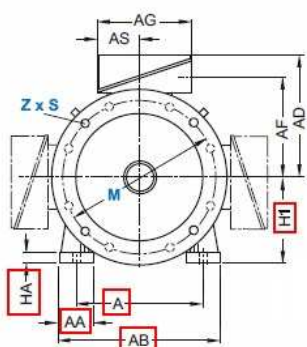


Hinweis: Angaben auf dem Typenschild können innerhalb der Toleranzen variieren / Notice: The values on the type plate may vary within given tolerances

Informationsblatt für Drehstrom-Käfigläufermotor  
 Information sheet for three-phase squirrel cage

Material 2-7,50-132S-BWE6F3NNSDWFNWKSW

		50 Hz			60 Hz					
<b>Elektrische Daten / electric data</b>	Bemessungsspannung / rated motor voltage [V]	400	690		460	n. a.				
	Bemessungsstrom / rated motor current [A]	15	10		14	n. a.				
	Motorschaltart / motor switching mode	Stern u. Dreieck			Dreieck					
	Frequenz / frequency [Hz]	50			60					
	Bemessungsleistung / rated motor power [kW]	7,5			8,6					
	Bemessungsdrehzahl / rated motor speed [1/min]	2935			3535					
	Bemessungsdrehmoment / rated motor torque [Nm]	23,9			22,8					
	Anlaufstrom / rated starting motor current IA/IN	8,9			9,6					
			4/4	3/4	2/4	4/4	3/4	2/4	<b>Hüllmaße [mm]</b>	
	Wirkungsgrad/ efficiency [%]	min	90,1	90,2	88,9	90,2	90,3	89	H1	132
Leistungsfaktor / power factor	min	0,83	n. a.	n. a.	0,83	n. a.	n. a.	K	541	
Wirkungsgradklasse / efficiency class		IE3 (NEMA Premium)			IE3 (NEMA Premium)			DM	38	
<b>Mechanische Daten / mechanical data</b>	Schalldruckpegel / sound pressure level (LpA) [dB]	max	71						DA*	274
	Trägheitsmoment / moment of inertia [kgm²]	max	0,033						DFL	300
	Kondenswasserablauf / condensate drainage		Ja						AD	222
	Motorschuttdach / canope		Nein						AB	269
	FüÙe geschraubt / motor feet screwed		Ja						AA	53
<b>Explosionsschutz/ explosion protection</b>	Zündschutzart / type of protection		ohne						B	140
			40						BB	218
<b>Umgebung/ environment</b>	Umgebungstemperatur / ambient temperature [°C]	max	40						HA	15
			132S						BK	12
<b>Allgemeine Daten / general data</b>	Baugröße / frame size		IM V15 (IM2011) IEC 60034-7						AF*	172
	Bauform / type of construction		EN 50347 Form FF						AG*	171
	Motorflansch / motor flange		63						AS*	77
	Gewicht o. Anbauten / weight wo accessories [kG]	max	4400						BC*	22
	Gehäusewerkstoff / frame material		IP55						BE*	55
	Schutzart / ingress protection (el. enclosure)		Ja						C	89
	Isolierstoffklasse B nach F / insulation F to B		Nein						HH	116
	FU-Betrieb zugelassen / fq drive allowed		Dauerbetrieb (S1)						LA	12
	Betriebsart / duty type		Bidirektional						LB	457
	Drehrichtung / direction of rotation		Nein						LL*	146
	Motorlager isoliert / bearing insulated		Antriebsseite						M	265
Motorfestlager Position / position of fx bearing		nein						Y*	66	
Motorfestlager verstärkt / fx bearing reinf.		Nein						Z	n. a.	
Motorloslager verstärkt / lose bearing reinf.		IP55						LW	80	
<b>Anschlußkasten/ terminal box</b>	Schutz Klemmenkasten / protection calss of t. box		n. a.						A	216
	Kabeleinführung / cabel entry								N	230
									S	15
									T	4
									* max	

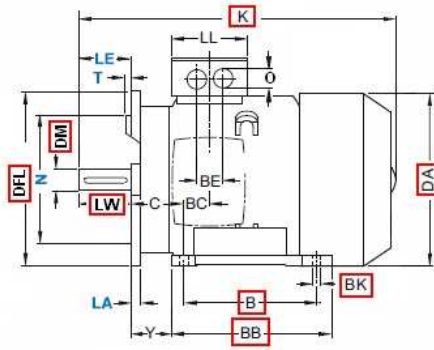
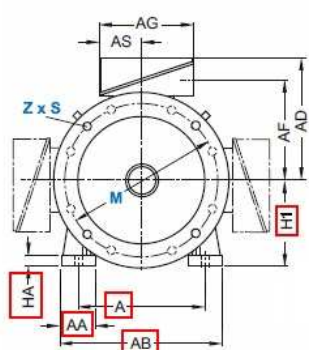


! Hinweis: Angaben auf dem Typenschild können innerhalb der Toleranzen variieren / Notice: The values on the type plate may vary within given tolerances

# Informationsblatt für Drehstrom-Käfigläufermotor Information sheet for three-phase squirrel cage

**Material** 2-11,0-160M-BWE6F3NNSDWFNWKSW

		50 Hz			60 Hz				
<b>Elektrische Daten / electric data</b>	Bemessungsspannung / rated motor voltage [V]	400	690	460	n. a.				
	Bemessungsstrom / rated motor current [A]	22	16	21	n. a.				
	Motorschaltart / motor switching mode	Stern u. Dreieck			Dreieck				
	Frequenz / frequency [Hz]	50			60				
	Bemessungsleistung / rated motor power [kW]	11			12,6				
	Bemessungsdrehzahl / rated motor speed [1/min]	2950			3545				
	Bemessungsdrehmoment / rated motor torque [Nm]	34,8			33,3				
	Anlaufstrom / rated starting motor current IA/IN	9			10				
			4/4	3/4	2/4	4/4	3/4	2/4	<b>Hüllmaße [mm]</b>
			91,2	91,3	90,1	91	91,1	89,9	H1
		0,78	n. a.	n. a.	0,79	n. a.	n. a.	K	
		IE3 (NEMA Premium)			IE3 (NEMA Premium)			DM	
								DA*	
								DFL	
								AD	
								AB	
								AA	
								B	
								BB	
								HA	
								BK	
								AF*	
								AG*	
								AS*	
								BC*	
								BE*	
								C	
								HH	
								LA	
								LB	
								LL*	
								M	
								Y*	
								Z	
								LW	
								A	
								N	
								S	
								T	
								* max	
<b>Mechanische Daten / mechanical data</b>	Schalldruckpegel / sound pressure level (LpA) [dB]	74							
	Trägheitsmoment / moment of inertia [kgm²]	0,056							
	Kondenswasserablauf / condensate drainage	Ja							
	Motorschuttdach / canope	Nein							
	FüÙe geschraubt / motor feet screwed	Ja							
<b>Explosionsschutz/ explosion protection</b>	Zündschutzart / type of protection	ohne							
<b>Umgebung/ environment</b>	Umgebungstemperatur / ambient temperature [°C]	40							
<b>Allgemeine Daten / general data</b>	Baugröße / frame size	160M							
	Bauform / type of construction	IM V15 (IM2011) IEC 60034-7							
	Motorflansch / motor flange	EN 50347 Form FF							
	Gewicht o. Anbauten / weight wo accessories [kG]	75							
	Gehäusewerkstoff / frame material	4400							
	Schutzart / ingress protection (el. enclosure)	IP55							
	Isolierstoffklasse B nach F / insulation F to B	Ja							
	FU-Betrieb zugelassen / fq drive allowed	Nein							
	Betriebsart / duty type	Dauerbetrieb (S1)							
	Drehrichtung / direction of rotation	Bidirektional							
	Motorlager isoliert / bearing insulated	Nein							
	Motorfestlager Position / position of fx bearing	Antriebsseite							
Motorfestlager verstärkt / fx bearing reinf.	nein								
Motorloslager verstärkt / lose bearing reinf.	Nein								
<b>Anschlußkasten/ terminal box</b>	Schutz Klemmenkasten / protection calss of t. box	IP55							
	Kabeleinführung / cabel entry	n. a.							

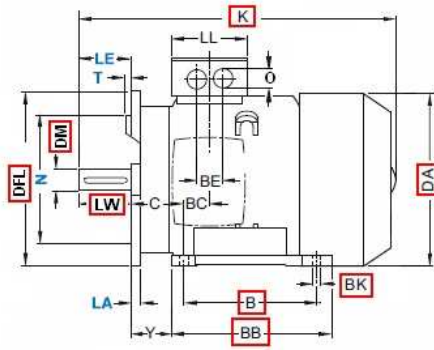
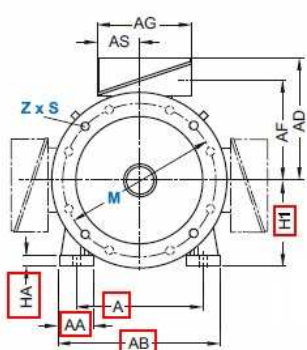


**!** Hinweis: Angaben auf dem Typenschild können innerhalb der Toleranzen variieren / Notice: The values on the type plate may vary within given tolerances

Informationsblatt für Drehstrom-Käfigläufermotor  
Information sheet for three-phase squirrel cage

Material 2-15,0-160M-BWE6F3NNSDWFNWKSW

		50 Hz			60 Hz				
<b>Elektrische Daten / electric data</b>	Bemessungsspannung / rated motor voltage [V]	400	690	460	n. a.				
	Bemessungsstrom / rated motor current [A]	30	21	29	n. a.				
	Motorschaltart / motor switching mode	Stern u. Dreieck			Dreieck				
	Frequenz / frequency [Hz]	50			60				
	Bemessungsleistung / rated motor power [kW]	15			17,3				
	Bemessungsdrehzahl / rated motor speed [1/min]	2945			3540				
	Bemessungsdrehmoment / rated motor torque [Nm]	47,5			45,6				
	Anlaufstrom / rated starting motor current I <sub>A</sub> /I <sub>N</sub>	9,2			9,7				
			4/4	3/4	2/4	4/4	3/4	2/4	<b>Hüllmaße [mm]</b>
	Wirkungsgrad/ efficiency [%]	91,9	92	90,9	91,7	91,8	90,7	H1	160
Leistungsfaktor / power factor	0,78	n. a.	n. a.	0,8	n. a.	n. a.	K	666	
Wirkungsgradklasse / efficiency class	IE3 (NEMA Premium)			IE3 (NEMA Premium)			DM	42	
<b>Mechanische Daten / mechanical data</b>	Schalldruckpegel / sound pressure level (L <sub>pA</sub> ) [dB]	74						DA*	314
	Trägheitsmoment / moment of inertia [kgm <sup>2</sup> ]	0,065						DFL	350
	Kondenswasserablauf / condensate drainage	Ja						AD	261
	Motorschuttdach / canope	Nein						AB	323
	FüÙe geschraubt / motor feet screwed	Ja						AA	66
<b>Explosionsschutz/ explosion protection</b>	Zündschutzart / type of protection	ohne						B	210
								BB	310
<b>Umgebung/ environment</b>	Umgebungstemperatur / ambient temperature [°C]	40						HA	18
								BK	15
<b>Allgemeine Daten / general data</b>	Baugröße / frame size	160M						AF*	209
	Bauform / type of construction	IM V15 (IM2011) IEC 60034-7						AG*	193
	Motorflansch / motor flange	EN 50347 Form FF						AS*	86
	Gewicht o. Anbauten / weight wo accessories [kG]	88						BC*	28
	Gehäusewerkstoff / frame material	4400						BE*	60
	Schutzart / ingress protection (el. enclosure)	IP55						C	108
	Isolierstoffklasse B nach F / insulation F to B	Ja						HH	155
	FU-Betrieb zugelassen / fq drive allowed	Nein						LA	18
	Betriebsart / duty type	Dauerbetrieb (S1)						LB	519
	Drehrichtung / direction of rotation	Bidirektional						LL*	152
	Motorlager isoliert / bearing insulated	Nein						M	300
	Motorfestlager Position / position of fx bearing	Antriebsseite						Y*	80
	Motorfestlager verstärkt / fx bearing reinf.	nein						Z	n. a.
Motorloslager verstärkt / lose bearing reinf.	Nein						LW	110	
<b>Anschlußkasten/ terminal box</b>	Schutz Klemmenkasten / protection calss of t. box	IP55						A	254
	Kabeleinführung / cabel entry	n. a.						N	250
							S	19	
							T	5	
							* max		

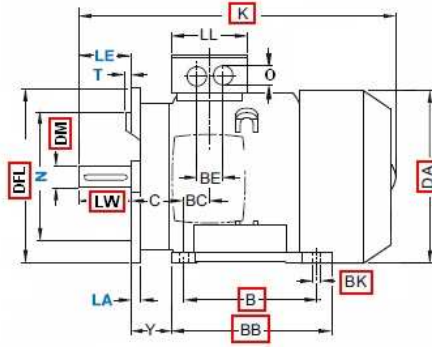
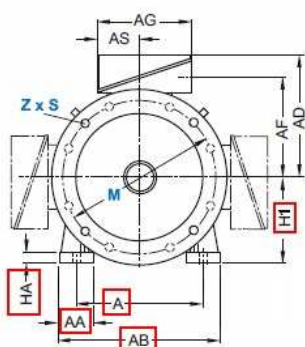


Hinweis: Angaben auf dem Typenschild können innerhalb der Toleranzen variieren / Notice: The values on the type plate may vary within given tolerances

Informationsblatt für Drehstrom-Käfigläufermotor  
Information sheet for three-phase squirrel cage

Material 2-18,5-160L-BWE6F3NNSDWFNWKSW

		50 Hz			60 Hz				
<b>Elektrische Daten / electric data</b>	Bemessungsspannung / rated motor voltage [V]	400	690		460	n. a.			
	Bemessungsstrom / rated motor current [A]	36	24		34	n. a.			
	Motorschaltart / motor switching mode	Stern u. Dreieck			Dreieck				
	Frequenz / frequency [Hz]	50			60				
	Bemessungsleistung / rated motor power [kW]	18,5			21,3				
	Bemessungsdrehzahl / rated motor speed [1/min]	2945			3540				
	Bemessungsdrehmoment / rated motor torque [Nm]	58,8			55,9				
	Anlaufstrom / rated starting motor current I <sub>A</sub> /I <sub>N</sub>	9,5			10,5				
	Wirkungsgrad/ efficiency [%]	min 92,4			min 91,7			Hüllmaße [mm]	
	Leistungsfaktor / power factor	min 0,77			min 0,81			H <sub>1</sub>	160
Wirkungsgradklasse / efficiency class	IE3 (NEMA Premium)			IE3 (NEMA Premium)			K	697	
<b>Mechanische Daten / mechanical data</b>	Schalldruckpegel / sound pressure level (L <sub>pA</sub> ) [dB]	74						DM	42
	Trägheitsmoment / moment of inertia [kgm <sup>2</sup> ]	0,072						DA*	314
	Kondenswasserablauf / condensate drainage	Ja						DFL	350
	Motorschuttdach / canope	Nein						AD	261
	Füße geschraubt / motor feet screwed	Ja						AB	323
<b>Explosionsschutz/ explosion protection</b>	Zündschutzart / type of protection	ohne						AA	66
		40						B	254
<b>Umgebung/ environment</b>	Umgebungstemperatur / ambient temperature [°C]	max 40						BB	310
		160L						HA	18
<b>Allgemeine Daten / general data</b>	Baugröße / frame size	IM V15 (IM2011) IEC 60034-7						BK	15
	Bauform / type of construction	EN 50347 Form FF						AF*	209
	Motorflansch / motor flange	108						AG*	193
	Gewicht o. Anbauten / weight wo accessories [kG]	max 4400						AS*	86
	Gehäusewerkstoff / frame material	IP55						BC*	28
	Schutzart / ingress protection (el. enclosure)	Ja						BE*	60
	Isolierstoffklasse B nach F / insulation F to B	Nein						C	108
	FU-Betrieb zugelassen / fq drive allowed	Dauerbetrieb (S1)						HH	155
	Betriebsart / duty type	Bidirektional						LA	18
	Drehrichtung / direction of rotation	Nein						LL*	152
	Motorlager isoliert / bearing insulated	Antriebsseite						M	300
	Motorfestlager Position / position of fx bearing	nein						Y*	80
Motorfestlager verstärkt / fx bearing reinf.	Nein						Z	n. a.	
Motorloslager verstärkt / lose bearing reinf.	IP55						LW	110	
<b>Anschlußkasten/ terminal box</b>	Schutz Klemmenkasten / protection calss of t. box	n. a.						A	254
	Kabeleinführung / cabel entry	n. a.						N	250
								S	19
								T	5
								* max	

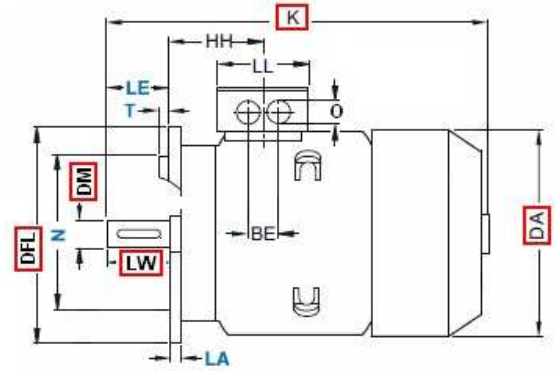
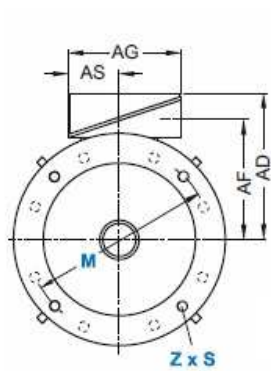


Hinweis: Angaben auf dem Typenschild können innerhalb der Toleranzen variieren / Notice: The values on the type plate may vary within given tolerances

Informationsblatt für Drehstrom-Käfigläufermotor  
Information sheet for three-phase squirrel cage

Material 4-2,20-100L-BWA6F3NNWDWFWNWKSW

		50 Hz			60 Hz					
<b>Elektrische Daten / electric data</b>	Bemessungsspannung / rated motor voltage [V]	230	400	n. a.	n. a.					
	Bemessungsstrom / rated motor current [A]	9	6	n. a.	n. a.					
	Motorschaltart / motor switching mode	Stern u. Dreieck			n. a.					
	Frequenz / frequency [Hz]	50			n. a.					
	Bemessungsleistung / rated motor power [kW]	2,2			n. a.					
	Bemessungsdrehzahl / rated motor speed [1/min]	1435			n. a.					
	Bemessungsdrehmoment / rated motor torque [Nm]	14,1			n. a.					
	Anlaufstrom / rated starting motor current IA/IN	8			n. a.					
		4/4	3/4	2/4	4/4	3/4	2/4	<b>Hüllmaße [mm]</b>		
Wirkungsgrad/ efficiency [%]	min	86,7	87	85,2	n. a.	n. a.	n. a.	H1	100	
Leistungsfaktor / power factor	min	0,82	n. a.	n. a.	n. a.	n. a.	n. a.	K	453	
Wirkungsgradklasse / efficiency class		IE3 (NEMA Premium)			n. a.			DM	28	
<b>Mechanische Daten / mechanical data</b>	Schalldruckpegel / sound pressure level (LpA) [dB]	max	63						DA*	198
	Trägheitsmoment / moment of inertia [kgm²]	max	0,015						DFL	250
	Kondenswasserablauf / condensate drainage		Ja						AD	216
	Motorschuttdach / canope		Nein						AB	n. a.
	Füße geschraubt / motor feet screwed		Nein						AA	n. a.
<b>Explosionsschutz/ explosion protection</b>	Zündschutzart / type of protection		ohne						B	n. a.
									BB	n. a.
<b>Umgebung/ environment</b>	Umgebungstemperatur / ambient temperature [°C]	max	40						HA	n. a.
									BK	n. a.
<b>Allgemeine Daten / general data</b>	Baugröße / frame size		100L						AF*	164
	Bauform / type of construction		IM V1 (IM3011) IEC 60034-7						AG*	176
	Motorflansch / motor flange		EN 50347 Form FF						AS*	83
	Gewicht o. Anbauten / weight wo accessories [kG]	max	34						BC*	n. a.
	Gehäusewerkstoff / frame material		4400						BE*	45
	Schutzart / ingress protection (el. enclosure)		IP55						C	63
	Isolierstoffklasse B nach F / insulation F to B		Ja						HH	97
	FU-Betrieb zugelassen / fq drive allowed		Nein						LA	11
	Betriebsart / duty type		Dauerbetrieb (S1)						LB	390
	Drehrichtung / direction of rotation		Bidirektional						LL*	118
Motorlager isoliert / bearing insulated		Nein						M	215	
Motorfestlager Position / position of fx bearing		Antriebsseite						Y*	n. a.	
Motorfestlager verstärkt / fx bearing reinf.		nein						Z	n. a.	
Motorloslager vertstärkt / lose bearing reinf.		Nein						LW	60	
<b>Anschlußkasten/ terminal box</b>	Schutz Klemmenkasten / protection calss of t. box		IP55						A	n. a.
	Kabeleinführung / cabel entry		n. a.						N	180
									S	15
									T	4
									* max	

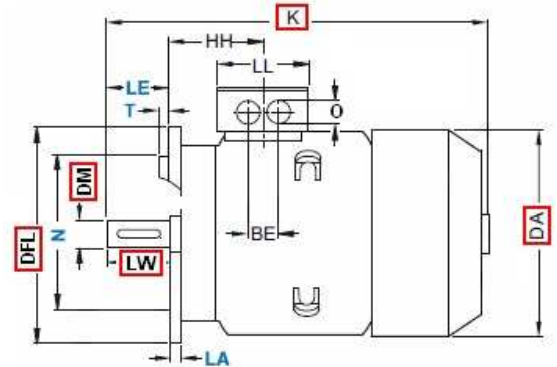
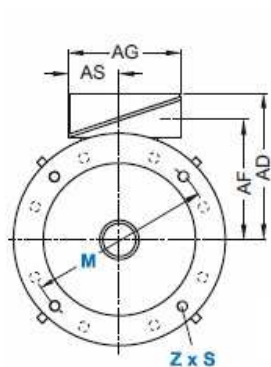


Hinweis: Angaben auf dem Typenschild können innerhalb der Toleranzen variieren / Notice: The values on the type plate may vary within given tolerances

Informationsblatt für Drehstrom-Käfigläufermotor  
 Information sheet for three-phase squirrel cage

Material 4-3,00-100L-BWE6F3NNWDWFWNWKSW

		50 Hz		60 Hz					
<b>Elektrische Daten / electric data</b>	Bemessungsspannung / rated motor voltage [V]	400	690	460	n. a.				
	Bemessungsstrom / rated motor current [A]	7	8	7	n. a.				
	Motorschaltart / motor switching mode	Stern u. Dreieck		Dreieck					
	Frequenz / frequency [Hz]	50		60					
	Bemessungsleistung / rated motor power [kW]	3		3,5					
	Bemessungsdrehzahl / rated motor speed [1/min]	1440		1740					
	Bemessungsdrehmoment / rated motor torque [Nm]	19,3		18,4					
	Anlaufstrom / rated starting motor current IA/IN	8,2		9					
			4/4	3/4	2/4	4/4	3/4	2/4	
			87,7	88,2	86,6	89,5	90	88,4	
		0,82	n. a.	n. a.	0,77	n. a.	n. a.		
		IE3 (NEMA Premium)			IE3 (NEMA Premium)				
<b>Mechanische Daten / mechanical data</b>	Schalldruckpegel / sound pressure level (LpA) [dB]	63						H1	100
	Trägheitsmoment / moment of inertia [kgm²]	0,015						K	453
	Kondenswasserablauf / condensate drainage	Ja						DM	28
	Motorschuttdach / canope	Nein						DA*	198
	FüÙe geschraubt / motor feet screwed	Nein						DFL	250
		ohne						AD	216
<b>Explosionsschutz/ explosion protection</b>	Zündschutzart / type of protection	ohne						AB	n. a.
		40						AA	n. a.
<b>Umgebung/ environment</b>	Umgebungstemperatur / ambient temperature [°C]	40						B	n. a.
		100L						BB	n. a.
<b>Allgemeine Daten / general data</b>	Baugröße / frame size	IM V1 (IM3011) IEC 60034-7						HA	n. a.
	Bauform / type of construction	EN 50347 Form FF						BK	n. a.
	Motorflansch / motor flange	34						AF*	164
	Gewicht o. Anbauten / weight wo accessories [kG]	4400						AG*	176
	Gehäusewerkstoff / frame material	IP55						AS*	83
	Schutzart / ingress protection (el. enclosure)	Ja						BC*	n. a.
	Isolierstoffklasse B nach F / insulation F to B	Nein						BE*	45
	FU-Betrieb zugelassen / fq drive allowed	Dauerbetrieb (S1)						C	63
	Betriebsart / duty type	Bidirektional						HH	97
	Drehrichtung / direction of rotation	Nein						LA	11
	Motorlager isoliert / bearing insulated	Antriebsseite						LB	390
	Motorfestlager Position / position of fx bearing	nein						LL*	118
Motorfestlager verstärkt / fx bearing reinf.	Nein						M	215	
Motorloslager verstärkt / lose bearing reinf.	IP55						Y*	n. a.	
<b>Anschlußkasten/ terminal box</b>	Schutz Klemmenkasten / protection calss of t. box	n. a.						Z	n. a.
	Kabeleinführung / cabel entry							LW	60
								A	n. a.
								N	180
								S	15
								T	4
								* max	



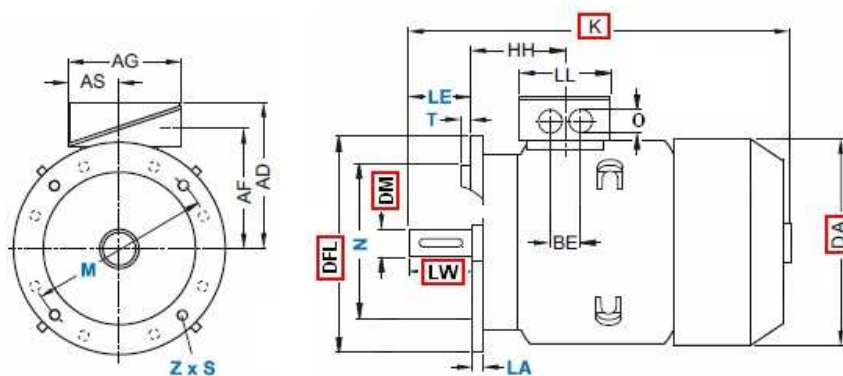
Hinweis: Angaben auf dem Typenschild können innerhalb der Toleranzen variieren / Notice: The values on the type plate may vary within given tolerances



# Informationsblatt für Drehstrom-Käfigläufermotor Information sheet for three-phase squirrel cage

Material **4-4,00-112M-BWE6F3NNWDWFWNWKSW**

		50 Hz		60 Hz					
<b>Elektrische Daten / electric data</b>	Bemessungsspannung / rated motor voltage [V]	400	690	460	n. a.				
	Bemessungsstrom / rated motor current [A]	9	7	9	n. a.				
	Motorschaltart / motor switching mode	Stern u. Dreieck		Dreieck					
	Frequenz / frequency [Hz]	50		60					
	Bemessungsleistung / rated motor power [kW]	4		4,6					
	Bemessungsdrehzahl / rated motor speed [1/min]	1450		1755					
	Bemessungsdrehmoment / rated motor torque [Nm]	25,5		24,5					
	Anlaufstrom / rated starting motor current I <sub>A</sub> /I <sub>N</sub>	7,5		8,6					
		4/4	3/4	2/4	4/4	3/4	2/4	<b>Hüllmaße [mm]</b>	
	Wirkungsgrad/ efficiency [%]	88,6	89,2	87,8	89,5	90,1	88,7	H1	112
	Leistungsfaktor / power factor	0,78	n. a.	n. a.	0,75	n. a.	n. a.	K	435
	Wirkungsgradklasse / efficiency class	IE3 (NEMA Premium)			IE3 (NEMA Premium)			DM	28
<b>Mechanische Daten / mechanical data</b>	Schalldruckpegel / sound pressure level (L <sub>pA</sub> ) [dB]	61						DA*	235
	Trägheitsmoment / moment of inertia [kgm <sup>2</sup> ]	0,02						DFL	250
	Kondenswasserablauf / condensate drainage	Ja						AD	230
	Motorschuttdach / canope	Nein						AB	n. a.
	FüÙe geschraubt / motor feet screwed	Nein						AA	n. a.
<b>Explosionsschutz/ explosion protection</b>	Zündschutzart / type of protection	ohne						B	n. a.
								BB	n. a.
<b>Umgebung/ environment</b>	Umgebungstemperatur / ambient temperature [°C]	40						HA	n. a.
								BK	n. a.
<b>Allgemeine Daten / general data</b>	Baugröße / frame size	112M						AF*	217
	Bauform / type of construction	IM V1 (IM3011) IEC 60034-7						AG*	176
	Motorflansch / motor flange	EN 50347 Form FF						AS*	83
	Gewicht o. Anbauten / weight w/o accessories [kG]	43						BC*	n. a.
	Gehäusewerkstoff / frame material	4400						BE*	45
	Schutzart / ingress protection (el. enclosure)	IP55						C	70
	Isolierstoffklasse B nach F / insulation F to B	Ja						HH	96
	FU-Betrieb zugelassen / fq drive allowed	Nein						LA	12
	Betriebsart / duty type	Dauerbetrieb (S1)						LL*	118
	Drehrichtung / direction of rotation	Bidirektional						M	215
	Motorlager isoliert / bearing insulated	Nein						Y*	n. a.
	Motorfestlager Position / position of fx bearing	Antriebsseite						Z	n. a.
Motorfestlager verstärkt / fx bearing reinf.	nein						LW	60	
Motorloslager verstärkt / lose bearing reinf.	Nein						A	n. a.	
<b>Anschlußkasten/ terminal box</b>	Schutz Klemmenkasten / protection calss of t. box	IP55						N	180
	Kabeleinführung / cabel entry	n. a.						S	15
								T	4
								* max	



**!** Hinweis: Angaben auf dem Typenschild können innerhalb der Toleranzen variieren / Notice: The values on the type plate may vary within given tolerances



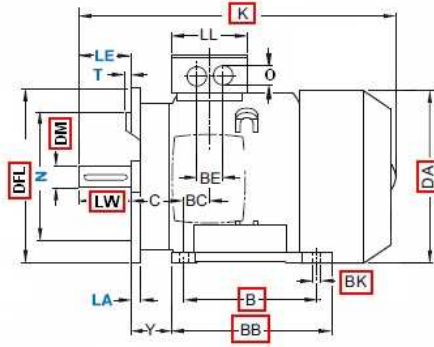
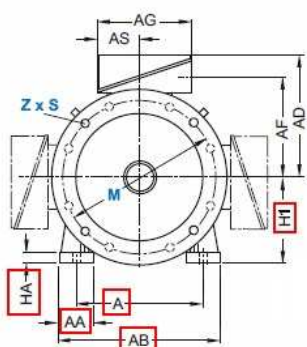


# Informationsblatt für Drehstrom-Käfigläufermotor

## Information sheet for three-phase squirrel cage

Material 4-11,0-160M-BWE6F3NNSDWFNWKSW

		50 Hz			60 Hz					
<b>Elektrische Daten / electric data</b>	Bemessungsspannung / rated motor voltage [V]	400	690	460	n. a.					
	Bemessungsstrom / rated motor current [A]	23	17	21	n. a.					
	Motorschaltart / motor switching mode	Stern u. Dreieck			Dreieck					
	Frequenz / frequency [Hz]	50			60					
	Bemessungsleistung / rated motor power [kW]	11			12,6					
	Bemessungsdrehzahl / rated motor speed [1/min]	1470			1775					
	Bemessungsdrehmoment / rated motor torque [Nm]	69,6			66,7					
	Anlaufstrom / rated starting motor current I <sub>A</sub> /I <sub>N</sub>	7,9			8,6					
			4/4	3/4	2/4	4/4	3/4	2/4	<b>Hüllmaße [mm]</b>	
	Wirkungsgrad/ efficiency [%]	min	91,4	92,1	91	92,4	93,1	92	H1	160
Leistungsfaktor / power factor	min	0,8	n. a.	n. a.	0,75	n. a.	n. a.	K	666	
Wirkungsgradklasse / efficiency class		IE3 (NEMA Premium)			IE3 (NEMA Premium)			DM	42	
<b>Mechanische Daten / mechanical data</b>	Schalldruckpegel / sound pressure level (LpA) [dB]	max	68						DA*	314
	Trägheitsmoment / moment of inertia [kgm <sup>2</sup> ]	max	0,113						DFL	350
	Kondenswasserablauf / condensate drainage		Ja						AD	261
	Motorschuttdach / canope		Nein						AB	323
	FüÙe geschraubt / motor feet screwed		Ja						AA	66
<b>Explosionsschutz/ explosion protection</b>	Zündschutzart / type of protection		ohne						B	210
			40						BB	310
<b>Umgebung/ environment</b>	Umgebungstemperatur / ambient temperature [°C]	max	40						HA	18
			160M						BK	15
<b>Allgemeine Daten / general data</b>	Baugröße / frame size		IM V15 (IM2011) IEC 60034-7						AF*	209
	Bauform / type of construction		EN 50347 Form FF						AG*	193
	Motorflansch / motor flange		88						AS*	86
	Gewicht o. Anbauten / weight wo accessories [kG]	max	4400						BC*	28
	Gehäusewerkstoff / frame material		IP55						BE*	60
	Schutzart / ingress protection (el. enclosure)		Ja						C	108
	Isolierstoffklasse B nach F / insulation F to B		Nein						HH	155
	FU-Betrieb zugelassen / fq drive allowed		Dauerbetrieb (S1)						LA	18
	Betriebsart / duty type		Bidirektional						LL*	152
	Drehrichtung / direction of rotation		Nein						M	300
	Motorlager isoliert / bearing insulated		Antriebsseite						Y*	80
	Motorfestlager Position / position of fx bearing		nein						Z	n. a.
	Motorfestlager verstärkt / fx bearing reinf.		Nein						LW	110
Motorloslager vertärkt / lose bearing reinf.		IP55						A	254	
<b>Anschlußkasten/ terminal box</b>	Schutz Klemmenkasten / protection calss of t. box		n. a.						N	250
	Kabeleinführung / cabel entry								S	19
									T	5
									* max	

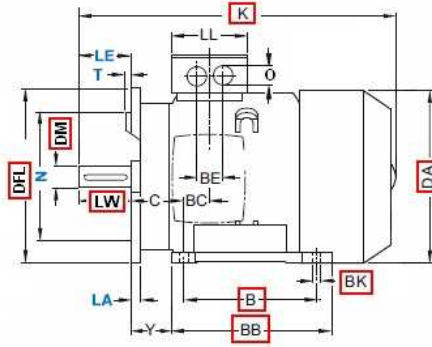
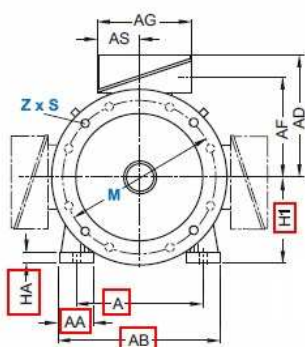


! Hinweis: Angaben auf dem Typenschild können innerhalb der Toleranzen variieren / Notice: The values on the type plate may vary within given tolerances

Informationsblatt für Drehstrom-Käfigläufermotor  
Information sheet for three-phase squirrel cage

Material 4-15,0-160L-BWE6F3NNSDWFNWKSW

		50 Hz		60 Hz					
<b>Elektrische Daten / electric data</b>	Bemessungsspannung / rated motor voltage [V]	400	690	460	n. a.				
	Bemessungsstrom / rated motor current [A]	31	22	30	n. a.				
	Motorschaltart / motor switching mode	Stern u. Dreieck		Dreieck					
	Frequenz / frequency [Hz]	50		60					
	Bemessungsleistung / rated motor power [kW]	15		17,3					
	Bemessungsdrehzahl / rated motor speed [1/min]	1465		1760					
	Bemessungsdrehmoment / rated motor torque [Nm]	95,1		91,2					
	Anlaufstrom / rated starting motor current I <sub>A</sub> /I <sub>N</sub>	8,9		8,9					
			4/4	3/4	2/4	4/4	3/4	2/4	
			92,1	92,8	91,7	93,6	94,3	93,2	
		0,81	n. a.	n. a.	0,78	n. a.	n. a.		
		IE3 (NEMA Premium)			IE3 (NEMA Premium)				
<b>Mechanische Daten / mechanical data</b>	Schalldruckpegel / sound pressure level (LpA) [dB]	68						H1	160
	Trägheitsmoment / moment of inertia [kgm <sup>2</sup> ]	0,133						K	697
	Kondenswasserablauf / condensate drainage	Ja						DM	42
	Motorschuttdach / canope	Nein						DA*	314
	FüÙe geschraubt / motor feet screwed	Ja						DFL	350
		ohne						AD	261
<b>Explosionsschutz/ explosion protection</b>	Zündschutzart / type of protection	ohne						AB	323
		40						AA	66
<b>Umgebung/ environment</b>	Umgebungstemperatur / ambient temperature [°C]	40						B	254
		160L						BB	310
<b>Allgemeine Daten / general data</b>	Baugröße / frame size	IM V15 (IM2011) IEC 60034-7						HA	18
	Bauform / type of construction	EN 50347 Form FF						BK	15
	Motorflansch / motor flange	118						AF*	209
	Gewicht o. Anbauten / weight wo accessories [kG]	4400						AG*	193
	Gehäusewerkstoff / frame material	IP55						AS*	86
	Schutzart / ingress protection (el. enclosure)	Ja						BC*	28
	Isolierstoffklasse B nach F / insulation F to B	Nein						BE*	60
	FU-Betrieb zugelassen / fq drive allowed	Dauerbetrieb (S1)						C	108
	Betriebsart / duty type	Bidirektional						HH	155
	Drehrichtung / direction of rotation	Nein						LA	18
	Motorlager isoliert / bearing insulated	Antriebsseite						LB	582
	Motorfestlager Position / position of fx bearing	nein						LL*	152
Motorfestlager verstärkt / fx bearing reinf.	Nein						M	300	
Motorloslager vertärkt / lose bearing reinf.	IP55						Y*	80	
<b>Anschlußkasten/ terminal box</b>	Schutz Klemmenkasten / protection calss of t. box	n. a.						Z	n. a.
	Kabeleinführung / cabel entry							LW	110
								A	254
								N	250
								S	19
								T	5
								* max	

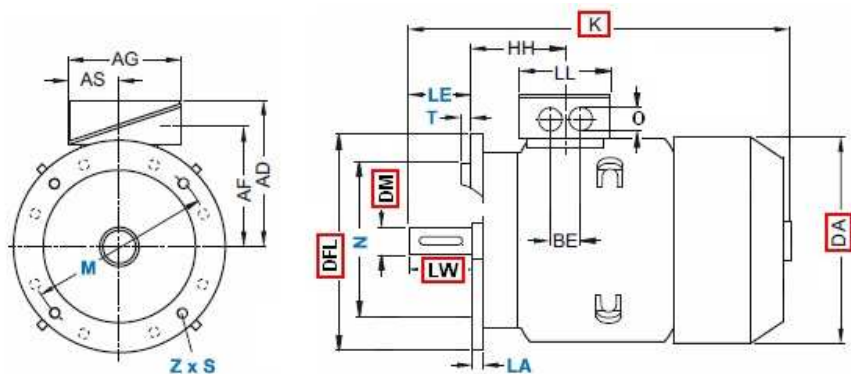


Hinweis: Angaben auf dem Typenschild können innerhalb der Toleranzen variieren / Notice: The values on the type plate may vary within given tolerances

Informationsblatt für Drehstrom-Käfigläufermotor  
 Information sheet for three-phase squirrel cage

Material 2-0,75- 80M-BWH6F3NNWDWFNWKSW

		50 Hz			60 Hz				
<b>Elektrische Daten / electric data</b>	Bemessungsspannung / rated motor voltage [V]	230	400	n. a.	460				
	Bemessungsstrom / rated motor current [A]	3	3	n. a.	2				
	Motorschaltart / motor switching mode	Stern u. Dreieck			Stern				
	Frequenz / frequency [Hz]	50			60				
	Bemessungsleistung / rated motor power [kW]	0,8			0,9				
	Bemessungsdrehzahl / rated motor speed [1/min]	2825			3450				
	Bemessungsdrehmoment / rated motor torque [Nm]	2,5			2,4				
	Anlaufstrom / rated starting motor current I <sub>A</sub> /I <sub>N</sub>	7,9			8,4				
		4/4	3/4	2/4	4/4	3/4	2/4	<b>Hüllmaße [mm]</b>	
Wirkungsgrad/ efficiency [%]	min	80,7	77,6	73,7	77	73,9	70	H1	
Leistungsfaktor / power factor	min	0,74	n. a.	n. a.	0,79	n. a.	n. a.	K	
Wirkungsgradklasse / efficiency class		IE3 (NEMA Premium)			IE3 (NEMA Premium)			DM	
<b>Mechanische Daten / mechanical data</b>	Schalldruckpegel / sound pressure level (L <sub>pA</sub> ) [dB]	max	63						DA*
	Trägheitsmoment / moment of inertia [kgm <sup>2</sup> ]	max	0,002						DFL
	Kondenswasserablauf / condensate drainage		Ja						AD
	Motorschuttdach / canope		Nein						AB
	FüÙe geschraubt / motor feet screwed		Nein						AA
<b>Explosionsschutz/ explosion protection</b>	Zündschutzart / type of protection		ohne						B
									BB
<b>Umgebung/ environment</b>	Umgebungstemperatur / ambient temperature [°C]	max	40						HA
									BK
<b>Allgemeine Daten / general data</b>	Baugröße / frame size		80M						AF*
	Bauform / type of construction		IM V1 (IM3011) IEC 60034-7						AG*
	Motorflansch / motor flange		EN 50347 Form FF						AS*
	Gewicht o. Anbauten / weight wo accessories [kG]	max	13						BC*
	Gehäusewerkstoff / frame material		4400						BE*
	Schutzart / ingress protection (el. enclosure)		IP55						C
	Isolierstoffklasse B nach F / insulation F to B		Ja						HH
	FU-Betrieb zugelassen / fq drive allowed		Nein						LA
	Betriebsart / duty type		Dauerbetrieb (S1)						LB
	Drehrichtung / direction of rotation		Bidirektional						LL*
	Motorlager isoliert / bearing insulated		Nein						M
Motorfestlager Position / position of fx bearing		Antriebsseite						Y*	
Motorfestlager verstärkt / fx bearing reinf.		nein						Z	
Motorloslager verstärkt / lose bearing reinf.		Nein						LW	
<b>Anschlußkasten/ terminal box</b>	Schutz Klemmenkasten / protection calss of t. box		IP55						A
	Kabeleinführung / cabel entry		n. a.						N
									S
									T
									* max



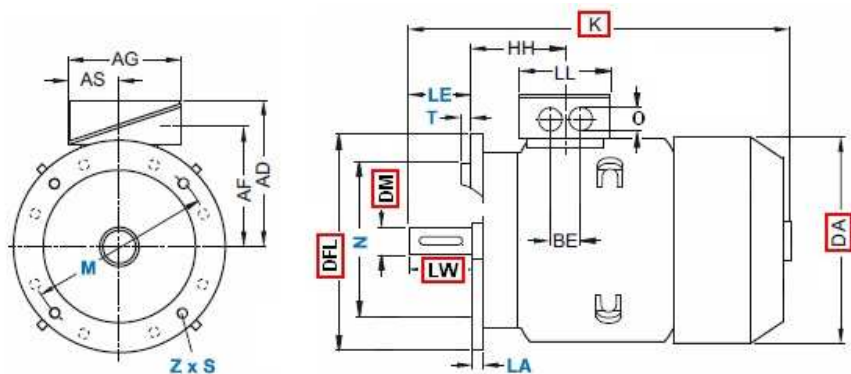
Hinweis: Angaben auf dem Typenschild können innerhalb der Toleranzen variieren / Notice: The values on the type plate may vary within given tolerances



Informationsblatt für Drehstrom-Käfigläufermotor  
Information sheet for three-phase squirrel cage

Material 2-1,50- 90S-BWH6F3NNWDWFWNWKSW

		50 Hz			60 Hz				
<b>Elektrische Daten / electric data</b>	Bemessungsspannung / rated motor voltage [V]	230	400	n. a.	460				
	Bemessungsstrom / rated motor current [A]	6	4	n. a.	4				
	Motorschaltart / motor switching mode	Stern u. Dreieck			Stern				
	Frequenz / frequency [Hz]	50			60				
	Bemessungsleistung / rated motor power [kW]	1,5			1,8				
	Bemessungsdrehzahl / rated motor speed [1/min]	2875			3485				
	Bemessungsdrehmoment / rated motor torque [Nm]	4,8			4,7				
	Anlaufstrom / rated starting motor current I <sub>A</sub> /I <sub>N</sub>	8,5			9,1				
		4/4	3/4	2/4	4/4	3/4	2/4	<b>Hüllmaße [mm]</b>	
Wirkungsgrad/ efficiency [%]	min	84,2	83,2	80,8	85,5	84,5	82,1	H1	
Leistungsfaktor / power factor	min	0,78	n. a.	n. a.	0,8	n. a.	n. a.	K	
Wirkungsgradklasse / efficiency class		IE3 (NEMA Premium)			IE3 (NEMA Premium)			DM	
<b>Mechanische Daten / mechanical data</b>	Schalldruckpegel / sound pressure level (L <sub>pA</sub> ) [dB]	max	68						DA*
	Trägheitsmoment / moment of inertia [kgm <sup>2</sup> ]	max	0,003						DFL
	Kondenswasserablauf / condensate drainage		Ja						AD
	Motorschuttdach / canope		Nein						AB
	Füße geschraubt / motor feet screwed		Nein						AA
<b>Explosionsschutz/ explosion protection</b>	Zündschutzart / type of protection		ohne						B
									BB
<b>Umgebung/ environment</b>	Umgebungstemperatur / ambient temperature [°C]	max	40						HA
									BK
<b>Allgemeine Daten / general data</b>	Baugröße / frame size		90S						AF*
	Bauform / type of construction		IM V1 (IM3011) IEC 60034-7						AG*
	Motorflansch / motor flange		EN 50347 Form FF						AS*
	Gewicht o. Anbauten / weight wo accessories [kG]	max	18						BC*
	Gehäusewerkstoff / frame material		4400						BE*
	Schutzart / ingress protection (el. enclosure)		IP55						C
	Isolierstoffklasse B nach F / insulation F to B		Ja						HH
	FU-Betrieb zugelassen / fq drive allowed		Nein						LA
	Betriebsart / duty type		Dauerbetrieb (S1)						LB
	Drehrichtung / direction of rotation		Bidirektional						LL*
	Motorlager isoliert / bearing insulated		Nein						M
Motorfestlager Position / position of fx bearing		Antriebsseite						Y*	
Motorfestlager verstärkt / fx bearing reinf.		nein						Z	
Motorloslager verstärkt / lose bearing reinf.		Nein						LW	
<b>Anschlußkasten/ terminal box</b>	Schutz Klemmenkasten / protection calss of t. box		IP55						A
	Kabeleinführung / cabel entry		n. a.						N
									S
									T
									* max



Hinweis: Angaben auf dem Typenschild können innerhalb der Toleranzen variieren / Notice: The values on the type plate may vary within given tolerances

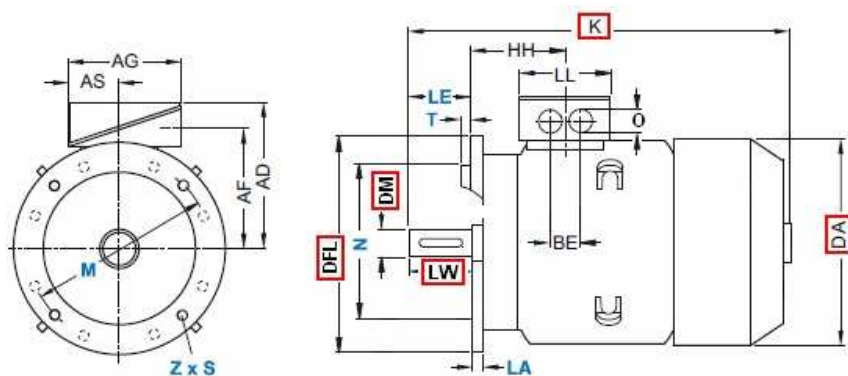




Informationsblatt für Drehstrom-Käfigläufermotor  
Information sheet for three-phase squirrel cage

Material 4-1,10- 90S-BWH6F3NNWDWFWNWKSW

		50 Hz			60 Hz				
<b>Elektrische Daten / electric data</b>	Bemessungsspannung / rated motor voltage [V]	230	400	n. a.	n. a.				
	Bemessungsstrom / rated motor current [A]	5	4	n. a.	n. a.				
	Motorschaltart / motor switching mode	Stern u. Dreieck			n. a.				
	Frequenz / frequency [Hz]	50			n. a.				
	Bemessungsleistung / rated motor power [kW]	1,1			n. a.				
	Bemessungsdrehzahl / rated motor speed [1/min]	1440			n. a.				
	Bemessungsdrehmoment / rated motor torque [Nm]	7,1			n. a.				
	Anlaufstrom / rated starting motor current IA/IN	8			n. a.				
			4/4	3/4	2/4	4/4	3/4	2/4	<b>Hüllmaße [mm]</b>
			84,1	83,4	80,7	n. a.	n. a.	n. a.	H1
		0,83	n. a.	n. a.	n. a.	n. a.	n. a.	K	
		IE3 (NEMA Premium)			n. a.			DM	
								DA*	
								DFL	
								AD	
								AB	
								AA	
								B	
								BB	
								HA	
								BK	
								AF*	
								AG*	
								AS*	
								BC*	
								BE*	
								C	
								HH	
								LA	
								LB	
								LL*	
								M	
								Y*	
								Z	
								LW	
								A	
								N	
								S	
								T	
								* max	
<b>Mechanische Daten / mechanical data</b>	Schalldruckpegel / sound pressure level (LpA) [dB]	59							
	Trägheitsmoment / moment of inertia [kgm²]	0,006							
	Kondenswasserablauf / condensate drainage	Ja							
	Motorschuttdach / canope	Nein							
	FüÙe geschraubt / motor feet screwed	Nein							
<b>Explosionsschutz/ explosion protection</b>	Zündschutzart / type of protection	ohne							
<b>Umgebung/ environment</b>	Umgebungstemperatur / ambient temperature [°C]	40							
<b>Allgemeine Daten / general data</b>	Baugröße / frame size	90S							
	Bauform / type of construction	IM V1 (IM3011) IEC 60034-7							
	Motorflansch / motor flange	EN 50347 Form FF							
	Gewicht o. Anbauten / weight wo accessories [kG]	23							
	Gehäusewerkstoff / frame material	4400							
	Schutzart / ingress protection (el. enclosure)	IP55							
	Isolierstoffklasse B nach F / insulation F to B	Ja							
	FU-Betrieb zugelassen / fq drive allowed	Nein							
	Betriebsart / duty type	Dauerbetrieb (S1)							
	Drehrichtung / direction of rotation	Bidirektional							
Motorlager isoliert / bearing insulated	Nein								
Motorfestlager Position / position of fx bearing	Antriebsseite								
Motorfestlager verstärkt / fx bearing reinf.	nein								
Motorloslager verstärkt / lose bearing reinf.	Nein								
<b>Anschlußkasten/ terminal box</b>	Schutz Klemmenkasten / protection calss of t. box	IP55							
	Kabeleinführung / cabel entry	n. a.							

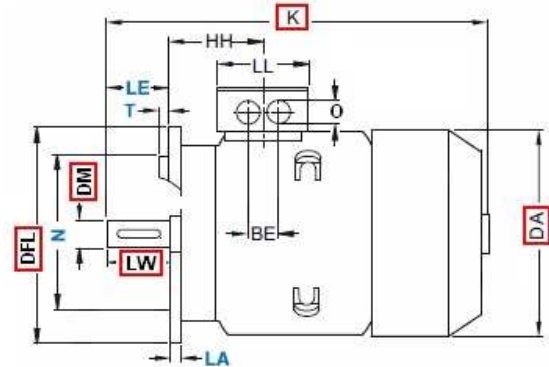
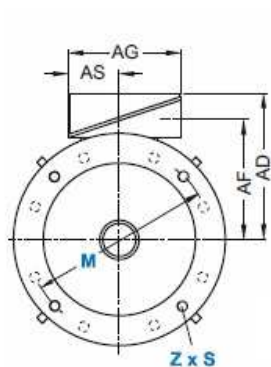


! Hinweis: Angaben auf dem Typenschild können innerhalb der Toleranzen variieren / Notice: The values on the type plate may vary within given tolerances

# Informationsblatt für Drehstrom-Käfigläufermotor Information sheet for three-phase squirrel cage

**Material** 4-1,50- 90L-BWH6F3NNWDWFWNWKSW

		50 Hz			60 Hz				
<b>Elektrische Daten / electric data</b>	Bemessungsspannung / rated motor voltage [V]	230	400	n. a.	460				
	Bemessungsstrom / rated motor current [A]	6	5	n. a.	4				
	Motorschaltart / motor switching mode	Stern u. Dreieck			Stern				
	Frequenz / frequency [Hz]	50			60				
	Bemessungsleistung / rated motor power [kW]	1,5			1,8				
	Bemessungsdrehzahl / rated motor speed [1/min]	1445			1740				
	Bemessungsdrehmoment / rated motor torque [Nm]	9,7			9,5				
	Anlaufstrom / rated starting motor current I <sub>A</sub> /I <sub>N</sub>	7,8			8,7				
		4/4	3/4	2/4	4/4	3/4	2/4	<b>Hüllmaße [mm]</b>	
Wirkungsgrad/ efficiency [%]	min	85,3	85,1	82,9	86,5	86,3	84,1	H1	
Leistungsfaktor / power factor	min	0,84	n. a.	n. a.	0,76	n. a.	n. a.	K	
Wirkungsgradklasse / efficiency class		IE3 (NEMA Premium)			IE3 (NEMA Premium)			DM	
<b>Mechanische Daten / mechanical data</b>	Schalldruckpegel / sound pressure level (L <sub>pA</sub> ) [dB]	59						DA*	
	Trägheitsmoment / moment of inertia [kgm <sup>2</sup> ]	0,007						DFL	
	Kondenswasserablauf / condensate drainage	Ja						AD	
	Motorschuttdach / canope	Nein						AB	
	FüÙe geschraubt / motor feet screwed	Nein						AA	
<b>Explosionsschutz/ explosion protection</b>	Zündschutzart / type of protection	ohne						B	
								BB	
<b>Umgebung/ environment</b>	Umgebungstemperatur / ambient temperature [°C]	40						HA	
								BK	
<b>Allgemeine Daten / general data</b>	Baugröße / frame size	90L						AF*	
	Bauform / type of construction	IM V1 (IM3011) IEC 60034-7						AG*	
	Motorflansch / motor flange	EN 50347 Form FF						AS*	
	Gewicht o. Anbauten / weight wo accessories [kG]	22						BC*	
	Gehäusewerkstoff / frame material	4400						BE*	
	Schutzart / ingress protection (el. enclosure)	IP55						C	
	Isolierstoffklasse B nach F / insulation F to B	Ja						HH	
	FU-Betrieb zugelassen / fq drive allowed	Nein						LA	
	Betriebsart / duty type	Dauerbetrieb (S1)						LB	
	Drehrichtung / direction of rotation	Bidirektional						LL*	
	Motorlager isoliert / bearing insulated	Nein						M	
Motorfestlager Position / position of fx bearing	Antriebsseite						Y*		
Motorfestlager verstärkt / fx bearing reinf.	nein						Z		
Motorloslager verstärkt / lose bearing reinf.	Nein						LW		
<b>Anschlußkasten/ terminal box</b>	Schutz Klemmenkasten / protection calss of t. box	IP55						A	
	Kabeleinführung / cabel entry	n. a.						N	
								S	
								T	
								* max	

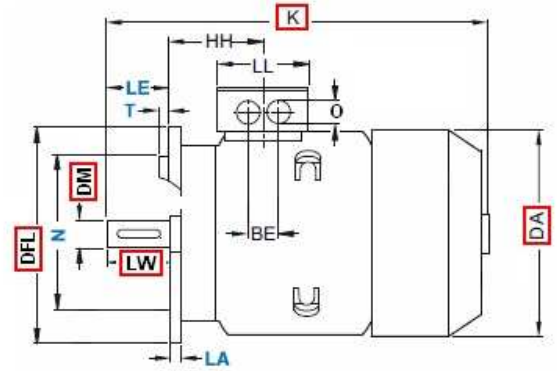
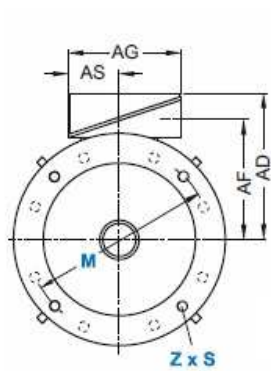


! Hinweis: Angaben auf dem Typenschild können innerhalb der Toleranzen variieren / Notice: The values on the type plate may vary within given tolerances

Informationsblatt für Drehstrom-Käfigläufermotor  
Information sheet for three-phase squirrel cage

Material 2-2,20- 90L-BWH6F3NNWDWFWNWKSW

		50 Hz			60 Hz				
<b>Elektrische Daten / electric data</b>	Bemessungsspannung / rated motor voltage [V]	230	400	n. a.	460				
	Bemessungsstrom / rated motor current [A]	9	6	n. a.	6				
	Motorschaltart / motor switching mode	Stern u. Dreieck			Stern				
	Frequenz / frequency [Hz]	50			60				
	Bemessungsleistung / rated motor power [kW]	2,2			2,6				
	Bemessungsdrehzahl / rated motor speed [1/min]	2870			3480				
	Bemessungsdrehmoment / rated motor torque [Nm]	7,1			6,8				
	Anlaufstrom / rated starting motor current I <sub>A</sub> /I <sub>N</sub>	8,7			8,8				
		4/4	3/4	2/4	4/4	3/4	2/4	<b>Hüllmaße [mm]</b>	
Wirkungsgrad/ efficiency [%]	min	85,9	85,5	83,4	86,5	86,1	84	H1	
Leistungsfaktor / power factor	min	0,86	n. a.	n. a.	0,81	n. a.	n. a.	K	
Wirkungsgradklasse / efficiency class		IE3 (NEMA Premium)			IE3 (NEMA Premium)			DM	
<b>Mechanische Daten / mechanical data</b>	Schalldruckpegel / sound pressure level (L <sub>pA</sub> ) [dB]	max						68	DA*
	Trägheitsmoment / moment of inertia [kgm <sup>2</sup> ]	max						0,004	DFL
	Kondenswasserablauf / condensate drainage							Ja	AD
	Motorschuttdach / canope							Nein	AB
	FüÙe geschraubt / motor feet screwed							Nein	AA
<b>Explosionsschutz/ explosion protection</b>	Zündschutzart / type of protection							ohne	B
									BB
<b>Umgebung/ environment</b>	Umgebungstemperatur / ambient temperature [°C]	max						40	HA
									BK
<b>Allgemeine Daten / general data</b>	Baugröße / frame size							90L	AF*
	Bauform / type of construction							IM V1 (IM3011) IEC 60034-7	AG*
	Motorflansch / motor flange							EN 50347 Form FF	AS*
	Gewicht o. Anbauten / weight wo accessories [kG]	max						21	BC*
	Gehäusewerkstoff / frame material							4400	BE*
	Schutzart / ingress protection (el. enclosure)							IP55	C
	Isolierstoffklasse B nach F / insulation F to B							Ja	HH
	FU-Betrieb zugelassen / fq drive allowed							Nein	LA
	Betriebsart / duty type							Dauerbetrieb (S1)	LB
	Drehrichtung / direction of rotation							Bidirektional	LL*
	Motorlager isoliert / bearing insulated							Nein	M
Motorfestlager Position / position of fx bearing							Antriebsseite	Y*	
Motorfestlager verstärkt / fx bearing reinf.							nein	Z	
Motorloslager verstärkt / lose bearing reinf.							Nein	LW	
<b>Anschlußkasten/ terminal box</b>	Schutz Klemmenkasten / protection calss of t. box							IP55	A
	Kabeleinführung / cabel entry							n. a.	N
									S
									T
									* max



Hinweis: Angaben auf dem Typenschild können innerhalb der Toleranzen variieren / Notice: The values on the type plate may vary within given tolerances

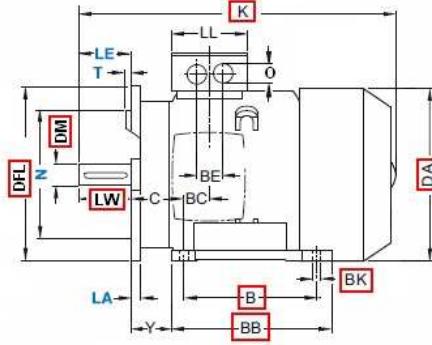
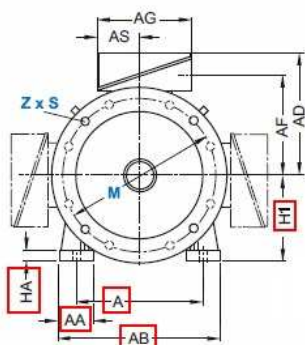
Technische Änderungen vorbehalten

V.03\_2015-Druckdatum: 27.03.2015 - 01583981

Informationsblatt für Drehstrom-Käfigläufermotor  
Information sheet for three-phase squirrel cage

Material 4-75,0-280S-BWB6F3NNSDWFNWKSW

		50 Hz			60 Hz					
<b>Elektrische Daten / electric data</b>	Bemessungsspannung / rated motor voltage [V]	400	690		n. a.	n. a.				
	Bemessungsstrom / rated motor current [A]	-10%	141	96		n. a.	n. a.			
	Motorschaltart / motor switching mode		Stern u. Dreieck			n. a.				
	Frequenz / frequency [Hz]		50			n. a.				
	Bemessungsleistung / rated motor power [kW]		75			n. a.				
	Bemessungsdrehzahl / rated motor speed [1/min]	min	1485			n. a.				
	Bemessungsdrehmoment / rated motor torque [Nm]	min	472,4			n. a.				
	Anlaufstrom / rated starting motor current I <sub>A</sub> /I <sub>N</sub>	+20%	7,9			n. a.				
			4/4	3/4	2/4	4/4	3/4	2/4	<b>Hüllmaße [mm]</b>	
	Wirkungsgrad/ efficiency [%]	min	95	95	94,2	n. a.	n. a.	n. a.	H1	280
Leistungsfaktor / power factor	min	0,88	n. a.	n. a.	n. a.	n. a.	n. a.	K	1125	
Wirkungsgradklasse / efficiency class		IE3 (NEMA Premium)			n. a.			DM	75	
<b>Mechanische Daten / mechanical data</b>	Schalldruckpegel / sound pressure level (L <sub>pA</sub> ) [dB]	max	72						DA*	580
	Trägheitsmoment / moment of inertia [kgm <sup>2</sup> ]	max	2,193						DFL	550
	Kondenswasserablauf / condensate drainage		Ja						AD	476
	Motorschuttdach / canope		Nein						AB	585
	FüÙe geschraubt / motor feet screwed		Ja						AA	100
<b>Explosionsschutz/ explosion protection</b>	Zündschutzart / type of protection		ohne						B	368
			40						BB	517
<b>Umgebung/ environment</b>	Umgebungstemperatur / ambient temperature [°C]	max	40						HA	42
			280S						BK	24
<b>Allgemeine Daten / general data</b>	Baugröße / frame size		IM V15 (IM2011) IEC 60034-7						AF*	380
	Bauform / type of construction		EN 50347 Form FF						AG*	351
	Motorflansch / motor flange		729						AS*	160
	Gewicht o. Anbauten / weight wo accessories [kG]	max	1800						BC*	20
	Gehäusewerkstoff / frame material		IP55						BE*	110
	Schutzart / ingress protection (el. enclosure)		Ja						C	190
	Isolierstoffklasse B nach F / insulation F to B		Nein						HH	210
	FU-Betrieb zugelassen / fq drive allowed		Dauerbetrieb (S1)						LA	18
	Betriebsart / duty type		Bidirektional						LB	861
	Drehrichtung / direction of rotation		Nein						LL*	245
	Motorlager isoliert / bearing insulated		Antriebsseite						M	500
	Motorfestlager Position / position of fx bearing		nein						Y*	152
Motorfestlager verstärkt / fx bearing reinf.		Nein						Z	n. a.	
Motorloslager vertärkt / lose bearing reinf.		IP55						LW	140	
<b>Anschlußkasten/ terminal box</b>	Schutz Klemmenkasten / protection calss of t. box		n. a.						A	457
	Kabeleinführung / cabel entry								N	450
									S	19
									T	5
									* max	

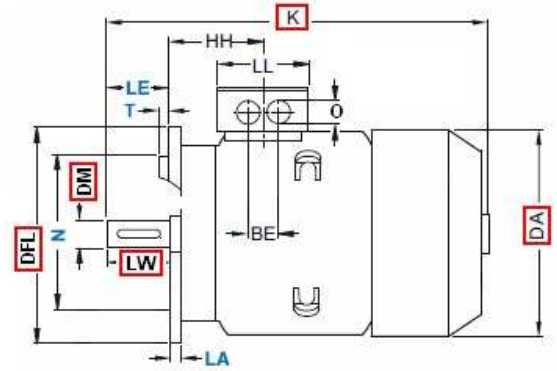
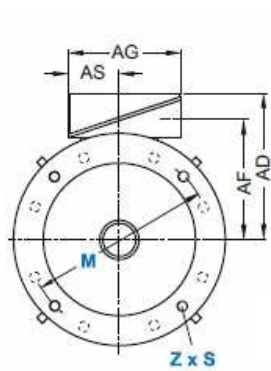


! Hinweis: Angaben auf dem Typenschild können innerhalb der Toleranzen variieren / Notice: The values on the type plate may vary within given tolerances

Informationsblatt für Drehstrom-Käfigläufermotor  
 Information sheet for three-phase squirrel cage

Material 4-90,0-280M-BWB6F3NNWDWFWNWKSW

		50 Hz			60 Hz					
<b>Elektrische Daten / electric data</b>	Bemessungsspannung / rated motor voltage [V]	400	690		n. a.	n. a.				
	Bemessungsstrom / rated motor current [A]	-10%	167	114		n. a.	n. a.			
	Motorschaltart / motor switching mode		Stern u. Dreieck			n. a.				
	Frequenz / frequency [Hz]		50			n. a.				
	Bemessungsleistung / rated motor power [kW]		90			n. a.				
	Bemessungsdrehzahl / rated motor speed [1/min]	min	1485			n. a.				
	Bemessungsdrehmoment / rated motor torque [Nm]	min	567,2			n. a.				
	Anlaufstrom / rated starting motor current I <sub>A</sub> /I <sub>N</sub>	+20%	7,6			n. a.				
			4/4	3/4	2/4	4/4	3/4	2/4	<b>Hüllmaße [mm]</b>	
	Wirkungsgrad/ efficiency [%]	min	95,2	95,1	94,3	n. a.	n. a.	n. a.	H1	280
Leistungsfaktor / power factor	min	0,86	n. a.	n. a.	n. a.	n. a.	n. a.	K	1125	
Wirkungsgradklasse / efficiency class		IE3 (NEMA Premium)			n. a.			DM	75	
<b>Mechanische Daten / mechanical data</b>	Schalldruckpegel / sound pressure level (L <sub>pA</sub> ) [dB]	max	74						DA*	580
	Trägheitsmoment / moment of inertia [kgm <sup>2</sup> ]	max	2,274						DFL	550
	Kondenswasserablauf / condensate drainage		Ja						AD	476
	Motorschuttdach / canope		Nein						AB	n. a.
	FüÙe geschraubt / motor feet screwed		Nein						AA	n. a.
<b>Explosionsschutz/ explosion protection</b>	Zündschutzart / type of protection		ohne						B	n. a.
									BB	n. a.
<b>Umgebung/ environment</b>	Umgebungstemperatur / ambient temperature [°C]	max	40						HA	n. a.
									BK	n. a.
<b>Allgemeine Daten / general data</b>	Baugröße / frame size		280M						AF*	380
	Bauform / type of construction		IM V1 (IM3011) IEC 60034-7						AG*	351
	Motorflansch / motor flange		EN 50347 Form FF						AS*	160
	Gewicht o. Anbauten / weight wo accessories [kG]	max	777						BC*	n. a.
	Gehäusewerkstoff / frame material		1800						BE*	110
	Schutzart / ingress protection (el. enclosure)		IP55						C	190
	Isolierstoffklasse B nach F / insulation F to B		Ja						HH	210
	FU-Betrieb zugelassen / fq drive allowed		Nein						LA	18
	Betriebsart / duty type		Dauerbetrieb (S1)						LB	977
	Drehrichtung / direction of rotation		Bidirektional						LL*	245
	Motorlager isoliert / bearing insulated		Nein						M	500
Motorfestlager Position / position of fx bearing		Antriebsseite						Y*	n. a.	
Motorfestlager verstärkt / fx bearing reinf.		nein						Z	n. a.	
Motorloslager verstärkt / lose bearing reinf.		Nein						LW	140	
<b>Anschlußkasten/ terminal box</b>	Schutz Klemmenkasten / protection calss of t. box		IP55						A	n. a.
	Kabeleinführung / cabel entry		n. a.						N	450
								S	19	
								T	5	
								* max		



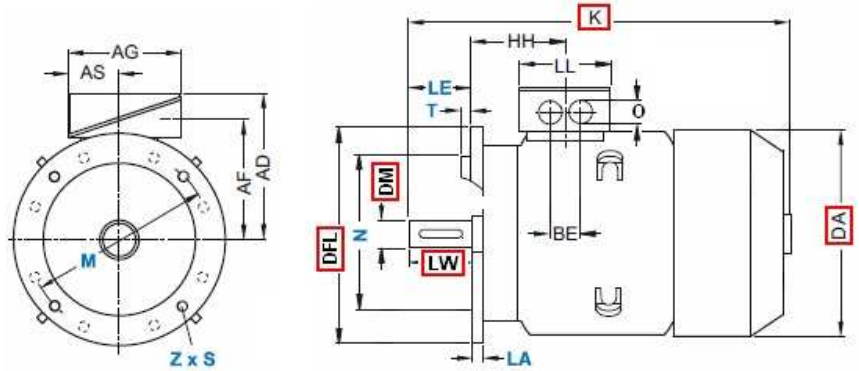
Hinweis: Angaben auf dem Typenschild können innerhalb der Toleranzen variieren / Notice: The values on the type plate may vary within given tolerances



# Informationsblatt für Drehstrom-Käfigläufermotor Information sheet for three-phase squirrel cage

**Material** 2-90,0-280M-BWB6F3NNWDWFNWKSW

		50 Hz			60 Hz				
<b>Elektrische Daten / electric data</b>	Bemessungsspannung / rated motor voltage [V]	400	690	n. a.	n. a.				
	Bemessungsstrom / rated motor current [A]	160	108	n. a.	n. a.				
	Motorschaltart / motor switching mode	Stern u. Dreieck			n. a.				
	Frequenz / frequency [Hz]	50			n. a.				
	Bemessungsleistung / rated motor power [kW]	90			n. a.				
	Bemessungsdrehzahl / rated motor speed [1/min]	2975			n. a.				
	Bemessungsdrehmoment / rated motor torque [Nm]	283,2			n. a.				
	Anlaufstrom / rated starting motor current I <sub>A</sub> /I <sub>N</sub>	8			n. a.				
		4/4	3/4	2/4	4/4	3/4	2/4	<b>Hüllmaße [mm]</b>	
Wirkungsgrad/ efficiency [%]	min	95	94,4	93,5	n. a.	n. a.	n. a.	H1	280
Leistungsfaktor / power factor	min	0,84	n. a.	n. a.	n. a.	n. a.	n. a.	K	1125
Wirkungsgradklasse / efficiency class		IE3 (NEMA Premium)			n. a.			DM	65
<b>Mechanische Daten / mechanical data</b>	Schalldruckpegel / sound pressure level (L <sub>pA</sub> ) [dB]	81						DA*	580
	Trägheitsmoment / moment of inertia [kgm <sup>2</sup> ]	1,174						DFL	550
	Kondenswasserablauf / condensate drainage	Ja						AD	476
	Motorschuttdach / canope	Nein						AB	n. a.
	FüÙe geschraubt / motor feet screwed	Nein						AA	n. a.
<b>Explosionsschutz/ explosion protection</b>	Zündschutzart / type of protection	ohne						B	n. a.
								BB	n. a.
<b>Umgebung/ environment</b>	Umgebungstemperatur / ambient temperature [°C]	max						HA	n. a.
		40						BK	n. a.
<b>Allgemeine Daten / general data</b>	Baugröße / frame size	280M						AF*	380
	Bauform / type of construction	IM V1 (IM3011) IEC 60034-7						AG*	351
	Motorflansch / motor flange	EN 50347 Form FF						AS*	160
	Gewicht o. Anbauten / weight wo accessories [kG]	max						BC*	n. a.
	Gehäusewerkstoff / frame material	1800						BE*	110
	Schutzart / ingress protection (el. enclosure)	IP55						C	190
	Isolierstoffklasse B nach F / insulation F to B	Ja						HH	210
	FU-Betrieb zugelassen / fq drive allowed	Nein						LA	18
	Betriebsart / duty type	Dauerbetrieb (S1)						LB	977
	Drehrichtung / direction of rotation	Bidirektional						LL*	245
	Motorlager isoliert / bearing insulated	Nein						M	500
	Motorfestlager Position / position of fx bearing	Antriebsseite						Y*	n. a.
	Motorfestlager verstärkt / fx bearing reinf.	nein						Z	n. a.
Motorloslager vertärkt / lose bearing reinf.	Nein						LW	140	
<b>Anschlußkasten/ terminal box</b>	Schutz Klemmenkasten / protection calss of t. box	IP55						A	n. a.
	Kabeleinführung / cabel entry	n. a.						N	450
								S	19
								T	5
									* max



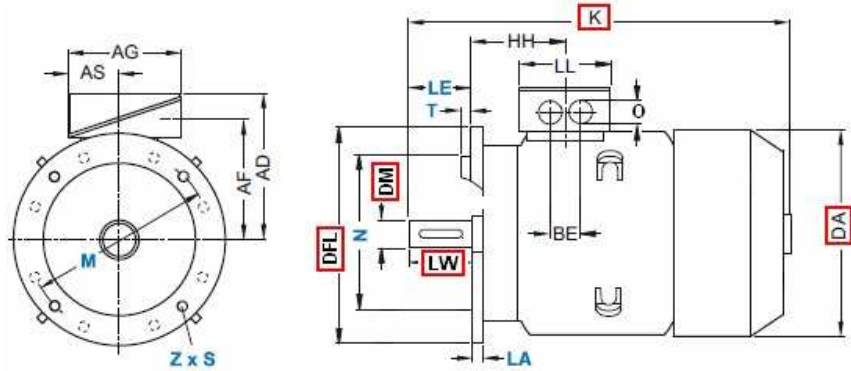
**!** Hinweis: Angaben auf dem Typenschild können innerhalb der Toleranzen variieren / Notice: The values on the type plate may vary within given tolerances



Informationsblatt für Drehstrom-Käfigläufermotor  
Information sheet for three-phase squirrel cage

Material 2-110 -315S-BWE6F3NNWDWFNWKSW

		50 Hz			60 Hz					
<b>Elektrische Daten / electric data</b>	Bemessungsspannung / rated motor voltage [V]	400	690	460	n. a.					
	Bemessungsstrom / rated motor current [A]	199	132	188	n. a.					
	Motorschaltart / motor switching mode	Stern u. Dreieck			Dreieck					
	Frequenz / frequency [Hz]	50			60					
	Bemessungsleistung / rated motor power [kW]	110			123					
	Bemessungsdrehzahl / rated motor speed [1/min]	2980			3580					
	Bemessungsdrehmoment / rated motor torque [Nm]	345			321,5					
	Anlaufstrom / rated starting motor current I <sub>A</sub> /I <sub>N</sub>	7,9			8,4					
		4/4	3/4	2/4	4/4	3/4	2/4	<b>Hüllmaße [mm]</b>		
Wirkungsgrad/ efficiency [%]	min	95,2	94,4	93,6	95	94,2	93,4	H1	315	
Leistungsfaktor / power factor	min	0,84	n. a.	n. a.	0,86	n. a.	n. a.	K	1306	
Wirkungsgradklasse / efficiency class		IE3 (NEMA Premium)			IE3 (NEMA Premium)			DM	65	
<b>Mechanische Daten / mechanical data</b>	Schalldruckpegel / sound pressure level (L <sub>pA</sub> ) [dB]	max						81	DA*	664
	Trägheitsmoment / moment of inertia [kgm <sup>2</sup> ]	max						1,747	DFL	660
	Kondenswasserablauf / condensate drainage							Ja	AD	567
	Motorschuttdach / canope							Nein	AB	n. a.
	FüÙe geschraubt / motor feet screwed							Nein	AA	n. a.
<b>Explosionsschutz/ explosion protection</b>	Zündschutzart / type of protection							ohne	B	n. a.
<b>Umgebung/ environment</b>	Umgebungstemperatur / ambient temperature [°C]	max						40	BB	n. a.
<b>Allgemeine Daten / general data</b>	Baugröße / frame size							315S	HA	n. a.
	Bauform / type of construction							IM V1 (IM3011) IEC 60034-7	BK	n. a.
	Motorflansch / motor flange							EN 50347 Form FF	AF*	444
	Gewicht o. Anbauten / weight wo accessories [kG]	max						962	AG*	411
	Gehäusewerkstoff / frame material							1800	AS*	180
	Schutzart / ingress protection (el. enclosure)							IP55	BC*	n. a.
	Isolierstoffklasse B nach F / insulation F to B							Ja	BE*	110
	FU-Betrieb zugelassen / fq drive allowed							Nein	C	216
	Betriebsart / duty type							Dauerbetrieb (S1)	HH	238
	Drehrichtung / direction of rotation							Bidirektional	LA	22
	Motorlager isoliert / bearing insulated							Nein	LL*	314
Motorfestlager Position / position of fx bearing							Antriebsseite	M	600	
Motorfestlager verstärkt / fx bearing reinf.							nein	Y*	n. a.	
Motorloslager vertärkt / lose bearing reinf.							Nein	Z	n. a.	
<b>Anschlußkasten/ terminal box</b>	Schutz Klemmenkasten / protection calss of t. box							IP55	LW	140
	Kabeleinführung / cabel entry							n. a.	A	n. a.
								N	550	
								S	24	
								T	6	
								* max		

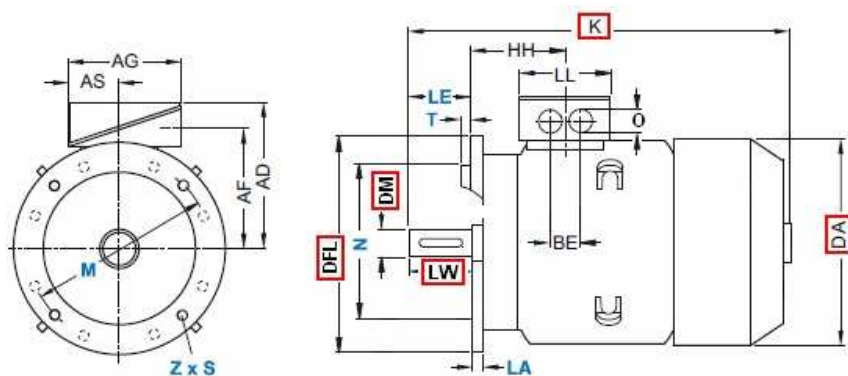


! Hinweis: Angaben auf dem Typenschild können innerhalb der Toleranzen variieren / Notice: The values on the type plate may vary within given tolerances

Informationsblatt für Drehstrom-Käfigläufermotor  
Information sheet for three-phase squirrel cage

Material 2-132 -315M-BWE6F3NNWDWFWNWKSW

		50 Hz		60 Hz						
<b>Elektrische Daten / electric data</b>	Bemessungsspannung / rated motor voltage [V]	400	690	460	n. a.					
	Bemessungsstrom / rated motor current [A]	236	155	226	n. a.					
	Motorschaltart / motor switching mode	Stern u. Dreieck		Dreieck						
	Frequenz / frequency [Hz]	50		60						
	Bemessungsleistung / rated motor power [kW]	132		148						
	Bemessungsdrehzahl / rated motor speed [1/min]	2980		3580						
	Bemessungsdrehmoment / rated motor torque [Nm]	414,6		387,1						
	Anlaufstrom / rated starting motor current I <sub>A</sub> /I <sub>N</sub>	8		8,9						
		4/4	3/4	2/4	4/4	3/4	2/4	<b>Hüllmaße [mm]</b>		
Wirkungsgrad/ efficiency [%]	min	95,4	94,5	93,7	95,4	94,5	93,7		H1	315
Leistungsfaktor / power factor	min	0,91	n. a.	n. a.	0,86	n. a.	n. a.		K	1306
Wirkungsgradklasse / efficiency class		IE3 (NEMA Premium)			IE3 (NEMA Premium)			DM	65	
<b>Mechanische Daten / mechanical data</b>	Schalldruckpegel / sound pressure level (L <sub>pA</sub> ) [dB]	max	81						DA*	664
	Trägheitsmoment / moment of inertia [kgm <sup>2</sup> ]	max	2,054						DFL	660
	Kondenswasserablauf / condensate drainage		Ja						AD	567
	Motorschuttdach / canope		Nein						AB	n. a.
	FüÙe geschraubt / motor feet screwed		Nein						AA	n. a.
<b>Explosionsschutz/ explosion protection</b>	Zündschutzart / type of protection		ohne						B	n. a.
									BB	n. a.
<b>Umgebung/ environment</b>	Umgebungstemperatur / ambient temperature [°C]	max	40						HA	n. a.
									BK	n. a.
<b>Allgemeine Daten / general data</b>	Baugröße / frame size		315M						AF*	444
	Bauform / type of construction		IM V1 (IM3011) IEC 60034-7						AG*	411
	Motorflansch / motor flange		EN 50347 Form FF						AS*	180
	Gewicht o. Anbauten / weight wo accessories [kG]	max	1048						BC*	n. a.
	Gehäusewerkstoff / frame material		1800						BE*	110
	Schutzart / ingress protection (el. enclosure)		IP55						C	216
	Isolierstoffklasse B nach F / insulation F to B		Ja						HH	238
	FU-Betrieb zugelassen / fq drive allowed		Nein						LA	22
	Betriebsart / duty type		Dauerbetrieb (S1)						LB	1131
	Drehrichtung / direction of rotation		Bidirektional						LL*	314
	Motorlager isoliert / bearing insulated		Nein						M	600
Motorfestlager Position / position of fx bearing		Antriebsseite						Y*	n. a.	
Motorfestlager verstärkt / fx bearing reinf.		nein						Z	n. a.	
Motorloslager verstärkt / lose bearing reinf.		Nein						LW	140	
<b>Anschlußkasten/ terminal box</b>	Schutz Klemmenkasten / protection calss of t. box		IP55						A	n. a.
	Kabeleinführung / cabel entry		n. a.						N	550
									S	24
									T	6
										* max

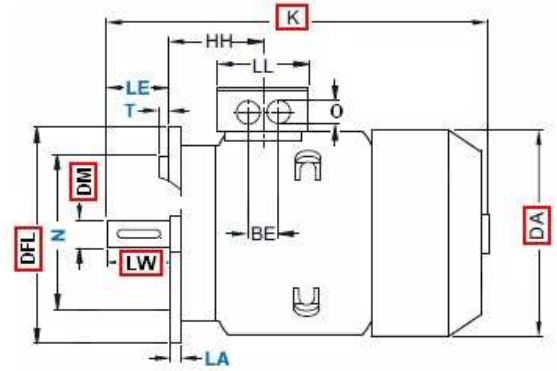
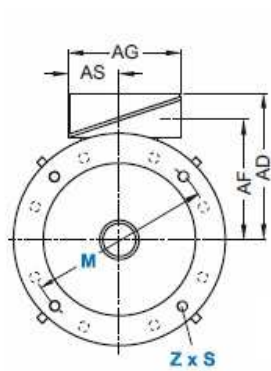


Hinweis: Angaben auf dem Typenschild können innerhalb der Toleranzen variieren / Notice: The values on the type plate may vary within given tolerances

Informationsblatt für Drehstrom-Käfigläufermotor  
 Information sheet for three-phase squirrel cage

Material 4-110 -315S-BWE6F3NNWDWFNWKSW

		50 Hz		60 Hz					
<b>Elektrische Daten / electric data</b>	Bemessungsspannung / rated motor voltage [V]	400	690	460	n. a.				
	Bemessungsstrom / rated motor current [A]	203	138	201	n. a.				
	Motorschaltart / motor switching mode	Stern u. Dreieck		Dreieck					
	Frequenz / frequency [Hz]	50		60					
	Bemessungsleistung / rated motor power [kW]	110		127					
	Bemessungsdrehzahl / rated motor speed [1/min]	1488		1788					
	Bemessungsdrehmoment / rated motor torque [Nm]	690,9		664,5					
	Anlaufstrom / rated starting motor current IA/IN	7,8		8,2					
			4/4	3/4	2/4	4/4	3/4	2/4	
			95,4	95,1	94,4	95,8	95,5	94,8	
		0,87	n. a.	n. a.	0,83	n. a.	n. a.		
		IE3 (NEMA Premium)			IE3 (NEMA Premium)				
<b>Mechanische Daten / mechanical data</b>	Schalldruckpegel / sound pressure level (LpA) [dB]	75						H1	315
	Trägheitsmoment / moment of inertia [kgm²]	3,038						K	1338
	Kondenswasserablauf / condensate drainage	Ja						DM	80
	Motorschuttdach / canope	Nein						DA*	664
	FüÙe geschraubt / motor feet screwed	Nein						DFL	660
		ohne						AD	567
<b>Explosionsschutz/ explosion protection</b>	Zündschutzart / type of protection	ohne						AB	n. a.
		40						AA	n. a.
<b>Umgebung/ environment</b>	Umgebungstemperatur / ambient temperature [°C]	40						B	n. a.
		315S						BB	n. a.
<b>Allgemeine Daten / general data</b>	Baugröße / frame size	IM V1 (IM3011) IEC 60034-7						HA	n. a.
	Bauform / type of construction	EN 50347 Form FF						BK	n. a.
	Motorflansch / motor flange	1010						AF*	444
	Gewicht o. Anbauten / weight wo accessories [kG]	1800						AG*	411
	Gehäusewerkstoff / frame material	IP55						AS*	180
	Schutzart / ingress protection (el. enclosure)	Ja						BC*	n. a.
	Isolierstoffklasse B nach F / insulation F to B	Nein						BE*	110
	FU-Betrieb zugelassen / fq drive allowed	Dauerbetrieb (S1)						C	216
	Betriebsart / duty type	Bidirektional						HH	238
	Drehrichtung / direction of rotation	Nein						LA	22
	Motorlager isoliert / bearing insulated	Antriebsseite						LL*	314
	Motorfestlager Position / position of fx bearing	nein						M	600
Motorfestlager verstärkt / fx bearing reinf.	Nein						Y*	n. a.	
Motorloslager verstärkt / lose bearing reinf.	IP55						Z	n. a.	
<b>Anschlußkasten/ terminal box</b>	Schutz Klemmenkasten / protection calss of t. box	n. a.						LW	170
	Kabeleinführung / cabel entry	n. a.						A	n. a.
								N	550
								S	24
								T	6
								* max	

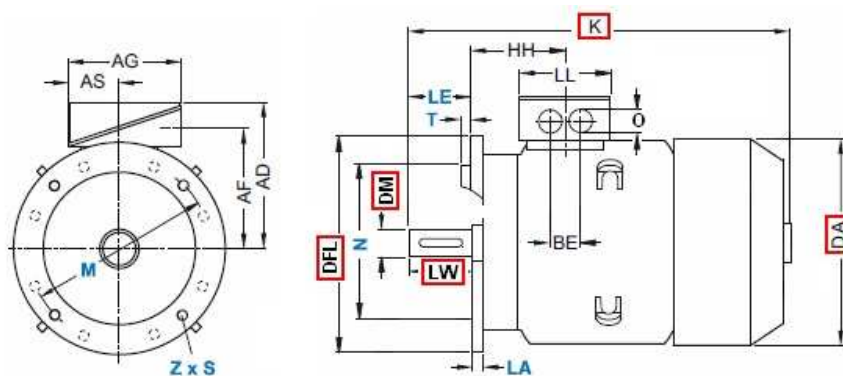


Hinweis: Angaben auf dem Typenschild können innerhalb der Toleranzen variieren / Notice: The values on the type plate may vary within given tolerances

Informationsblatt für Drehstrom-Käfigläufermotor  
Information sheet for three-phase squirrel cage

Material 4-132 -315M-BWE6F3NNWDWFWNWKSW

		50 Hz		60 Hz						
<b>Elektrische Daten / electric data</b>	Bemessungsspannung / rated motor voltage [V]	400	690	460	n. a.					
	Bemessungsstrom / rated motor current [A]	243	166	237	n. a.					
	Motorschaltart / motor switching mode	Stern u. Dreieck		Dreieck						
	Frequenz / frequency [Hz]	50		60						
	Bemessungsleistung / rated motor power [kW]	132		152						
	Bemessungsdrehzahl / rated motor speed [1/min]	1490		1788						
	Bemessungsdrehmoment / rated motor torque [Nm]	829,1		795,8						
	Anlaufstrom / rated starting motor current I <sub>A</sub> /I <sub>N</sub>	7,9		8,4						
		4/4	3/4	2/4	4/4	3/4	2/4	<b>Hüllmaße [mm]</b>		
Wirkungsgrad/ efficiency [%]	min	95,6	95,2	94,5	96,2	95,8	95,1		H1	315
Leistungsfaktor / power factor	min	0,87	n. a.	n. a.	0,83	n. a.	n. a.		K	1338
Wirkungsgradklasse / efficiency class		IE3 (NEMA Premium)			IE3 (NEMA Premium)			DM	80	
<b>Mechanische Daten / mechanical data</b>	Schalldruckpegel / sound pressure level (L <sub>pA</sub> ) [dB]	max	77						DA*	664
	Trägheitsmoment / moment of inertia [kgm <sup>2</sup> ]	max	3,982						DFL	660
	Kondenswasserablauf / condensate drainage		Ja						AD	567
	Motorschuttdach / canope		Nein						AB	n. a.
	FüÙe geschraubt / motor feet screwed		Nein						AA	n. a.
<b>Explosionsschutz/ explosion protection</b>	Zündschutzart / type of protection		ohne						B	n. a.
									BB	n. a.
<b>Umgebung/ environment</b>	Umgebungstemperatur / ambient temperature [°C]	max	40						HA	n. a.
									BK	n. a.
<b>Allgemeine Daten / general data</b>	Baugröße / frame size		315M						AF*	444
	Bauform / type of construction		IM V1 (IM3011) IEC 60034-7						AG*	411
	Motorflansch / motor flange		EN 50347 Form FF						AS*	180
	Gewicht o. Anbauten / weight wo accessories [kG]	max	1095						BC*	n. a.
	Gehäusewerkstoff / frame material		1800						BE*	110
	Schutzart / ingress protection (el. enclosure)		IP55						C	216
	Isolierstoffklasse B nach F / insulation F to B		Ja						HH	238
	FU-Betrieb zugelassen / fq drive allowed		Nein						LA	22
	Betriebsart / duty type		Dauerbetrieb (S1)						LB	1131
	Drehrichtung / direction of rotation		Bidirektional						LL*	314
	Motorlager isoliert / bearing insulated		Nein						M	600
Motorfestlager Position / position of fx bearing		Antriebsseite						Y*	n. a.	
Motorfestlager verstärkt / fx bearing reinf.		nein						Z	n. a.	
Motorloslager vertärkt / lose bearing reinf.		Nein						LW	170	
<b>Anschlußkasten/ terminal box</b>	Schutz Klemmenkasten / protection calss of t. box		IP55						A	n. a.
	Kabeleinführung / cabel entry		n. a.						N	550
									S	24
									T	6
									* max	



! Hinweis: Angaben auf dem Typenschild können innerhalb der Toleranzen variieren / Notice: The values on the type plate may vary within given tolerances



[www.ksbiran.com](http://www.ksbiran.com)

